

Epandage des produits fertilisants

Message
« Bilan d'un plan d'épandage »

Version : 3beta2



Évolutions du document v2.0 → 3.0		Type d'évolution (mineure/MAJEURE)
14/11/18	Ajout des balises <DateDebPointSuivi> et <DateFinPointSuivi> dans la balise parent <PointSuivi>	MAJEURE
	Les balises <CoordXPointSuivi>, <CoordYPointSuivi> et <TypeProjCoordPointSuivi> sont rendues obligatoires	MAJEURE
	Ajout de la balise relative au code d'un prélèvement de sol <CdPrvtTerre>	MAJEURE
	Ajout de la balise relative au code d'un prélèvement d'effluent <CdPrvtEffluent>	MAJEURE
	Ajout de chapitres relatifs à la pérennité des identifiants	mineure
	Mise à jour de la nomenclature de la nature d'un produit d'épandage La nomenclature en vigueur est http://id.eaufrance.fr/nsa/325	MAJEURE
	Mise à jour de la nomenclature des finalités d'analyse de sol et de produit d'épandage La nomenclature en vigueur est http://id.eaufrance.fr/nsa/344	MAJEURE
	Ajout d'un chapitre relatif à la gestion des parcelles du périmètre d'épandage	MAJEURE
	Ajout d'un chapitre relatif à la mise à jour des données parcellaires du périmètre d'épandage	MAJEURE
	Modification de l'unité de mesure de la quantité totale de lot d'un produit (balise <QteTotLotPdt>) L'unité de mesure en vigueur est la tonne de matière brute.	mineure
	Ajout de règle de nommage pour les fichiers cartographiques contenant les parcelles épandues	MAJEURE
	Ajout de la règle métier E4.29 : Lorsque la classe d'aptitude d'une parcelle du périmètre prend pour valeur 2 (sous contrainte) ou 3 (interdit), il est nécessaire de spécifier la raison de la contrainte ou de l'interdiction d'épandre sur la parcelle.	Mineure
	Les balises <RefAnaSolLabo> et <RefAnalyseLabo> sont rendues obligatoires	MAJEURE
	Les balises relatives aux cultures actuelles et précédentes sont rendues obligatoires	MAJEURE

Les conditions d'utilisation de ce document SANDRE sont décrites dans le document « Conditions générales d'utilisation des spécifications SANDRE » disponible sur le site Internet du SANDRE.

Chaque document SANDRE est décrit par un ensemble de métadonnées issues du Dublin Core (<http://purl.org/dc>).

Titre	Scénario d'échange de données Epannage de produits fertilisants : message « Bilan d'un plan d'épannage »
Créateur	Système d'Information sur l'Eau / Sandre
Sujet	Plan d'épannage, produits fertilisants
Description	Document SANDRE de normalisation des échanges de données relatives aux épandages de produits fertilisants. Ce document décrit les spécifications techniques d'échanges de données entre partenaires, relatifs au message « Description d'un plan d'épannage ».
Editeur	Ministère chargé de l'Environnement
Contributeur	Groupe d'experts nationaux « Epannage de produits fertilisants »
Date / Création Date / Modification Date / Validation	15/11/2018
Type	Text
Format	pdf
Identifiant	Urn:sandre:scenario:bilan_epr::3
Langue	Fr
Relation / Est remplacé par Relation / Remplace Relation / Référence	Urn:sandre:scenario:bilan_epr::2
Couverture	France
Droits	© SANDRE
Version	3

I. AVANT PROPOS

Le domaine de l'eau est vaste, puisqu'il comprend notamment les eaux de surface, les eaux météoriques, les eaux du littoral et les eaux souterraines, et qu'il touche au milieu naturel, à la vie aquatique, aux pollutions et aux usages.

Il est caractérisé par le grand nombre d'acteurs qui sont impliqués dans la réglementation, la gestion et l'utilisation des eaux : ministères avec leurs services déconcentrés, établissements publics comme les agences de l'eau, collectivités locales, entreprises publiques et privées, associations,...

Tous ces acteurs produisent des données pour leurs propres besoins. La mise en commun de ces gisements d'information est une nécessité forte, mais elle se heurte à l'absence de règles claires qui permettraient d'assurer la comparabilité des données et leur échange.

I.1 Le Système d'Information sur l'Eau

Le Système d'Information sur l'Eau (SIE) est formé par un ensemble cohérent de dispositifs, processus et flux d'information, par lesquels les données relatives à l'eau sont acquises, collectées, conservées, organisées, traitées et publiées de façon systématique. Sa mise en œuvre résulte de la coopération de multiples partenaires, administrations, établissements publics, entreprises et associations, qui se sont engagés à respecter des règles communes définies par voie réglementaire et contractuelle. Elle nécessite la coordination de projets thématiques nationaux, de projets transverses (SANDRE, SIG,...) et des projets territoriaux.

L'organisation du Système d'Information sur l'Eau, mis en place depuis 1992, est l'objet de la circulaire n°0200107 du 26 mars 2002 qui répartit les rôles entre les différents acteurs publics, Etats et organismes ayant une mission de service public dans le domaine de l'eau.

Le « protocole du Système d'Information Eau », ou « protocole SIE », signé en juin 2003, étend aux processus de production des données le « protocole du Réseau National des Données sur l'Eau » (RNDE), qui date de 1992. Il règle par voie conventionnelle les obligations des acteurs de l'eau qui ont déclaré y adhérer, en matière de production, de conservation et de mise à disposition des données.

La mise en place d'un langage commun pour les données sur l'eau est l'une des composantes indispensables du RNDE / SIE, et constitue la raison d'être du SANDRE, Secrétariat d'Administration Nationale des Données Relatives à l'Eau.

I.2 Le SANDRE

Le SANDRE est chargé :

1. d'élaborer les **dictionnaires des données**, d'administrer les **nomenclatures communes** au niveau national, d'établir les **formats d'échanges** informatiques de données et de définir **des scénarios d'échanges**
2. de publier les documents normatifs après une procédure de validation par les administrateurs de données SANDRE et d'approbation par le groupe Coordination du Système d'Information sur l'Eau.
3. d'émettre des avis sur la compatibilité au regard des spécifications

I.2.1 Les dictionnaires de données

Les dictionnaires de données sont les recueils des définitions qui décrivent et précisent la terminologie et les données disponibles pour un domaine en particulier. Plusieurs aspects de la donnée y sont traités :

- sa signification ;
- les règles indispensables à sa rédaction ou à sa codification ;
- la liste des valeurs qu'elle peut prendre ;
- la ou les personnes ou organismes qui ont le droit de la créer, de la consulter, de la modifier ou de la supprimer...

A ce titre, il rassemble les éléments du langage des acteurs d'un domaine en particulier. Le SANDRE a ainsi élaboré des dictionnaires de données qui visent à être le langage commun entre les différents acteurs du monde de l'eau.

I.2.2 Les listes de référence communes

L'échange de données entre plusieurs organismes pose le problème de l'identification et du partage des données qui leur sont communes. Il s'agit des paramètres, des méthodes, des supports, des intervenants... qui doivent pouvoir être identifiés de façon unique quel que soit le contexte. Si deux producteurs codifient différemment leurs paramètres, il leur sera plus difficile d'échanger des résultats.

C'est pour ces raisons que le SANDRE s'est vu confier l'administration de ce référentiel commun afin de mettre à disposition des acteurs du monde de l'eau une codification unique, support de référence des échanges de données sur l'eau.

I.2.3 Les formats d'échange informatiques

Les formats d'échange élaborés par le SANDRE visent à réduire le nombre d'interfaces des systèmes d'information que doivent mettre en œuvre les acteurs du monde de l'eau pour échanger des données.

Afin de ne plus avoir des formats d'échange spécifiques à chaque interlocuteur, le SANDRE propose des formats uniques utilisables par tous les partenaires.

I.2.4 Les scénarios d'échanges

Un scénario d'échanges décrit les modalités d'échanges dans un contexte spécifique. En s'appuyant sur l'un des formats d'échanges du SANDRE, le document détaille la sémantique échangée, décrit les données échangées (obligatoires et facultatives), la syntaxe du ou des fichiers d'échanges et les modalités techniques et organisationnelles de l'échange.

I.2.5 Organisation du SANDRE

Le SANDRE est animé par une équipe basée à l'Office International de l'Eau à Limoges qui s'appuie, pour élaborer les dictionnaires nationaux, sur les administrateurs de données des organismes signataires du protocole SIE ainsi que sur des experts de ces mêmes

organismes ou d'organismes extérieurs au protocole : Institut Pasteur de Lille, Ecole Nationale de la Santé Publique, Météo-France, IFREMER, B.R.G.M., Universités, Distributeurs d'Eau,...

Pour de plus amples renseignements sur le SANDRE, vous pouvez consulter le site Internet du SANDRE : www.sandre.eaufrance.fr ou vous adresser à l'adresse suivante :

SANDRE - Office International de l'Eau
15 rue Edouard Chamberland
87065 LIMOGES Cedex
Tél. : 05.55.11.47.90 - Fax :
05.55.11.47.48

II. INTRODUCTION

Les épandages constituent une voie privilégiée pour la valorisation des effluents d'élevage et des déchets exogènes à l'agriculture (déchets industriels, boues de stations d'épuration) , tant du point de vue environnemental qu'économique. L'acceptabilité sociale de cette filière repose plus que jamais sur la qualité de la logistique mise en œuvre, de son organisation et du suivi des épandages.

D'autre part, la surveillance des épandages est imposée par la réglementation, dont les modalités d'application varient selon les caractéristiques du producteur et la nature du produit à épandre. Au sein de ce cadre réglementaire, les différents acteurs de la filière épandage (services de l'Etat, producteurs de produit d'épandage, pétitionnaires de plan d'épandage, organismes indépendants) sont amenés à échanger des informations au cours des deux principales phases du dispositif d'épandage :

Ce document technique s'adresse aux acteurs de l'Environnement qui souhaitent s'inscrire dans une démarche d'informatisation et d'harmonisation des échanges de données relatives aux épandages de produits fertilisants, ceci quel que soit son origine:

- Boue de station d'épuration
- Sous-produits (déchets) industriels
- Effluents d'élevage

Il vise à permettre l'échange informatique de données structurées entre, d'une part, les acteurs soumis à une procédure de déclaration ou d'autorisation de leurs opérations d'épandage et, d'autre part, les acteurs chargés de conseiller, surveiller ou contrôler la qualité de l'organisation des épandages selon la réglementation en vigueur.

Les concepts et le vocabulaire métier utilisé dans ce document, ainsi que les règles d'élaboration des formats d'échange XML ne seront pas rappelés. Pour toute information sur ce sujet, le lecteur est invité à se reporter aux documents suivants:

- ◆ "Épandage des produits fertilisants; Présentation des données",
- ◆ "Épandage des produits fertilisants, Dictionnaire des données", version 2002-1
- ◆ SANDRE, Format d'échange XML-SANDRE – version 1.0

Le descriptif de ce scénario aborde les sujets suivants :

- l'identification de l'échange,
- le contenu et la structure du message «Bilan d'un plan d'épandage»,
- l'organisation de l'échange entre acteurs et les contrôles de flux s'y rattachant.

Les termes DOIT, NE DOIT PAS, DEVRAIT, NE DEVRAIT PAS, PEUT, OBLIGATOIRE, RECOMMANDE, OPTIONNEL ont un sens précis. Ils correspondent à la traduction française de la norme RFC2119 ([RFC2119](#)) des termes respectifs MUST, MUST NOT, SHOULD, SHOULD NOT, MAY, REQUIRED, RECOMMENDED et OPTIONAL.

III. PERIMETRE ET IDENTIFICATION DE L'ECHANGE

III.1 Les acteurs du système

Bien que le contexte réglementaire soit calqué sur la typologie des produits d'épandage, le schéma organisationnel qui relie les différents acteurs de la filière épandage est identique quel que soit leur domaine d'activité.

Les acteurs concernés par le message «Description d'un plan d'épandage» sont désignés de la manière suivante:

Acteur	Description
Producteur du produit d'épandage	Le producteur du produit d'épandage correspond à l'intervenant (personne physique ou morale) exploitant l'unité de production dont le produit d'épandage est issu. Il existe trois types de producteurs selon leur domaine d'activité : « site industriel », « station d'épuration », « exploitation agricole ».
Pétitionnaire du périmètre d'épandage	Le pétitionnaire d'un périmètre d'épandage est l'intervenant prenant en charge la constitution d'un dossier d'épandage en fonction du dispositif réglementaire qui incombe au produit à épandre. Le pétitionnaire est responsable des informations qu'il déclare dans son dossier d'épandage, lequel est ensuite adressé et traité par les services de l'Etat et/ou organismes indépendants. En règle générale, le pétitionnaire correspond au producteur du produit d'épandage. Le pétitionnaire d'un périmètre d'épandage est donc amené à émettre un message de type 'Description d'un plan d'épandage ».
Services de l'Etat	Les services de l'Etat (DRIRE, MISE, DDAF,...) sont les organismes chargés de contrôler l'organisation et les opérations d'épandage mentionnées par les pétitionnaires des périmètres d'épandage, en fonction du cadre réglementaire qui s'applique aux différents types de produits d'épandage. Les services de l'Etat sont donc amenés à recevoir des messages « Description d'un plan d'épandage »
Organismes indépendants	Les organismes indépendants sont, au titre de l'article 18 de l'arrêté du 8 Janvier 1998, des intervenants indépendants du producteur de produits d'épandage, qui ont été choisis par le préfet, en accord avec la Chambre d'Agriculture dans le cadre de la mise en place d'un dispositif de suivi agronomique des épandages. Les organismes indépendants sont chargés de veiller à la validité des données fournies dans le cadre de la surveillance des opérations d'épandage. Les organismes indépendants sont donc amenés à recevoir des messages « Description d'un plan d'épandage »

III.2 Domaine couvert par le message «Bilan d'un plan d'épandage»

Les producteurs de produits fertilisants sont subordonnés, selon leur type de production, à la transmission de différents documents auprès des Services de l'Etat, dans le cadre de l'application des procédures qui régissent les principales situations réglementaires existantes, à savoir la réglementation des installations classées, le règlement sanitaire départemental et la réglementation spécifique à l'eau :

Documents	Type de produits		
	Effluents d'élevage	Déchets industriels	Déchets urbains
Document relatif à l'étude préalable du plan d'épandage	X	X	X
Programme prévisionnel d'Epandage		X (pour les industriels soumis à autorisation)	X (pour les stations supérieures à 2000 EH)
Documents de suivi d'épandage			Synthèse du registre
Bilan du plan d'épandage		X (pour les industriels soumis à autorisation)	X (pour les stations supérieures à 2000 EH)

Dans le cadre de l'informatisation des échanges de données sur les épandages de produits fertilisants, le SANDRE a élaboré deux spécifications portant respectivement sur les deux messages informatisés suivants :

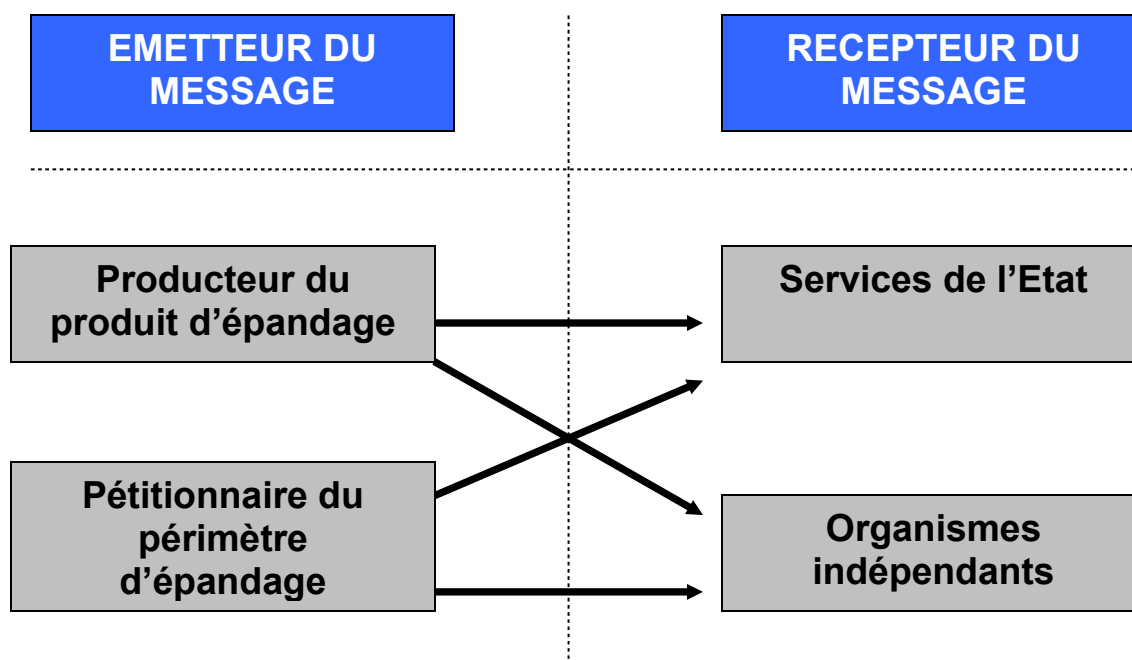
Spécification SANDRE	Application du message
Scénario national d'échange de données sur les épandages de produits fertilisants: Message "Description d'un plan d'épandage" version "2004-1"	- Etude préalable d'un plan d'épandage, - Périmètre d'épandage réglementaire, - Informations techniques non réglementaires (exemple: Règlement Sanitaire Départemental)
Scénario national d'échange de données sur les épandages de produits fertilisants: Message "Bilan d'un plan d'épandage" version "2.0"	Bilan d'un plan d'épandage

Le présent document se rapporte uniquement au second message informatisé "Bilan d'un plan d'épandage".

Il concerne plus particulièrement les déchets urbains (boues) et les déchets provenant d'installations classées industrielles soumises à autorisation.

Ce message permet d'échanger des données informatisées et structurées relatives à l'ensemble des opérations d'épandage de produits fertilisants ayant été réalisées au cours d'une campagne, uniquement pour un PRODUIT et un PERIMETRE D'EPANDAGE DONNE.

Le message "Bilan d'un plan d'épandage" constitue le deuxième volet d'informations transmises entre un producteur de produit d'épandage OU le pétitionnaire d'un périmètre d'épandage, et un Service de l'Etat ou un organisme indépendant. Il fait suite au premier volet d'échange de données ayant trait à la description d'un plan d'épandage dont les informations sont véhiculées par le message "Description d'un plan d'épandage".



III.3 Identification du message

Les références du message sont les suivantes :

NOM : «**Bilan d'un plan d'épandage**»
 CODE : «**BILAN_EPR**»
 VERSION : **3**
 SCHEMA DE REFERENCE : http://xml.sandre.eaufrance.fr/scenario/bilan_epr/3

IV. CONTENU DE L'ÉCHANGE

IV.1 Description générale

Le message permet d'échanger les caractéristiques d'une campagne d'épandage, ceci pour un produit et un périmètre d'épandage donné. Les informations sont décomposées en trois blocs :

1. les caractéristiques des intervenants mis en jeu dans le plan d'épandage,
2. les caractéristiques des exploitations agricoles concernées par le périmètre d'épandage,
3. les caractéristiques propres à la campagne d'épandage en faisant référence aux intervenants et exploitations agricoles précédemment décrits.

L'ensemble des ces informations DOIVENT être rassemblées au sein d'un même fichier au format XML, dont la structure est détaillée par la suite de ce document.

Un message DOIT uniquement comporter les caractéristiques d'**une seule et unique** campagne d'épandage, relatif à **un seul et unique** produit d'épandage.

Des informations géographiques PEUVENT enrichir le bilan du plan d'épandage, par le biais de fichiers cartographiques dont la structure est détaillée par la suite de ce document.

IV.2 Gestion des identifiants

IV.2.1 Origine des codes

L'origine de l'identification de certains concepts est nécessairement échangée. Il permet aux partenaires de l'échange de connaître le référentiel d'identification utilisé (exemple : « INSEE » pour les communes ; « SIRET » pour les intervenants).

La règle syntaxique XML déployée pour permettre l'échange de l'origine de la codification d'un concept est la suivante :

Après le nom de la balise XML correspondant au concept, il DOIT être indiqué un attribut nommé OBLIGATOIREMENT « **schemeAgencyID** » prenant une des valeurs possibles qui ont été définies au travers de leurs nomenclatures respectives.

Le tableau ci-après résume les identifiants et leurs origines, pour chacun des concepts échangés.

Nom des balises concernées	Libellé des concepts échangés	Valeurs possibles pour l'attribut « schemaAgencyID »	Caractère obligatoire / facultatif de l'attribut
<CdIntervenant>	Code de l'intervenant	« SIRET », « SANDRE », « NOM#PRENOM#DN »	Obligatoire
<CdIntervenantAncien>	Code de l'intervenant connu au moment de l'instruction du dossier	« SIRET », « SANDRE », « NOM#PRENOM#DN »	Obligatoire
<CdSiteIndustriel>	Code du site industriel	« SIRET »	Obligatoire
<CdOuvrageDepollution>	Code de l'ouvrage de dépollution	« AE » pour le code national attribué aux stations d'épuration par les Agences de l'Eau	Obligatoire
<CdPerimetreEpannage>	Code du périmètre d'épandage	sans objet	Facultatif
<CdPdtEpannage>	Code du produit d'épandage	L'attribut « schemaAgencyID » du code du produit d'épandage DOIT obligatoirement prendre pour valeur le code de l'unité de production du produit d'épandage concerné	Obligatoire
<CdParcellePerimetre>	Code de la parcelle du périmètre d'épandage	sans objet	Facultatif
<CdParcelleCulturale>	Code de la parcelle culturale	sans objet	Facultatif
<CdParcelleCada>	Code de la parcelle cadastrale	« DGI »	Facultatif
<CdPointSuivi>	Code du point de suivi de l'épandage	sans objet	Facultatif
<CdOuvrageDepot>	Code de l'ouvrage de dépôt	L'attribut « schemaAgencyID » du code de l'ouvrage de dépôt DOIT obligatoirement prendre pour valeur le code de l'unité de production à laquelle l'ouvrage de dépôt est juridiquement rattachée	Obligatoire
CdCommune	Code de la commune	L'attribut « schemaAgencyID » du code de la commune DOIT obligatoirement prendre pour valeur l'origine du code de la commune correspondant au	Obligatoire

		ystème de codification adopté par le pays d'appartenance (« INSEE » pour la France ;...) cf chapitre relatif à l'identification des communes	
--	--	--	--

Le caractère **obligatoire** de l'attribut « schemeAgencyID » signifie que ce dernier DOIT obligatoirement figurer après le nom de l'élément concerné, prenant une valeur définie. Si tel n'est pas le cas, le fichier d'échange ne sera pas considéré comme valide au regard des spécifications de ce message.

Le caractère **facultatif** de l'attribut « schemeAgencyID » signifie que l'élément PEUT ne pas disposer de cet attribut, ne remettant pas en cause la validité du fichier d'échange au regard des spécifications de ce message. Par défaut, si l'attribut « schemeAgencyID » est absent, les valeurs prises par défaut sont celles indiquées en gras dans le tableau ci-dessus.

IV.3 Pérennité des identifiants

IV.3.1 Pérennité du code du périmètre d'épandage

Le code du périmètre d'épandage doit être constant dans le temps tant que le plan d'épandage n'est pas fermé.

Ainsi, même si le pétitionnaire du périmètre change en cours de vie du périmètre celui-ci doit conserver le même code. Un périmètre reste également inchangé s'il fait l'objet d'un arrêté préfectoral complémentaire.

De même, au sein d'un périmètre, les codes de produit d'épandage, les codes de parcelles de périmètre, les codes de points de suivi doivent être conservés au cours de la vie du périmètre.

Ainsi si le suivi agronomique est confié à un nouveau prestataire en cours de vie d'un périmètre. Le nouveau prestataire devra reprendre les codifications de l'ancien prestataire.

IV.3.2 Changement de bureau d'étude

Lors des changements de bureaux d'études en charge du suivi, le nouveau prestataire doit impérativement reprendre les codes de l'ancien bureau d'étude et la géographie des parcelles à l'identique. La typologie de codage du périmètre d'origine (code produits, code parcelles, code points de suivis,...) doit rester fixe, charge au nouveau prestataire de conserver ces codes.

IV.3.3 Changement de maître d'ouvrage

Si le maître d'ouvrage d'un plan d'épandage vient à changer (exemple : reprise de la compétence assainissement par une communauté de commune à la place de la commune), le code du périmètre (composé entre autre du numéro SIRET du pétitionnaire lors de l'instruction) ne doit pas changer tant qu'une nouvelle instruction du périmètre n'est pas effectuée.

IV.3.4 Mise à jour du plan d'épandage

Si une unité de production met à jour son plan d'épandage (suite à plusieurs désistements par exemple) et qu'une nouvelle instruction a lieu, le plan d'épandage est fermé et le producteur de données crée et envoie un nouveau message SANDRE « Description d'un plan d'épandage ».

IV.3.5 Mise à jour de la nature des produits épandus

Lorsqu'un produit d'épandage change et tant qu'il n'y a pas de nouvelle instruction du périmètre (changement du produit de liquide à solide par exemple), aucun code ne doit changer. Un nouveau produit doit être créé et rattaché au périmètre déjà existant. Dans ce

cas le producteur de données doit transmettre les parcelles qui seront épandues (tout le périmètre initial ou une partie) avec le nouveau produit via un message plan ou un message bilan avec la cartographie.

Dès lors qu'il y a une nouvelle instruction un nouveau périmètre sera créé.

IV.3.6 Mise à jour d'une exploitation agricole

Si une exploitation change uniquement de statut (exemple : elle passe d'EARL à SCEA), son SIRET change.

Le nouveau SIRET sera transmis dans les messages SANDRE. Les parcelles de l'ancienne exploitation agricole restent attachées à la nouvelle exploitation agricole sans modification de leur code. Le producteur de données informe du changement de SIRET.

Si une exploitation agricole cède une partie de son parcellaire à une autre, sans changement de la

géographie des parcelles, ces dernières conservent le même code. Le producteur de données devra transmettre via un message SANDRE « bilan d'un plan d'épandage » la description alphanumérique et cartographique de ces parcelles rattachées à la nouvelle exploitation.

IV.3.7 Identification des communes

Dans la plupart des pays, une commune correspond à la plus petite subdivision administrative. Le système de codification des communes varie bien entendu d'un pays à l'autre.

Ci-dessous la liste des origines du code de commune adoptées pour chaque pays, en particulier les pays frontaliers :

Code Pays selon la norme ISO 3166-1 alpha 2	Pays d'appartenance de la commune	Origine du code la commune (valeur de l'attribut « schemeAgencyID »)	Nom du concept étranger équivalent à la commune	Commentaires sur le code la commune et son origine
FR	France	INSEE		Code attribué par l'INSEE, composé de 5 chiffres, les deux premiers pour le département, les trois derniers pour la commune (métropole), ou les trois premiers pour le département, les deux derniers pour la commune (départements et territoires d'outre-mer).
ES	Espagne	INE	municipio	Code INE à 4 chiffres (Instituto Nacional de Estadística).
IT	Italie	ISTAT	comune	Code ISTAT simplifié à 3 chiffres (Istituto Nazionale di Statistica).

BE	Belgique	INS	commune	Code INS à 5 chiffres (Institut National de Statistique).
DE	Allemagne	AGS	gemeinde	code AGS (Amtlicher Gemeindeschlüssel) à 8 chiffres : Les 2 premiers chiffres sont pour l'Etat (Bundesland) au nombre de 16) les 3 prochains chiffres désignent le district (Landkreis) (au nombre de 295) et les 3 derniers chiffres désignent la municipalité.
NL	Pays-Bas	GEM		Code Gemeente à 4 chiffres (Centraal Bureau voor de Statistiek).
CH	Suisse	OFS	kommun	code OFS/BST/UST de 2 à 4 chiffres (Office Fédéral de la Statistique).
LU	Luxembourg	STATEC	commune	Code attribué par le STATEC sur 4 chiffres (ex : 0201 pour la commune de Bascharage)

IV.4 Typologie et identification des unités de production de produit d'épandage

IV.4.1 Unités de production située en France

Il existe trois catégories d'unité de production. Pour chaque catégorie, le système d'identification à adopter est le suivant :

Code du type d'unité de production	Type d'unité de production	Concept de rattachement	Système d'identification pour les unités de production situées en France
1.2	STEP urbaine	Ouvrage de dépollution de type STEP urbaine (élément XML <OuvrageDepollution>)	Code national de la station d'épuration attribué par les Agences de l'Eau
2	Exploitation agricole	Exploitation agricole (élément XML <ExpAgri>)	Code SIRET de l'établissement correspondant à l'exploitation agricole OU Concaténation « NOM#PRENOM#DN »

			(combinaison formée par le nom, le prénom et la date de naissance)
5	Site industriel	Site industriel (élément XML <SiteIndustriel>)	Code SIRET de l'établissement (au sens de l'INSEE) correspondant au site industriel

Un produit d'épandage PEUT provenir directement du fonctionnement d'une unité de production (exemple : lisier pour une exploitation agricole, boue pour une STEP urbaine).

Une STEP industrielle DOIT être considérée comme un site industriel.

IV.4.2 Unités de production située à l'étranger

Pour les unités de production située à l'étranger, le système d'identification à adopter selon le type d'unité de production est le suivant :

Pays		Type d'unité de production		
Code Pays	Nom du pays	STEP urbaine	Exploitation agricole	Site industriel
ES	Espagne	ES	ES	ES
IT	Italie	IT	IT	IT
BE	Belgique	BCE	BCE	BCE
DE	Allemagne	DE	DE	DE
NL	Pays-Bas	NL	NL	NL
CH	Suisse	CH	CH	CH
LU	Luxembourg	LU	LU	LU

Les valeurs indiquées dans le tableau ci-dessus correspondent aux valeurs possibles devant être indiquées dans l'attribut « schemeAgencyID » des balises XML respectives de chaque identifiant :

- <CdOuvrageDepollution> (pour une STEP urbaine)
- <CdSiteIndustriel> (pour un site industriel)
- <CdIntervenant> (pour une exploitation agricole)

Exemple pour un site industriel situé en Belgique :

IV.5 Typologie des produits d'épandage

Ce message permet d'échanger les prélèvements et analyses effectués sur le produit d'épandage sur différents points de suivi.

La nature du produit d'épandage est fonction du type d'unité de production conformément au tableau suivant :

	Nature de produit d'épandage				
	1	2	4	3	6
Type d'unité de production	BOUE D'EPURATION (code support 31)	EFFLUENT AGRICOLE (code support 70)	COMPOST (code support 71)	DECHET INDUSTRIEL (code support 52)	MATIERES DE VIDANGE (code support 34)
STEP URBAINE	X		X		
EXPLOITATION AGRICOLE		X	X		X (exploitants agricoles exerçant une activité de vidangeur de dispositifs d'assainissement non collectif)
SITE INDUSTRIEL	X (pour les STEP industrielles)		X	X	

IV.6 Identification des intervenants exerçant une fonction dans le périmètre d'épandage

IV.6.1 Intervenants situés en France

Tous les intervenants ou acteurs mis en jeu dans le message "Description d'un plan d'épandage" sont référencés au travers d'un code unique accompagné de l'origine de ce code, correspondant au référentiel d'identification.

L'attribut "schemeAgencyID" de l'élément "CdIntervenant" permet d'indiquer le référentiel d'identification utilisé pour tout intervenant.

Les valeurs possibles de cet attribut sont :

- « SIRET »
- « SANDRE » (l'attribution d'un code SANDRE à un intervenant est administrée par le SANDRE)
- « NOM#PRENOM#DN » (combinaison formée par le nom, le prénom et la date de naissance).

Le code SIRET des intervenants DOIT être utilisé en priorité, au détriment des autres référentiels d'identification.

Le triplet "NOM#PRENOM#DN", ou l'attribution d'un code SANDRE PEUT être employé pour identifier un intervenant uniquement si ce dernier ne dispose pas de code SIRET.

La forme syntaxique XML retenue pour gérer l'origine du code de tout intervenant s'écrit de la manière suivante:

Pour l'utilisation de codes SIRET (sur 14 caractères):

exemple,

```
<CdIntervenant schemeAgencyID="SIRET">34227899100027
</CdIntervenant>
```

Pour l'utilisation de codes basés sur le nom, le prénom et la date de naissance d'une personne physique représentative d'un intervenant (sur 74 caractères maximum):

Le séparateur de texte à utiliser entre le nom, le prénom et la date de naissance, DOIT être #.

Le format de date DOIT être de la forme : AAAAMMJJ. (La taille maximale du code est de 74 caractères au total, dont 32 attribués au nom et 32 attribués au prénom).

Exemple,

```
<CdIntervenant
schemeAgencyID="NOM#PRENOM#DN">GRENIER#Jean#19760801
</CdIntervenant>
```

Pour l'utilisation de codes SANDRE:

exemple,

```
<CdIntervenant schemeAgencyID="SANDRE">1342</CdIntervenant>
```

IV.6.2 Intervenants situés à l'étranger

Pays		Intervenant
Code Pays	Nom du pays	Origine du code des intervenants (valeur de l'attribut « schemeAgencyID »)
ES	Espagne	ES

IT	Italie	IT
BE	Belgique	BCE
DE	Allemagne	BE
NL	Pays-Bas	NL
CH	Suisse	CH
LU	Luxembourg	LU

IV.7 Calcul de la surface totale du périmètre d'épandage

Pour le calcul de la surface totale du périmètre d'épandage, il correspond à l'addition de toutes les surfaces de parcelles incluses dans le périmètre (somme des valeurs comprises dans les balises XML <SurfParcellePerimetre>). Il tient compte par conséquent des surfaces de parcelles jugées inaptes à l'épandage.

V. DESCRIPTION DETAILLEE DE L'ECHANGE

V.1 Définitions et lexique employés dans la description détaillée

V.1.1 Caractère Obligatoire, facultatif et inutilisé d'un élément

Le caractère « obligatoire » (symbole « O ») impose à ce que **l'élément ET la donnée correspondante** soient strictement présentes et imbriquées selon l'ordre d'agencement indiqué à la suite de ce document.

Les éléments obligatoires encadrent donc les données élémentaires indispensables à l'échange.

Le caractère « facultatif » (symbole « F ») d'un élément signifie que **l'élément ou la donnée** peuvent ne pas être présent dans un fichier d'échange sans pour autant que le fichier perde son caractère valide au regard des spécifications du scénario.

Par exemple, l'élément <DateCreationPdtEpannage> correspondant à la date de création du produit d'épannage est facultatif. Dans un fichier d'échange, soit l'élément est absent, soit l'élément est tout de même présent mais sans donnée (balise ouvrante et fermante juxtaposées) :

```
< DateCreationPdtEpannage ></ DateCreationPdtEpannage >
```

(Une autre syntaxe XML autorisée pour un élément vide:

```
< DateCreationPdtEpannage />)
```

Le caractère « Inutilisé (symbolisé par « I ») d'un élément signifie que celui-ci ne présente aucun intérêt dans ce message.

V.1.2 Nombre d'occurrence d'un élément

Le **nombre minimal et maximal d'occurrence** indique le nombre possible d'éléments successifs pouvant figurer au niveau indiqué, **après avoir supposé** que les éventuels éléments parents de l'élément soient bien présents.

V.1.3 Valeurs obligatoires par défaut

Les **valeurs obligatoires par défaut** attribuées à certains éléments doivent se retrouver entre chaque balise correspondante. Elles ne peuvent être modifiées ou omises auxquels cas le fichier d'échange ne sera pas reconnu valide au regard des spécifications de ce message.

Par exemple, pour l'élément <VersionScenario> , la valeur obligatoire est «1».

V.1.4 Formats et longueurs des données

Chaque élément est associé à un format et, le cas échéant, à une longueur maximale des données correspondantes. Le format et la longueur des données sont respectivement renseignés par la suite de ce document au niveau des colonnes « Format » et « Longueur ». Le tableau suivant regroupe les formats de données définis par le SANDRE et ayant été utilisés pour la déclaration des éléments qui composent le message « Description d'un plan d'épandage (cf« Format d'échanges SANDRE: Descriptif du format XML » pour de plus amples informations).

Format de données	Détail	Abréviation utilisée
Caractère illimité	Chaîne de caractère alphanumérique de longueur non limitée	T
Caractère limité	Chaîne de caractère alphanumérique de longueur limitée	C
Date	Format Date, le format DOIT obligatoirement être « AAAA-MM-JJ»,	D
Date-Heure	Format Date-Heure le format DOIT obligatoirement être « AAAA-MM-JJThh:mm:ss », la lettre T étant le séparateur entre la date et les heures	D-H
Heure	Format Heure, le format DOIT obligatoirement être « hh:mm:ss»,	H
Numérique	Format numérique (le séparateur décimal DOIT obligatoirement être le point)	N
Binaire	Contenu image, selon les définitions MIME type (IETF RFC 2046)	B

V.1.5 Annotation des éléments enfants et parents

Un élément est dit **parent** lorsque des sous-éléments, appelés éléments enfants, sont imbriqués entre sa balise ouvrante et fermante.

Par exemple, l'élément **<CampEpandage>** est un élément parent puisqu'il contient un élément enfant **<PointSuivi>**.

Un élément enfant peut lui-même être parent d'autres sous-éléments.

Par exemple, l'élément **<ParcelleEpandage >** est un élément enfant de **<CampEpandage>** et parent de l'élément **< CdParcelleEpandage>**.

Cette notion de parenté est liée, d'une part à la représentation des données au travers de leur modélisation conceptuelle, et d'autre part à la définition des directions de déplacement dans un fichier d'échange selon les spécifications du message.

Les liens de parenté qui sont définies dans ce document déterminent ainsi la méthode de lecture de tout fichier d'échange.

Dans ce document, les éléments qui sont à la fois enfants et parents sont mentionnés en caractère gras. La description de leurs propres éléments enfants fait l'objet d'un tableau par la suite du document.

V.2 Schéma XML

La structure exacte du message «Description d'un plan d'épandage» est décrite dans le schéma XML suivant :

NOM DU SCHEMA: **sandre_sc_bilan_epr.xsd**

LOCALISATION: **http://xml.sandre.eaufrance.fr/scenario/bilan_epr/3**

V.3 Espaces de nommage

Le scénario d'échange relatif à l'épandage de produits fertilisants fait appel à certains concepts qui ont été définis et référencés dans le cadre de thématiques externes (exemple : référentiel PARAMETRES).

Les espaces de nommage permettent d'identifier, de manière unique, l'ensemble des concepts pris dans chacune de ces thématiques :

Code de l'espace de nommage	Nom de la thématique externe	Version
cct	Référentiel relatif aux types des données	
sa_par	Référentiel PARAMETRES	1
sa_com	Référentiel ADMINISTRATIF	3.1
sa_msg	Référentiel relatif à la description d'un scénario d'échange	1
sa_int	Référentiel INTERVENANTS	1
sa_sti	Descriptif des sites industriels	1
sa_odp	Descriptif des systèmes de traitement d'eaux usées	1
sa_pmo	Points de mesure au sein d'un ouvrage	1.2
sa_epr	Description des données relatives aux épandages de produits fertilisants	3

Le code de l'espace de nommage réservé à l'identification des concepts propres à la thématique des épandages de produits fertilisants est « **sa_epr** ».

V.4 Description des balises génériques

Les fichiers d'échange contiennent des balises de données métier, mais également, pour assurer la qualité et la sécurité de l'échange, des balises qui contiennent des informations sur le fichier lui-même, sur le scénario dans lequel il s'inscrit, sur l'émetteur et sur le récepteur.

Les balises génériques sont :

- **Balise d'entête XML**
- **Balise racine**
- **Balise de déclaration du scénario d'échange**

Toutes les autres balises définies dans le présent document correspondent à des balises de données métier.

V.4.1 Balise d'entête XML

Tout fichier XML débute par :

```
<?xml version="1.0" encoding="[Type d'encodage]"?>
```

Cette balise constitue la première ligne d'un document XML. Elle permet de donner la version de syntaxe XML qui est utilisée ainsi que le mode d'encodage des caractères du message.

Selon les recommandations du W3C (World Wide Web Consortium), et pour éviter toute ambiguïté de représentation graphique, un **seul mode d'encodage des caractères** est retenu pour le scénario d'échange des épandages de produits fertilisants: le mode "**UTF-8**". **La version de syntaxe XML retenue est "1.0"**.

La **balise d'entête XML** qui doit impérativement être ancrée en première ligne de tout document d'échange de données entre Laboratoire et Commanditaire est la suivante:

```
<?xml version="1.0" encoding="UTF-8"?>
```

Cette règle de syntaxe déclarative est obligatoire et primordiale car elle constitue la clé de reconnaissance et de conformité de tout fichier XML pour les systèmes informatiques.

V.4.2 Balise racine

a) Caractéristiques de la balise racine

La seconde balise s'appelle communément la balise racine. C'est elle qui encadre, d'une manière générale, l'ensemble des autres balises renfermant les informations métiers échangées. Toutes les autres balises sont imbriquées entre ces balises de racine.

Le nom donné à la **balise racine** de tout fichier d'échange XML, respectant les spécifications XML SANDRE du message "Description d'un plan d'épandage", est **<BILAN_EPR>**

Au sein de chaque fichier d'échange XML, il ne peut exister qu'une seule balise racine **<BILAN_EPR>**.

Le bloc de l'ensemble des balises du document (hormis la balise d'entête XML), doit être compris entre les balises **< BILAN_EPR >** et **</ BILAN_EPR >**.

En plus de son nom, la balise racine contient :

- l'espace de nommage par défaut et sa référence au présent scénario d'échanges via le schéma XML correspondant.
- l'espace de nommage pour les balises génériques (sa_msg)
- en option, la référence au schéma décrivant un schéma XML (xsi)

La syntaxe de toute balise racine du message "Description d'un plan d'épandage", s'écrit de la manière suivante:

```
<BILAN_EPR xmlns:"http://xml.sandre.eaufrance.fr/scenario/bilan_epr/3"
xmlns:xsi="http://www.w3.org/2001/XMLSchema-instance">
```

la balise racine fermante (qui se trouve en fin de fichier) étant **</BILAN_EPR>**

Remarque: Il convient de rappeler que l'une des règles syntaxiques XML auxquelles tout fichier XML doit se conformer, conduit à **respecter** strictement la syntaxe **minuscule et majuscule**. En effet, dans le cas présent, la balise racine ne peut être écrite de la manière suivante <bilan_epr> en minuscule, auquel cas le fichier ne sera pas reconnu valide au regard des spécifications décrites dans ce document. Cette remarque est valable pour l'ensemble des balises décrites ci-après.

Structure de la balise racine

CARACTERISTIQUES DES BALISES (ELEMENTS)					CARACTERISTIQUES DES DONNEES		
Elément parent	Nom des éléments	Caractère Obligatoire (O)/ Facultatif (F) / Inutilisé (I) de l'élément	Origine des éléments (espace de nommage)	(nombre minimal, maximal d'occurrence) de l'élément	Format	Longueur	Commentaires Règles de gestion / Valeur(s)
	<BILAN_EPR>	O		(1,1)	-	-	Balise racine
<BILAN_EPR>	<Scenario>	O	sa_msg	(1,1)	-	-	Balise relative au scénario d'échange
	<Intervenant>	F	sa_int	(0,N)	-	-	Balises des intervenants mis en jeu dans le périmètre d'épandage
	<ExpAgri>	F	sa_epr	(0,N)	-	-	Balises des exploitations agricoles mises en jeu dans le périmètre d'épandage
	<CampEpandage>	O	sa_epr	(1,1)	-	-	Balise relative à la campagne d'épandage

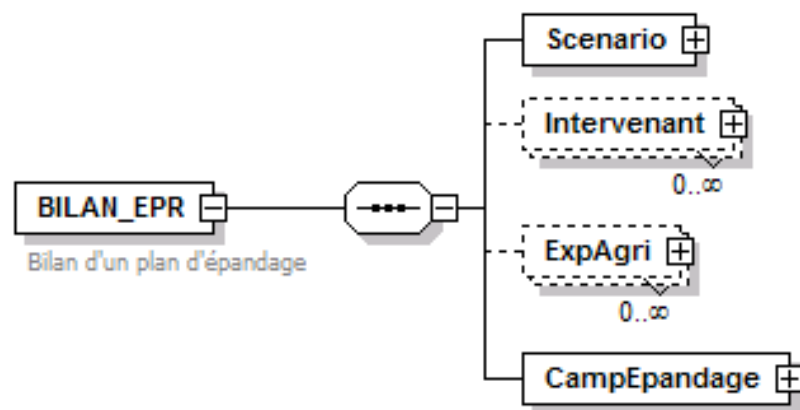


Figure 1. *Diagramme représentatif de l'élément racine «BILAN_EPR»*

V.4.3 Balise de déclaration du scénario d'échange

La troisième balise à introduire obligatoirement au niveau de tout fichier XML d'échange de données «Description d'un plan d'épandage» est la balise de déclaration du scénario d'échange dans lequel il s'inscrit.

Pour le message «Description d'un plan d'épandage», le schéma de l'élément <Scenario> est le suivant :

CARACTERISTIQUES DES BALISES (ELEMENTS)					CARACTERISTIQUES DES DONNEES		
Elément parent	Nom des éléments	Caractère Obligatoire (O)/ Facultatif (F) / Inutilisé (I) de l'élément	Origine des éléments (espace de nommage)	(nombre minimal, maximal d'occurrence) de l'élément	Format	Longueur	Commentaires Règles de gestion / Valeur(s)
<Scenario>		O	sa_msg	(1,1)	-	-	
<Scenario>	<CodeScenario>	O	sa_msg	(1,1)	C	10	Code identifiant le scénario ainsi que le fichier utilisé pour échanger les données décrites dans le scénario Valeur obligatoire par défaut de cet élément : «BILAN_EPR»
	<VersionScenario>	O	sa_msg	(1,1)	C	10	Version du scénario d'échange Valeur par défaut de cet élément «3»

CARACTERISTIQUES DES BALISES (ELEMENTS)					CARACTERISTIQUES DES DONNEES		
Élément parent	Nom des éléments	Caractère Obligatoire (O)/ Facultatif (F) / Inutilisé (I) de l'élément	Origine des éléments (espace de nommage)	(nombre minimal, maximal d'occurrence) de l'élément	Format	Longueur	Commentaires Règles de gestion / Valeur(s)
	<NomScenario>	O	sa_msg	(1,1)	C	150	Libellé explicite du scénario d'échange. Valeur obligatoire par défaut de cet élément : «Bilan d'un plan d'épandage»
	<DateCreationFichier>	F	sa_msg	(0,1)	D	-	Date de création du fichier. Valeur de cet élément : Défini par l'émetteur, le format étant obligatoirement « AAAA-MM-JJ»,
	<ReferenceFichierEnvoi>	F	sa_msg	(0,1)	C	50	Code identifiant le fichier attribué par l'expéditeur. Valeur de cet élément : A DEFINIR
<Scenario>	<Emetteur>	O	sa_msg	(1,1)	-	-	Emetteur du message «Bilan d'un plan d'épandage »
<Emetteur>	<CdIntervenant>	O	sa_int	(1,1)	C	74	Code de l'intervenant émetteur Attribut « schemeAgencyID » obligatoire, avec les valeurs possibles suivantes : « SANDRE », « SIRET », « NOM#PRENOM#DN »...

CARACTERISTIQUES DES BALISES (ELEMENTS)					CARACTERISTIQUES DES DONNEES		
Elément parent	Nom des éléments	Caractère Obligatoire (O)/ Facultatif (F) / Inutilisé (I) de l'élément	Origine des éléments (espace de nommage)	(nombre minimal, maximal d'occurrence) de l'élément	Format	Longueur	Commentaires Règles de gestion / Valeur(s)
	<NomIntervenant>	F	sa_int	(0,1)	C	115	Nom de l'intervenant émetteur
<Scenario>	<Destinataire>	O	sa_msg	(1,1)	-	-	Destinataire du message «Bilan d'un plan d'épandage »
<Destinataire >	<CdIntervenant>	O	sa_int	(1,1)	C	74	Code de l'intervenant destinataire Attribut « schemeAgencyID » obligatoire, avec les valeurs possibles suivantes : « SANDRE », « SIRET », « NOM#PRENOM#DN »...
	<NomIntervenant>	F	sa_int	(0,1)	C	115	Nom de l'intervenant destinataire

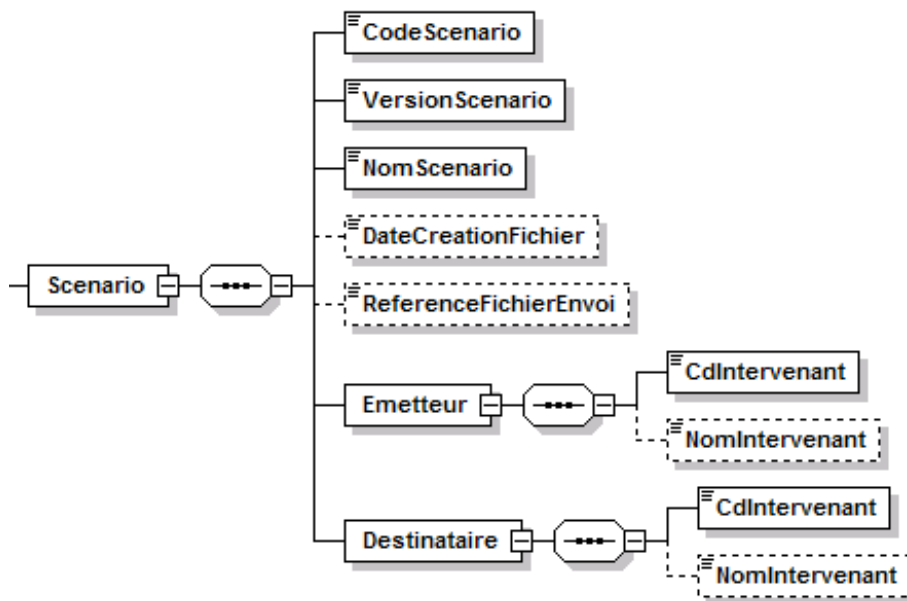


Figure 2. *Diagramme représentatif de l'élément «Scenario»*

V.5 Balises de données métier

Les balises de données métier correspondent à celles qui permettent de véhiculer les informations métier que le SANDRE a développé et normalisé au travers du Dictionnaire des données «Epanchage des produits fertilisants».

V.5.1 Balises relatives aux Intervenants

La première balise métier permet de rassembler l'ensemble des informations qui caractérisent les intervenants mis en jeu et référencés ultérieurement dans le fichier d'échange. Par la suite du fichier d'échange, les intervenants sont référencés uniquement par leur code :

CARACTERISTIQUES DES BALISES (ELEMENTS)					CARACTERISTIQUES DES DONNEES		
Elément parent	Nom des éléments	(nombre minimal, maximal d'occurrence) de l'élément	Origine des éléments (espace de nommage)	Caractère Obligatoire (O)/ Facultatif (F) / Inutilisé (I) de l'élément	Format	Longueur	Commentaires Règles de gestion / Valeur(s)
<Scenario>	<Intervenant>	F	sa_int	(0,N)	-	-	
<Intervenant>	<CdIntervenant>	O	sa_int	(1,1)	C	74	Balise obligatoire dès lors qu'un intervenant est mentionné. Attribut « schemeAgencyID » obligatoire, avec les valeurs possibles suivantes : « SANDRE », « SIRET », « NOM#PRENOM#DN »...
	<CdIntervenantAncien>	F	sa_int	(0,1)	C	74	Ancien code de l'intervenant, en cas de changement uniquement de statut juridique de l'intervenant Attribut « schemeAgencyID » obligatoire, avec les valeurs

CARACTERISTIQUES DES BALISES (ELEMENTS)					CARACTERISTIQUES DES DONNEES		
Elément parent	Nom des éléments	(nombre minimal, maximal d'occurrence) de l'élément	Origine des éléments (espace de nommage)	Caractère Obligatoire (O)/ Facultatif (F) / Inutilisé (I) de l'élément	Format	Longueur	Commentaires Règles de gestion / Valeur(s)
							possibles suivantes : « SANDRE », « SIRET », « NOM#PRENOM#DN »...
	<NomIntervenant>	O	sa_int	(1,1)	C	115	Nom de l'intervenant
	<DateCreationIntervenant>	F	sa_int	(0,1)	D	-	Date de création de l'intervenant le format étant obligatoirement « AAAA-MM-JJ»,
	<DateMajIntervenant>	F	sa_int	(0,1)	D-H	-	Date de mise à jour de l'intervenant le format étant obligatoirement « AAAA-MM-JJThh:mm:ss », la lettre T étant le séparateur entre la date et les heures
	<AuteurIntervenant>	F	sa_int	(0,1)	C	50	Auteur de l'intervenant
	<MnIntervenant>	F	sa_int	(0,1)	C	35	Mnémonique de l'intervenant
<Intervenant>	<BpIntervenant>	F	sa_int	(0,1)	C	35	Boîte postale de l'intervenant
	<ImmoIntervenant>	F	sa_int	(0,1)	C	35	Nom de l'ensemble immobilier où réside l'intervenant
	<RueIntervenant>	F	sa_int	(0,1)	C	35	Rue de l'intervenant
	<LieuIntervenant>	F	sa_int	(0,1)	C	35	Lieu-dit où réside l'intervenant
	<VilleIntervenant>	F	sa_int	(0,1)	C	35	Ville de l'intervenant
	<DeplIntervenant>	F	sa_int	(0,1)	C	3	Département de l'intervenant
	<PaysIntervenant>	F	sa_int	(0,1)	C	2	Pays de l'intervenant (cf nomenclature n°678)

CARACTERISTIQUES DES BALISES (ELEMENTS)					CARACTERISTIQUES DES DONNEES		
Élément parent	Nom des éléments	(nombre minimal, maximal d'occurrence) de l'élément	Origine des éléments (espace de nommage)	Caractère Obligatoire (O)/ Facultatif (F) / Inutilisé (I) de l'élément	Format	Longueur	Commentaires Règles de gestion / Valeur(s)
	<CommentairesIntervenant>	F	sa_int	(0,1)	T	-	Commentaires sur l'intervenant
	<ActivitesIntervenant>	F	sa_int	(0,1)	C	250	Domaine d'activité de l'intervenant
	<CPIntervenant>	F	sa_int	(0,1)	C	9	Code postal de l'intervenant
	<NomInternationalIntervenant>	F	sa_int	(0,1)	C	115	Nom international de l'intervenant
	<CdSIRETRattacheIntervenant>	F	sa_int	(0,1)	C	17	Code SIRET de l'organisme auquel est rattaché l'intervenant Attribut « schemeAgencyID » obligatoire
	<Commune>	O	sa_com	(1,1)	-	-	Commune de localisation de l'intervenant
<Commune>	<CdCommune>	O	sa_com	(1,1)	C	5	Code de commune Attribut « schemeAgencyID » obligatoire); cf chapitre sur l'identification des communes
	<LbCommune>	F	sa_com	(0,1)	C	35	Libellé de la commune

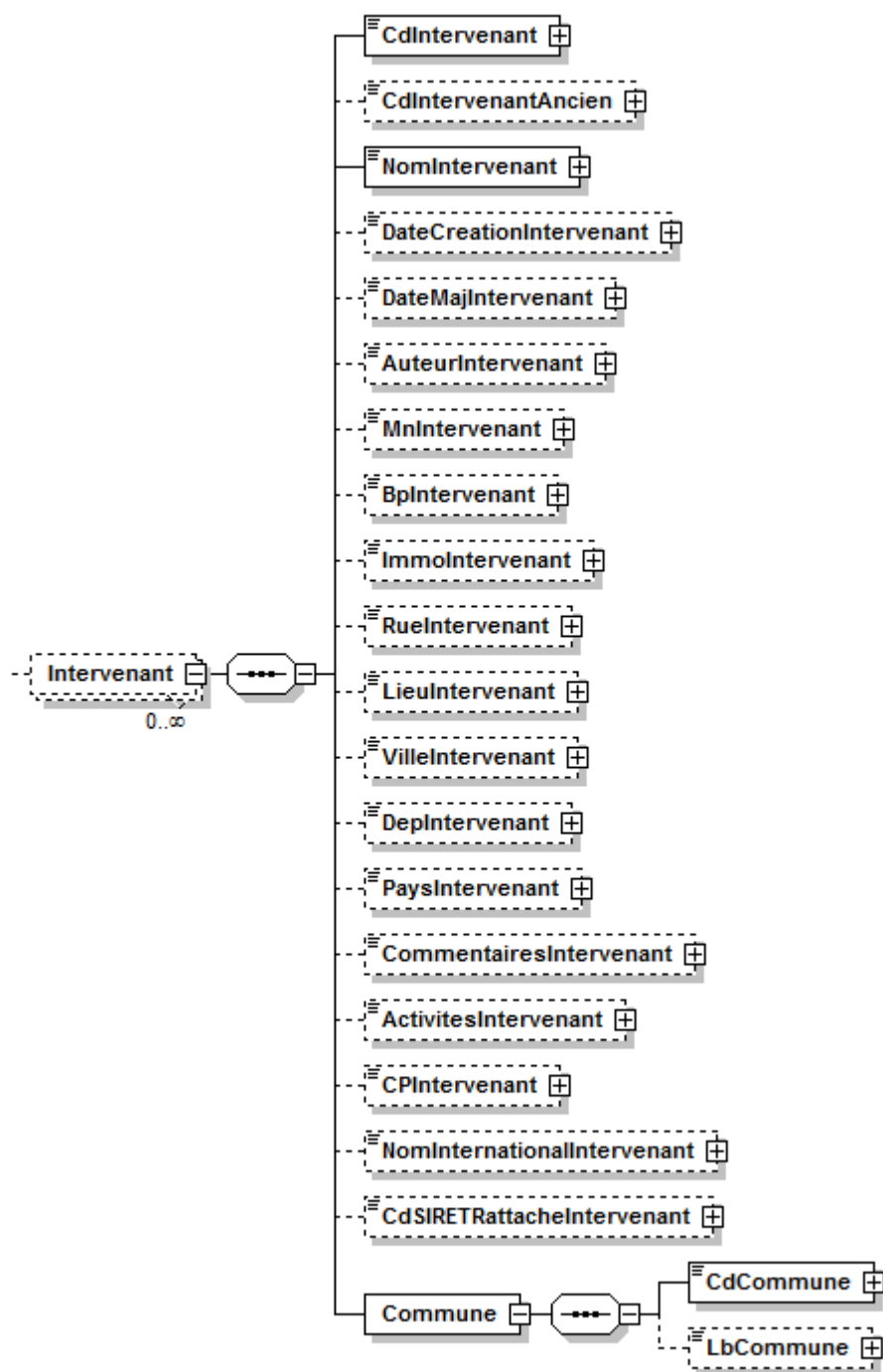


Figure 3. Diagramme représentatif de l'élément « Intervenant »

V.5.2 Balises relatives aux exploitations agricoles

La seconde balise métier permet de rassembler l'ensemble des informations qui caractérisent les exploitations agricoles mises en jeu et référencés ultérieurement dans le fichier d'échange, soit du fait que le périmètre d'épandage inclut au moins une parcelle de ces exploitations agricoles, ou bien du fait que ces exploitations agricoles sont des unités de production.

Par la suite du fichier d'échange, les exploitations agricoles DOIVENT être référencées uniquement par le code de l'exploitant.

CARACTERISTIQUES DES BALISES (ELEMENTS)					CARACTERISTIQUES DES DONNEES		
Élément parent	Nom des éléments	Caractère Obligatoire (O)/ Facultatif (F) / Inutilisé (I) de l'élément	Origine des éléments (espace de nommage)	(nombre minimal, maximal d'occurrence) de l'élément	Format	Longueur	Commentaires Règles de gestion / Valeur(s)
<BILAN_EPR >	<ExpAgri>	F	sa_epr	(0,N)	-	-	
<ExpAgri>	<Exploitant>	O	sa_int	(1,1)	-	-	Exploitant agricole
<Exploitant>	<CdIntervenant>	O	sa_int	(1,1)	C	74	Code de l'exploitation agricole qui réalise physiquement l'épandage, et non pas l'exploitation agricole siège social Attribut « schemeAgencyID » obligatoire, avec valeur possible, « SIRET », « SANDRE », « NOM#PRENOM#DN »

CARACTERISTIQUES DES BALISES (ELEMENTS)					CARACTERISTIQUES DES DONNEES		
Élément parent	Nom des éléments	Caractère Obligatoire (O)/ Facultatif (F) / Inutilisé (I) de l'élément	Origine des éléments (espace de nommage)	(nombre minimal, maximal d'occurrence) de l'élément	Format	Longueur	Commentaires Règles de gestion / Valeur(s)
<Exploitant>	<CdIntervenantAncien>	F	sa_int	(0,1)	C	74	Code de la première exploitation agricole déclaré lors de l'instruction du plan d'épandage Attribut « schemeAgencyID » obligatoire, avec valeur possible, « SIRET », « SANDRE », « NOM#PRENOM#DN »...
<ExpAgri>	<LbExpAgri>	F	sa_epr	(0,1)	C	100	Libellé de l'exploitation agricole
	<StatutExpAgri>	F	sa_epr	(0,1)	C	2	Statut de l'exploitation agricole
	<CoordXExpAgri>	F	sa_epr	(0,1)	N	-	Coordonnée X du siège d'exploitation
	<CoordYExpAgri>	F	sa_epr	(0,1)	N	-	Coordonnée Y du siège d'exploitation
	<TypeProjCoordExpAgri>	F	sa_epr	(0,1)	C	2	Type de projection des coordonnées du siège d'exploitation. Attribut obligatoire dès lors que les coordonnées géographiques sont mentionnées.cf nomenclature n°22
	<CarteLocalExpAgri>	F	sa_epr	(0,1)	B	-	Carte de localisation de l'exploitation agricole
	<DateServiceExpAgri>	F	sa_epr	(0,1)	D	-	Date de mise en service de l'exploitation agricole
	<DateHorServiceExpAgri>	F	sa_epr	(0,1)	D	-	Date de mise hors service de l'exploitation agricole
<ExpAgri>	<SAUExpAgri>	F	sa_epr	(0,1)	N	-	Surface Agricole Utile de l'exploitation agricole
<ExpAgri>	<STHExpAgri>	F	sa_epr	(0,1)	N	-	Surface toujours en herbe (STH)
	<STLEExpAgri>	F	sa_epr	(0,1)	N	-	Surface toujours labourable (STL)

CARACTERISTIQUES DES BALISES (ELEMENTS)					CARACTERISTIQUES DES DONNEES		
Elément parent	Nom des éléments	Caractère Obligatoire (O)/ Facultatif (F) / Inutilisé (I) de l'élément	Origine des éléments (espace de nommage)	(nombre minimal, maximal d'occurrence) de l'élément	Format	Longueur	Commentaires Règles de gestion / Valeur(s)
	<Commune>	O	sa_com	(1,1)	-	-	
<Commune>	<CdCommune>	O	sa_com	(1,1)	C	5	Code de commune Attribut « schemeAgencyID » obligatoire); cf chapitre sur l'identification des communes
	<LbCommune>	F	sa_com	(0,1)	C	35	Nom de la commune
	<ComExpAgri>	F	sa_epr	(0,1)	T		Commentaire sur l'exploitation agricole
	<PaysExpAgri>	F	sa_epr	(0,1)	C	2	Pays d'appartenance de l'exploitation agricole cf nomenclature n°678

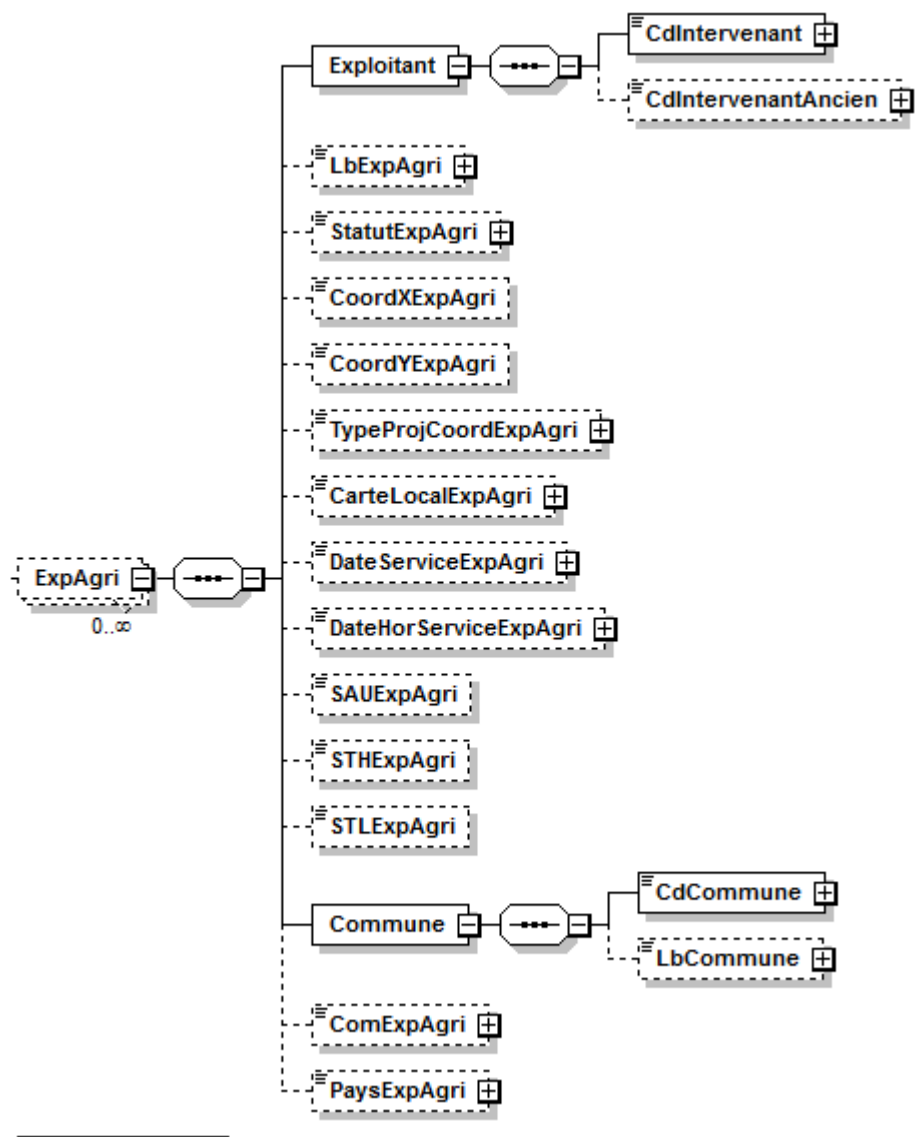


Figure 4. Diagramme représentatif de l'élément «ExpAgri»

V.5.3 Balises relatives aux caractéristiques de la campagne d'épandage

CARACTERISTIQUES DES BALISES (ELEMENTS)					CARACTERISTIQUES DES DONNEES		
Élément parent	Nom des éléments	Caractère Obligatoire (O)/ Facultatif (F) / Inutilisé (I) de l'élément	Origine des éléments (espace de nommage)	(nombre minimal, maximal d'occurrence) de l'élément	Format	Longueur	Commentaires Règles de gestion / Valeur(s)
<BILAN_EPR>	<CampEpannage>	O	sa_epr	(1,1)	-	-	
<CampEpannage>	<PdtEpannage>	O	sa_epr	(1,1)			Caractéristiques du produit d'épandage
	<DateDebutCampEpannage>	O	sa_epr	(1,1)	D	-	Date de début de la campagne d'épandage le format étant obligatoirement « AAAA-MM-JJ »,
	<DateFinCampEpannage>	O	sa_epr	(1,1)	D	-	Date de fin de la campagne d'épandage le format étant obligatoirement « AAAA-MM-JJ »,
	<EtatCampEpannage>	O	sa_epr	(1,1)	C	1	Etat de la campagne d'épandage Valeur par défaut : 2: Réalisée
	<FctionIntervenantCampagne>	F	sa_epr	(0,N)	-	-	Fonction d'un intervenant durant la campagne d'épandage
	<PreconisationEpannage>	F	sa_epr	(0,1)	T	-	Préconisation à l'utilisation du produit d'épandage
	<PointSuivi>	F	sa_epr	(0,N)	-	-	Point de suivi
	<OuvrageDepot>	F	sa_epr	(0,N)			Ouvrage de dépôt
	<ParcelleEpannage>	O	sa_epr	(1,N)	-	-	Parcelle d'épandage

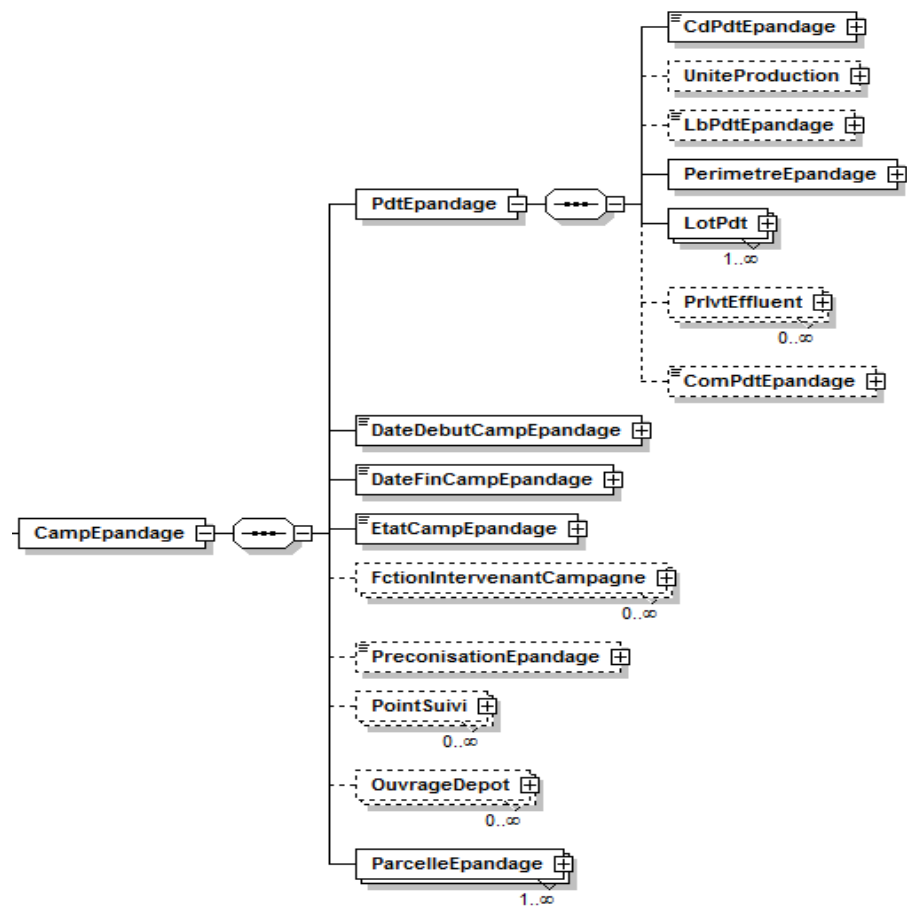


Figure 5. Diagramme représentatif de l'élément «CampEpannage»

V.5.4 Balises relatives aux fonctions des intervenants

CARACTERISTIQUES DES BALISES (ELEMENTS)					CARACTERISTIQUES DES DONNEES		
Élément parent	Nom des éléments	Caractère Obligatoire (O)/ Facultatif (F) / Inutilisé (I) de l'élément	Origine des éléments (espace de nommage)	(nombre minimal, maximal d'occurrence) de l'élément	Format	Longueur	Commentaires Règles de gestion / Valeur(s)
<CampEpannage>	<FctionIntervenantCampagne>	F	sa_epr	(0,N)	-	-	
<FctionIntervenantCampagne>	<RoleIntCampEpannage>	O	sa_epr	(1,1)	C	1	Rôle de l'intervenant durant la campagne d'épandage cf nomenclature Sandre n°244 Les fonctions ayant pour code 2 (épandeur du produit d'épandage), 7 (service instructeur du plan d'épandage), 8 (Prestataire de suivi du plan d'épandage) et 13 (pétitionnaire du plan d'épandage) sont obligatoires
	<Intervenant>	O	sa_int	(1,1)	-	-	
<Intervenant>	<CdIntervenant>	O	sa_int	(1,1)	C	74	Code de l'intervenant Attribut « schemeAgencyID » obligatoire, avec les valeurs possibles suivantes : « SANDRE », « SIRET », « NOM#PRENOM#DN »...

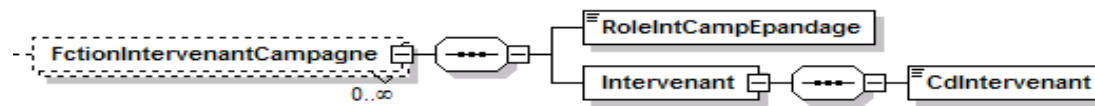


Figure 6. Diagramme représentatif de l'élément «FctionIntervenantCampagne»

V.5.5 Balises relatives aux caractéristiques du produit d'épandage et des lots

CARACTERISTIQUES DES BALISES (ELEMENTS)					CARACTERISTIQUES DES DONNEES		
Élément parent	Nom des éléments	Caractère Obligatoire (O)/ Facultatif (F) / Inutilisé (I) de l'élément	Origine des éléments (espace de nommage)	(nombre minimal, maximal d'occurrence) de l'élément	Format	Longueur	Commentaires / Règles de gestion / Valeur(s)
<CampEpannage>	<PdtEpannage>	O	sa_epr	(1,1)	-	-	
<PdtEpannage>	<CdPdtEpannage>	O	sa_epr	(1,1)	C	10	Code du produit d'épandage Attribut « schemeAgencyID » obligatoire prenant comme valeur le code de l'unité de production du produit d'épandage concerné.
	<UniteProduction>	F	sa_epr	(0,1)			
	<TypeUniteProduction>	O	sa_epr	(1,1)	C	4	Type d'unité de production 1.2 : STEP urbaine 2 : Exploitation agricole 5 : Site industriel cf nomenclature n°254
	<LbPdtEpannage>	F	sa_epr	(0,1)	C	100	Libellé du produit d'épandage
	<PerimetreEpannage>	O	sa_epr	(1,1)	-	-	
	<LotPdt>	O	sa_epr	(1,N)	-	-	
<LotPdt>	<NumLotPdt>	O	sa_epr	(1,1)	C	10	Numéro du lot de produit
	<DateDebLotPdt>	O	sa_epr	(1,1)	D	-	Date de début de la production du lot de produit le format étant obligatoirement « AAAA-MM-JJ »,
	<DateFinLotPdt>	O	sa_epr	(1,1)	D	-	Date de fin de la production du lot de

CARACTERISTIQUES DES BALISES (ELEMENTS)					CARACTERISTIQUES DES DONNEES		
Elément parent	Nom des éléments	Caractère Obligatoire (O)/ Facultatif (F) / Inutilisé (I) de l'élément	Origine des éléments (espace de nommage)	(nombre minimal, maximal d'occurrence) de l'élément	Format	Longueur	Commentaires / Règles de gestion / Valeur(s)
							produit le format étant obligatoirement « AAAA-MM-JJ»,
	<QteTotLotPdt>	O	sa_epr	(1,1)	N	-	Quantité totale de lot de produit brut réalisée par lot, exprimée en tonnes de produit brut avec réactifs.
<PdtEpannage>	<PrvtEffluent>	F	sa_pmo	(0,N)	-	-	
	<ComPdtEpannage>	F	sa_epr	(0,1)	T	-	Commentaires sur le produit d'épannage

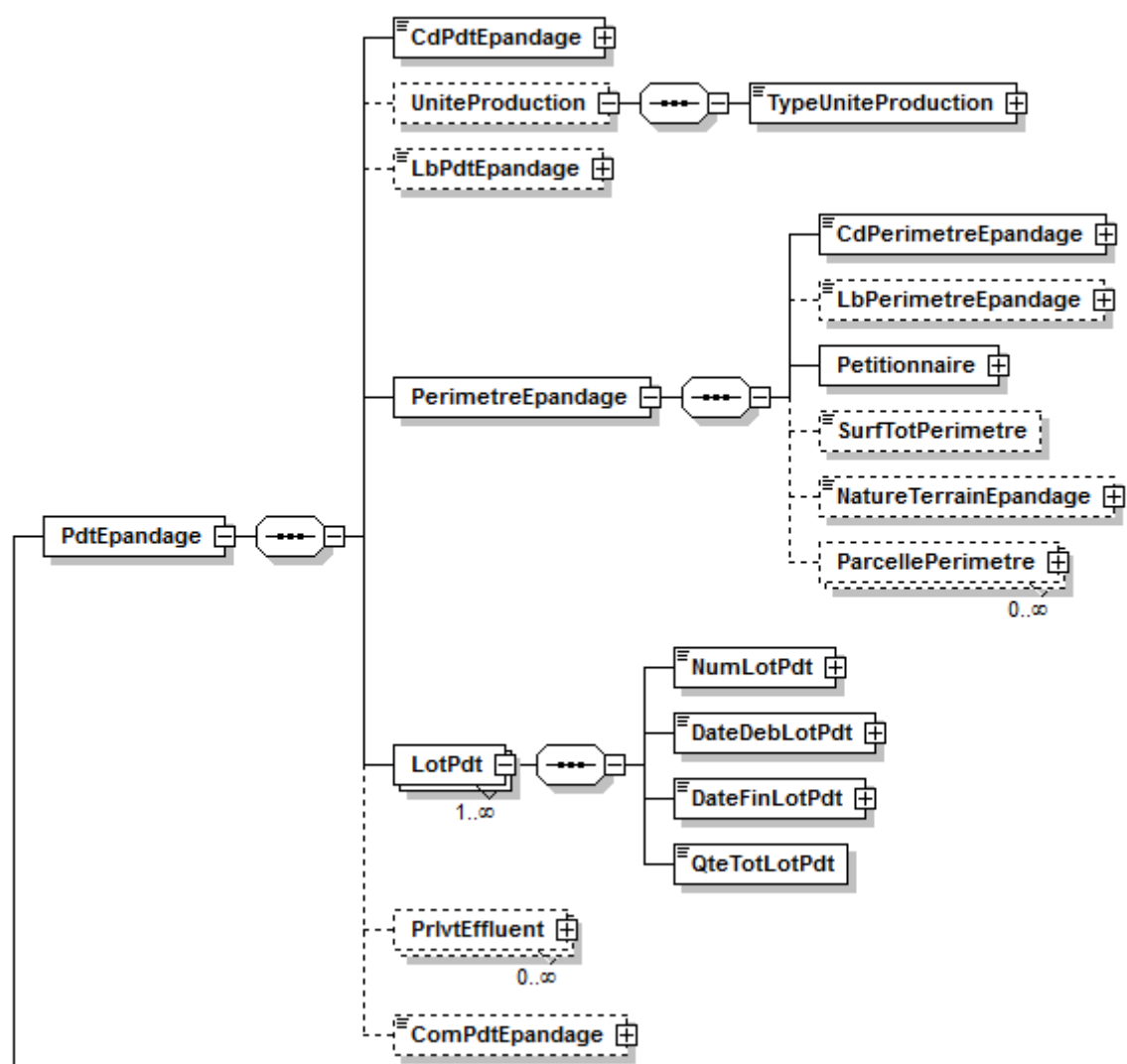


Figure 7. Diagramme représentatif de l'élément « PdtEpannage »

V.5.6 Balises relatives aux prélèvements d'un produit d'épandage

CARACTERISTIQUES DES BALISES (ELEMENTS)					CARACTERISTIQUES DES DONNEES		
Elément parent	Nom des éléments	Caractère Obligatoire (O)/ Facultatif (F) / Inutilisé (I) de l'élément	Origine des éléments (espace de nommage)	(nombre minimal, maximal d'occurrence) de l'élément	Format	Longueur maxi	Commentaires /Règles de gestion / Valeur(s)
<PdtEpandage>	<PrvtEffluent>	F	sa_pmo	(0,N)	-	-	
<PrvtEffluent>	<CdPrvtEffluent>	O	sa_pmo	(1,1)	C	50	Code du prélèvement d'effluent
	<DatePrvtEffluent>	O	sa_pmo	(1,1)	D	-	Date du prélèvement d'effluent le format étant obligatoirement « AAAA-MM-JJ»,
<PrvtEffluent>	<PointMesureOuvrage>	O	sa_pmo	(1,1)	-	-	

CARACTERISTIQUES DES BALISES (ELEMENTS)					CARACTERISTIQUES DES DONNEES		
Élément parent	Nom des éléments	Caractère Obligatoire (O)/ Facultatif (F) / Inutilisé (I) de l'élément	Origine des éléments (espace de nommage)	(nombre minimal, maximal d'occurrence) de l'élément	Format	Longueur maxi	Commentaires /Règles de gestion / Valeur(s)
<PointMesureOuvrage>	<LocGlobPointMesureOuvrage>	O	sa_pmo	(1,1)	C	4	Localisation du point de mesure Valeur : Libellé 0 : localisation inconnue 1 : en entrée de l'ouvrage 2 : dans l'ouvrage 3 : en sortie de l'ouvrage 4 : dans le by-pass de l'ouvrage 5 : au champ
<PrvtEffluent>	<Support>	O	sa_par	(1,1)			
<Support>	<CdSupport>	O	sa_par	(1,1)	C	3	Code du support Valeurs possibles : 31 : BOUE D'EPURATION 52 : DECHET INDUSTRIEL 70 : EFFLUENT AGRICOLE 71 :COMPOST 74 : MATIERES DE VIDANGE
<Support>	<LbSupport>	F	sa_par	(0,1)	C	40	

CARACTERISTIQUES DES BALISES (ELEMENTS)					CARACTERISTIQUES DES DONNEES		
Élément parent	Nom des éléments	Caractère Obligatoire (O)/ Facultatif (F) / Inutilisé (I) de l'élément	Origine des éléments (espace de nommage)	(nombre minimal, maximal d'occurrence) de l'élément	Format	Longueur maxi	Commentaires /Règles de gestion / Valeur(s)
<PrvtEffluent>	<Preleveur>	O	sa_int	(1,1)	-	-	
<Preleveur>	<CdIntervenant>	O	sa_int	(1,1)	C	74	Code de l'intervenant preleveur Attribut « schemeAgencyID » obligatoire, avec les valeurs possibles suivantes : « SANDRE », « SIRET », « NOM#PRENOM#DN »...
<PrvtEffluent>	<LotPdt>	O	sa_epr	(1,N)	-	-	
<LotPdt>	<NumLotPdt>	O	sa_epr	(1,1)	C	10	Numéro de lot de produit
<PrvtEffluent>	<AnalyseEffluent>	F	sa_pmo	(0,N)	-	-	

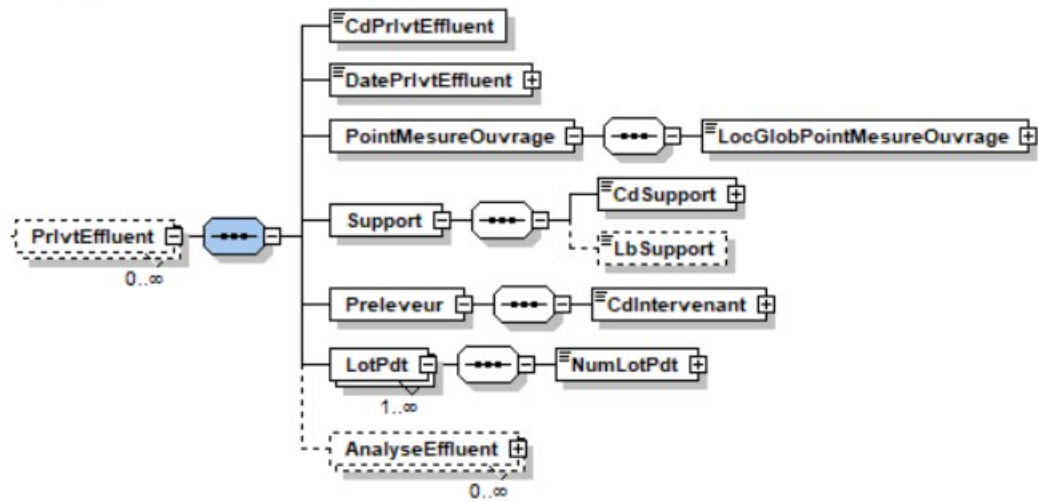


Figure 8. Diagramme représentatif de l'élément «PrvtEffluent»

9. Balises relatives aux analyses d'un produit d'épandage

CARACTERISTIQUES DES BALISES (ELEMENTS)					CARACTERISTIQUES DES DONNEES		
Elément parent	Nom des éléments	Caractère Obligatoire (O)/ Facultatif (F) / Inutilisé (I) de l'élément	Origine des éléments (espace de nommage)	(nombre minimal, maximal d'occurrence) de l'élément	Format	Longueur	Commentaires /Règles de gestion / Valeur(s)
<PrivtEffluent>	<AnalyseEffluent>	F	sa_pmo	(0,N)	-	-	
<AnalyseEffluent >	<NumeroAnalyse>	O	sa_pmo	(1,1)	C	6	Numéro d'analyse
	<DateAnalyse>	O	sa_pmo	(1,1)	D	-	Date d'analyse, le format étant obligatoirement « AAAA-MM-JJ»,
	<NatureAnalyse>	O	sa_pmo	(1,1)	C	2	Nature de l'analyse Valeur libellé 1 : analyse estimée 2 : analyse mesurée
	<FinaliteAnalyse>	F	sa_pmo	(0,1)	C	2	Finalité de l'analyse cf nomenclature n°344 http://id.eaufrance.fr/nsa/344
	<Laboratoire>	O	sa_int	(1,1)	-	-	
<Laboratoire>	<CdIntervenant>	O	sa_int	(1,1)	C	74	Code de l'intervenant laboratoire Attribut « schemeAgencyID » obligatoire, avec les valeurs possibles suivantes : « SANDRE », « SIRET »,

CARACTERISTIQUES DES BALISES (ELEMENTS)					CARACTERISTIQUES DES DONNEES		
Elément parent	Nom des éléments	Caractère Obligatoire (O)/ Facultatif (F) / Inutilisé (I) de l'élément	Origine des éléments (espace de nommage)	(nombre minimal, maximal d'occurrence) de l'élément	Format	Longueur	Commentaires /Règles de gestion / Valeur(s)
							« NOM#PRENOM#DN »...
<AnalyseEffluent >	<RefAnalyseLabo>	O	sa_pmo	(1,1)	C	100	Référence de l'analyse chez le laboratoire
	<Parametre>	O	sa_par	(1,1)	-	-	
<Parametre>	<CdParametre>	O	sa_par	(1,1)	C	5	Code SANDRE du paramètre
	<NomParametre>	F	sa_par	(0,1)	C	255	Nom du paramètre
<AnalyseEffluent >	<Methode>	O	sa_par	(1,1)	-	-	
<Methode>	<CdMethode>	O	sa_par	(1,1)	C	5	Code SANDRE de la méthode d'analyse
	<NomMethode>	F	sa_par	(0,1)	C	255	Nom de la méthode d'analyse
<AnalyseEffluent >	<FractionAnalysee>	O	sa_par	(1,1)	-	-	
<FractionAnalyse e>	<CdFractionAnalysee>	O	sa_par	(1,1)	C	3	Code SANDRE de la fraction analysée
	<LbFractionAnalysee>	F	sa_par	(0,1)	C	50	Libellé de la fraction analysée
<AnalyseEffluent >	<RsAnalyse>	O	sa_pmo	(1,1)	N		Résultat d'analyse
	<CdRemAnalyse>	O	sa_pmo	(1,1)	C	2	Code remarque de l'analyse Valeur libellé 0 : analyse non faite 1 : domaine de validité 2 : inférieur seuil de détection 3 : supérieur seuil de

CARACTERISTIQUES DES BALISES (ELEMENTS)					CARACTERISTIQUES DES DONNEES		
Elément parent	Nom des éléments	Caractère Obligatoire (O)/ Facultatif (F) / Inutilisé (I) de l'élément	Origine des éléments (espace de nommage)	(nombre minimal, maximal d'occurrence) de l'élément	Format	Longueur	Commentaires /Règles de gestion / Valeur(s)
							saturation 4 : présence ou absence 5 : incomptable 6 : Taxons non individualisables 7 : Traces < seuil de quantification et > seuil de détection) 8 : Dénombrement > résultat 9 : Dénombrement < résultat 10 : inférieur seuil de quantification
	<UniteMesure>	O	sa_par	(1,1)	-	-	
<UniteMesure>	<CdUniteReference>	O	sa_par	(1,1)	C	5	Code SANDRE de l'unité de mesure
	<SymUniteReference>	F	sa_par	(0,1)	C	50	Symbole de l'unité de mesure
<AnalyseEffluent >	<LQAnalyse>	F	sa_pmo	(0,1)	N		Limite de quantification
<AnalyseEffluent >	<StatutRsAnalyse>	F	sa_pmo	(0,1)	C	1	Statut du résultat d'analyse cf nomenclature n°446
	<QualRsAnalyse>	F	sa_pmo	(0,1)	C	1	Qualification du résultat d'analyse

CARACTERISTIQUES DES BALISES (ELEMENTS)					CARACTERISTIQUES DES DONNEES		
Elément parent	Nom des éléments	Caractère Obligatoire (O)/ Facultatif (F) / Inutilisé (I) de l'élément	Origine des éléments (espace de nommage)	(nombre minimal, maximal d'occurrence) de l'élément	Format	Longueur	Commentaires /Règles de gestion / Valeur(s)
							cf nomenclature n°414
	<ComAnalyse>	F	sa_pmo	(0,1)	T	-	Commentaires sur l'analyse

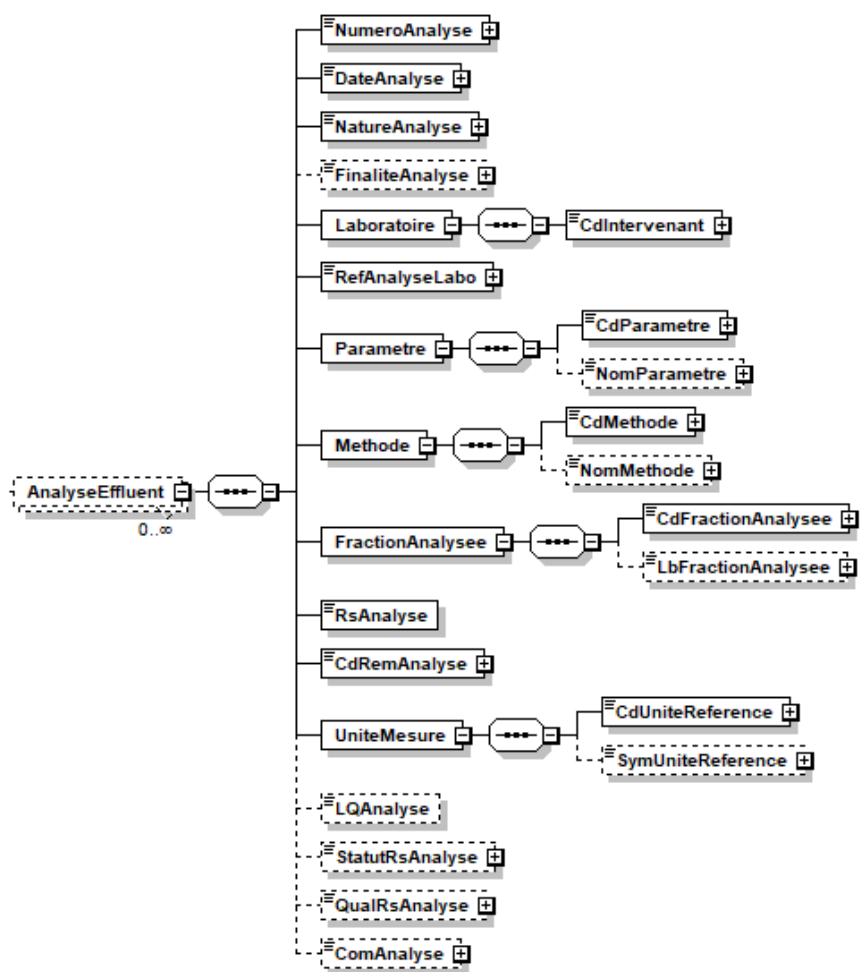


Figure 10. Diagramme représentatif de l'élément «AnalyseEffluent»

V.5.7 Balises relatives au périmètre d'épandage

CARACTERISTIQUES DES BALISES (ELEMENTS)					CARACTERISTIQUES DES DONNEES		
Élément parent	Nom des éléments	Caractère Obligatoire (O)/ Facultatif (F) / Inutilisé (I) de l'élément	Origine des éléments (espace de nommage)	(nombre minimal, maximal d'occurrence) de l'élément	Format	Longueur	Commentaires Règles de gestion / Valeur(s)
<PdtEpandage >	<PerimetreEpandage >	O	sa_epr	(1,1)	-	-	
<PerimetreEpandage>	<CdPerimetreEpandage>	O	sa_epr	(1,1)	C	50	Code du périmètre d'épandage
	<LbPerimetreEpandage>	F	sa_epr	(0,1)	C	100	Libellé du plan d'épandage
	<Petitionnaire>	O	sa_int	(1,1)	-	-	Pétitionnaire
<Petitionnaire>	<CdIntervenant>	O	sa_int	(1,1)	C	74	Code de l'intervenant pétitionnaire référencé Attribut « schemeAgencyID » obligatoire, avec les valeurs possibles suivantes : « SANDRE », « SIRET », « NOM#PRENOM#DN »...
<PerimetreEpandage>	<SurfTotPerimetre>	F	sa_epr	(0,1)	N	-	Surface totale du périmètre étudié
	<NatureTerrainEpandage>	F	sa_epr	(0,1)	T	-	Nature générale du terrain de l'épandage
	<ParcellePerimetre>	F	sa_epr	(0,N)	-	-	

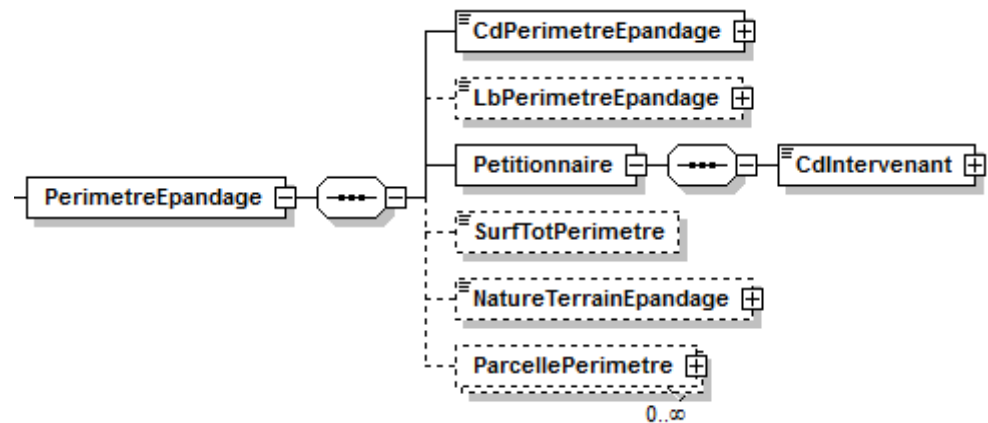


Figure 11. *Diagramme représentatif de l'élément «PerimetreEpannage»*

V.5.8 Balises relatives aux parcelles du périmètre d'épandage

il ne pourra pas être déclaré de nouvelles parcelles de périmètre ou de sortie de parcelles de périmètre (issu de la mise à jour du plan d'épandage – parution d'un arrêté complémentaire par exemple) si ces parcelles n'ont pas fait l'objet d'un épandage lors de la campagne.

CARACTERISTIQUES DES BALISES (ELEMENTS)					CARACTERISTIQUES DES DONNEES		
Elément parent	Nom des éléments	Caractère Obligatoire (O)/ Facultatif (F) / Inutilisé (I) de l'élément	Origine des éléments (espace de nommage)	(nombre minimal, maximal d'occurrence) de l'élément	Format	Longueur	Commentaires /Règles de gestion / Valeur(s)
<PerimetreEpannage>	<ParcellePerimetre>	F	sa_epr	(0,N)	-	-	
<ParcellePerimetre>	<CdParcellePerimetre>	O	sa_epr	(1,1)	C	10	Code de la parcelle du périmètre d'épandage
	<LbParcellePerimetre>	O	sa_epr	(1,1)	C	100	Libellé de la parcelle du périmètre d'épandage
	<LieuDitParcellePerimetre>	F	sa_epr	(0,1)	C	100	Lieu-dit de la parcelle du périmètre d'épandage
	<SurfParcellePerimetre>	O	sa_epr	(1,1)	N	-	Superficie de la parcelle du périmètre d'épandable
	<ItineraireParcellePerimetre>	F	sa_epr	(0,1)	T	-	Itinéraire technique habituel sur la parcelle
	<DateDecAdministrative>	F	sa_epr	(0,1)	D	-	Date de décision administrative le format étant obligatoirement « AAAA-MM-JJ»,
	<InstrcParcellePerimetre>	F	sa_epr	(0,1)	C	1	Instruction de la parcelle du périmètre d'épandage Valeur libellé 0 : parcelle non instruite

CARACTERISTIQUES DES BALISES (ELEMENTS)					CARACTERISTIQUES DES DONNEES		
Élément parent	Nom des éléments	Caractère Obligatoire (O)/ Facultatif (F) / Inutilisé (I) de l'élément	Origine des éléments (espace de nommage)	(nombre minimal, maximal d'occurrence) de l'élément	Format	Longueur	Commentaires /Règles de gestion / Valeur(s)
							1 : parcelle instruite
	<ComParcellePerimetre>	F	sa_epr	(0,1)	T	-	Commentaires sur la parcelle du périmètre d'épandage
	<Champ>	O	sa_epr	(1,1)	-	-	
<Champ>	<RefllotPac>	F	sa_epr	(0,1)	C	25	Référence îlot PAC
	<ExpAgriGerante>	O	sa_epr	(1,1)	-	-	
<ExpAgriGerante>	<Exploitant>	O	sa_int	(1,1)	-	-	
<Exploitant>	<CdIntervenant>	O	sa_int	(1,1)	C	74	Code de l'intervenant exploitant agricole Attribut « schemeAgencyID » obligatoire, avec les valeurs possibles suivantes : « SANDRE », « SIRET », « NOM#PRENOM#DN »...
<ParcellePerimetre>	<ParcelleCada>	F	sa_epr	(0,N)	-	-	
<ParcelleCada>	<CdParcelleCada>	O	sa_epr	(1,1)	C	16	Code de la parcelle cadastrale Attribut « schemeAgencyID » facultatif prenant comme valeur « DGI »
<ParcellePerimetre>	<Commune>	O	sa_com	(1,1)	-	-	
<Commune>	<CdCommune>	O	sa_com	(1,1)	C	5	Code de commune Attribut « schemeAgencyID » obligatoire); cf chapitre sur

CARACTERISTIQUES DES BALISES (ELEMENTS)					CARACTERISTIQUES DES DONNEES		
Élément parent	Nom des éléments	Caractère Obligatoire (O)/ Facultatif (F) / Inutilisé (I) de l'élément	Origine des éléments (espace de nommage)	(nombre minimal, maximal d'occurrence) de l'élément	Format	Longueur	Commentaires /Règles de gestion / Valeur(s)
							l'identification des communes
	<LbCommune>	F	sa_com	(0,1)	C	35	Libellé de la commune
<ParcellePerimetre>	<AptParcelle>	O	sa_epr	(1,N)	-	-	
<ParcellePerimetre>	<DateEntreeParcellePerimetre>	O	sa_epr	(1,1)	D		Date d'entrée de la parcelle dans le périmètre
<ParcellePerimetre>	<DateSortieParcellePerimetre>	F	sa_epr	(0,1)	D		Date de sortie de la parcelle dans le périmètre

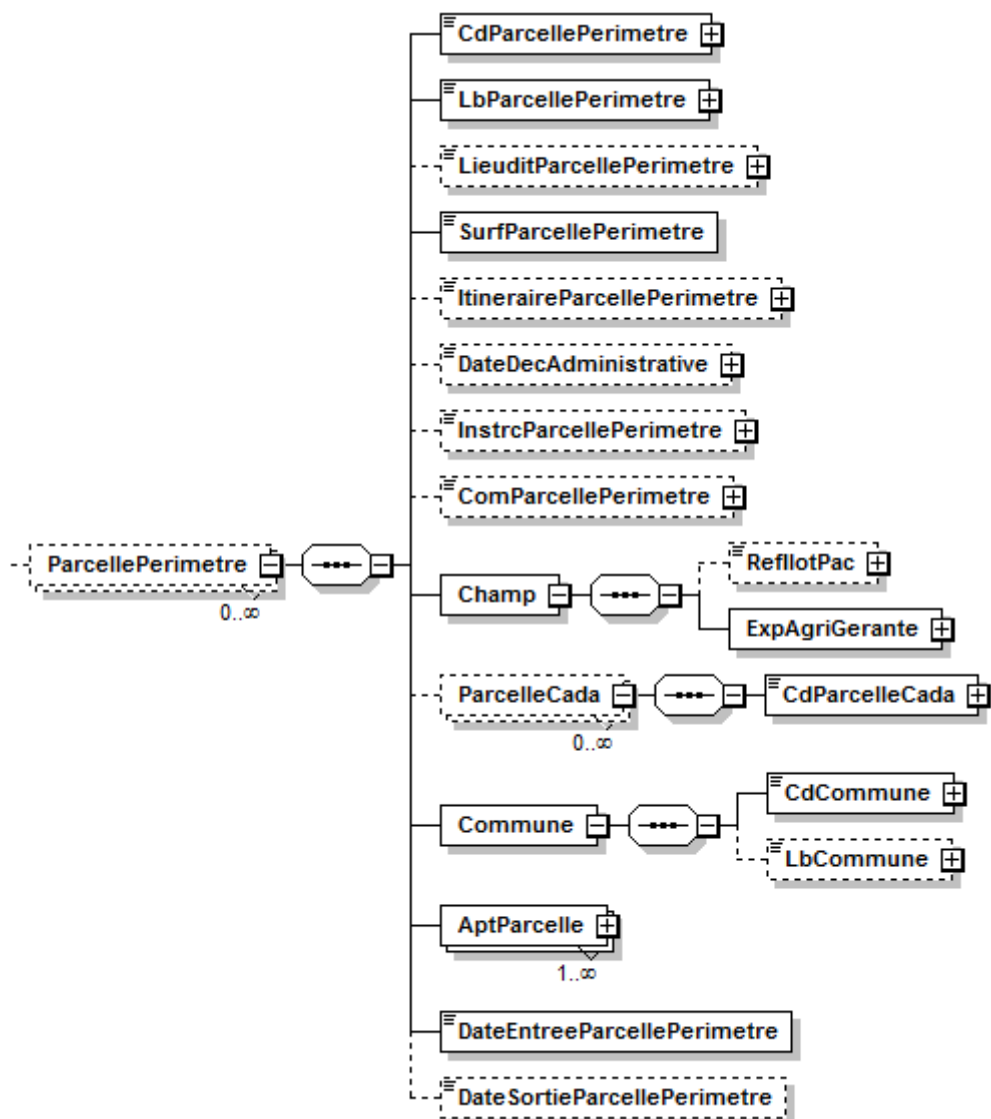


Figure 12. Diagramme représentatif de l'élément «ParcellePerimetre»

V.5.9 Balises relatives aux aptitudes par parcelle et par produit

CARACTERISTIQUES DES BALISES (ELEMENTS)					CARACTERISTIQUES DES DONNEES		
Elément parent	Nom des éléments	Caractère Obligatoire (O)/ Facultatif (F) / Inutilisé (I) de l'élément	Origine des éléments (espace de nommage)	(nombre minimal, maximal d'occurrence) de l'élément	Format	Longueur	Commentaires /Règles de gestion / Valeur(s)
<ParcellePerimetre>	<AptParcelle>	O	sa_epr	(1,N)	-	-	
<AptParcelle>	<PdtEpannage>	O	sa_epr	(1,1)	-	-	
<PdtEpannage>	<CdPdtEpannage>	O	sa_epr	(1,1)	C	10	Code du produit d'épannage Attribut « schemeAgencyID » obligatoire prenant comme valeur le code de l'unité de production du produit d'épannage concerné.
<AptParcelle>	<ClasseApt>	O	sa_epr	(1,1)	-	-	
<ClasseApt>	<CdClasseApt>	O	sa_epr	(1,1)	C	3	Code de la classe d'aptitude Valeur libellé 0 : inconnue 1 : sans contrainte 2 : sous contrainte 3 : interdit
	<LbClasseApt>	F	sa_epr	(0,1)	C	100	Libelle de la classe d'aptitude
<AptParcelle>	<SurfAptParcelle>	O	sa_epr	(1,1)	N	-	Surface de l'aptitude par parcelle et par produit
	<ComAptParcelle>	F	sa_epr	(0,1)	T	-	Commentaires sur l'aptitude par parcelle et par produit

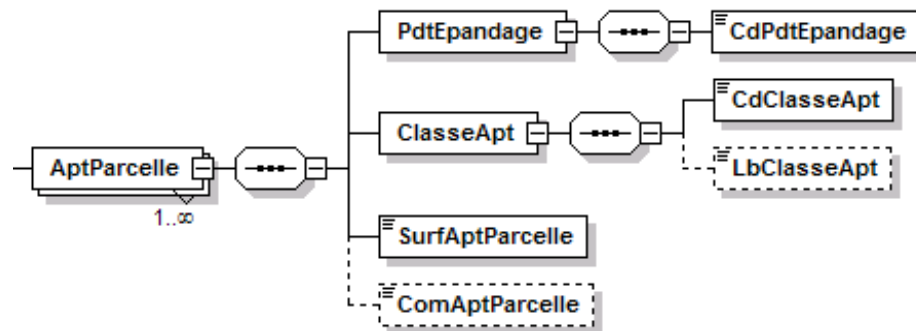


Figure 13. *Diagramme représentatif de l'élément «AptParcelle»*

V.5.10 Balises relatives aux points de suivi d'un périmètre d'épandage

CARACTERISTIQUES DES BALISES (ELEMENTS)					CARACTERISTIQUES DES DONNEES		
Elément parent	Nom des éléments	Caractère Obligatoire (O)/ Facultatif (F) / Inutilisé (I) de l'élément	Origine des éléments (espace de nommage)	(nombre minimal, maximal d'occurrence) de l'élément	Format	Longueur	Commentaires /Règles de gestion / Valeur(s)
<PerimetreEpan age>	<PointSuivi>	F	sa_epr	(0,N)	-	-	
<PointSuivi>	<CdPointSuivi>	O	sa_epr	(1,1)	C	10	Code du point de suivi
	<DateDebPointSuivi>	O	sa_epr	(1,1)	D		Date de début d'utilisation du point de suivi
	<DateFinPointSuivi>	F	sa_epr	(0,1)	D		Date de fin d'utilisation du point de suivi
	<CoordXPointSuivi>	O	sa_epr	(1,1)	N	-	Coordonnée X du point de suivi
	<CoordYPointSuivi>	O	sa_epr	(1,1)	N	-	Coordonnée Y du point de suivi
	<TypeProjCoordPointSuivi>	O	sa_epr	(1,1)	C	2	Type de projection des coordonnées du point de suivi. cf nomenclature n°22 http://id.eaufrance.fr/nsa/22

CARACTERISTIQUES DES BALISES (ELEMENTS)					CARACTERISTIQUES DES DONNEES		
Elément parent	Nom des éléments	Caractère Obligatoire (O)/ Facultatif (F) / Inutilisé (I) de l'élément	Origine des éléments (espace de nommage)	(nombre minimal, maximal d'occurrence) de l'élément	Format	Longueur	Commentaires /Règles de gestion / Valeur(s)
	<LbPointSuivi>	F	sa_epr	(0,1)	C	10 0	Libellé du point de suivi
	<TypePointSuivi>	O	sa_epr	(1,1)	C	1	Type de point de suivi Valeur libellé 1: point de référence 2: point complémentaire
	<LocalisationParcelle>	O	sa_epr	(1,1)	-	-	
<LocalisationParcelle>	<CdParcellePerimetre>	O	sa_epr	(1,1)	C	10	Code de la parcelle du périmètre auquel le point de suivi est rattaché
<PointSuivi>	<ParcelleAssociee>	F	sa_epr	(0,N)	-	-	-
<ParcelleAssociee>	<CdParcellePerimetre>	O	sa_epr	(1,1)	C	10	Code de la parcelle du périmètre auquel le point de suivi est associé
<PointSuivi>	<PrvtTerre>	F	sa_epr	(0,N)	-	-	
	<ComPointSuivi>	F	sa_aep	(0,1)	T	-	Commentaires sur le point de suivi

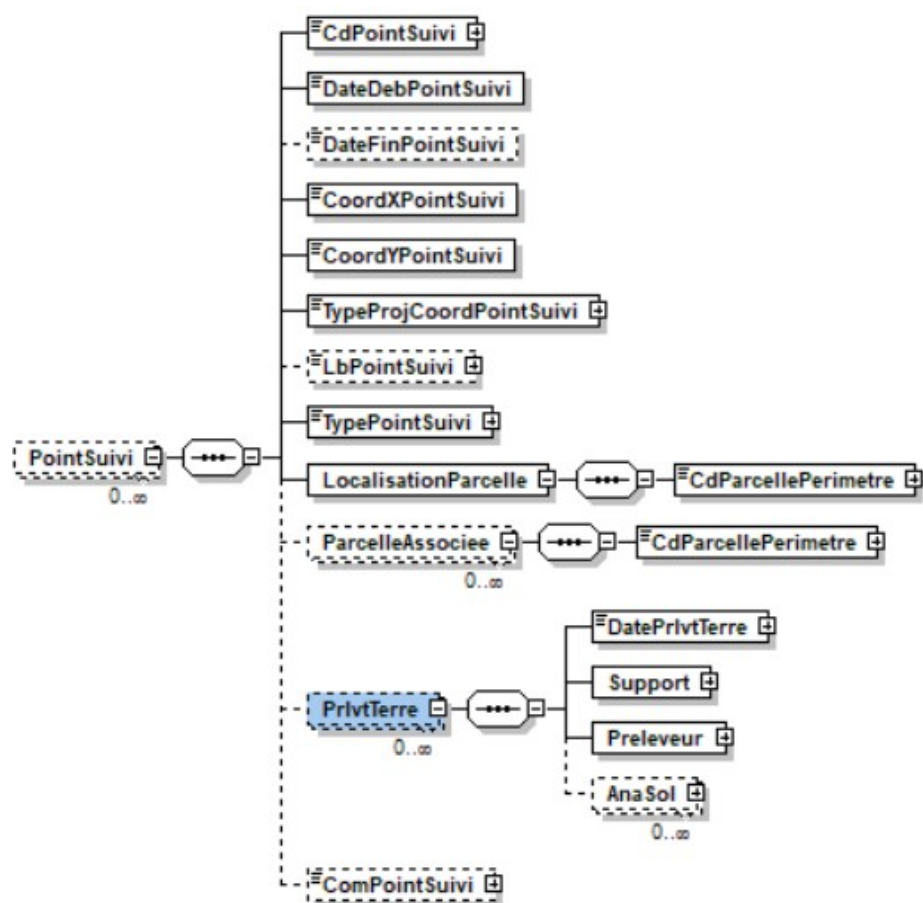


Figure 14. Diagramme représentatif de l'élément «PointSuivi»

V.5.11 Balises relatives aux prélèvements et analyses de sol

CARACTERISTIQUES DES BALISES (ELEMENTS)					CARACTERISTIQUES DES DONNEES		
Élément parent	Nom des éléments	Caractère Obligatoire (O)/ Facultatif (F) / Inutilisé (I) de l'élément	Origine des éléments (espace de nommage)	(nombre minimal, maximal d'occurrence) de l'élément	Format	Longueur	Commentaires /Règles de gestion / Valeur(s)
<PointSuivi>	<PrvtTerre>	F	sa_epr	(0,N)	-	-	
<PrvtTerre>	<CdPrvtTerre>	O	sa_epr	(1,1)	C50	-	Code du prélèvement de terre
	<DatePrvtTerre>	O	sa_epr	(1,1)	D	-	Date de prélèvement de terre le format étant obligatoirement « AAAA-MM-JJ»,
	<Support>	O	sa_par	(1,1)			Support prélevé (sol)
	<CdSupport>	O	sa_par	(1,1)	C	3	Valeur par défaut 25 : SOL
	<LbSupport>	F	sa_par	(0,1)	C	40	Sol
<Preleveur>	<Preleveur>	O	sa_int	(1,1)			
	<CdIntervenant>	O	sa_int	(1,1)	C	74	Code de l'intervenant préleveur Attribut « schemeAgencyID » obligatoire, avec les valeurs possibles suivantes : « SANDRE », « SIRET », « NOM#PRENOM#DN »...
<PrvtTerre>	<AnaSol>	F	sa_epr	(0,N)	-	-	
<AnaSol>	<DateAnaSol>	O	sa_epr	(1,1)	D	-	Date d'analyse de sol le format étant obligatoirement « AAAA-MM-JJ»,
	<NatureAnaSol>	O	sa_epr	(1,1)	C	2	Nature de l'analyse de sol Valeur libellé 1 : analyse estimée 2 : analyse mesurée
	<FinaliteAnaSol>	F	sa_epr	(0,1)	C	2	Finalité de l'analyse de sol cf nomenclature 344 http://id.eaufrance.fr/nsa/344

CARACTERISTIQUES DES BALISES (ELEMENTS)					CARACTERISTIQUES DES DONNEES		
Élément parent	Nom des éléments	Caractère Obligatoire (O)/ Facultatif (F) / Inutilisé (I) de l'élément	Origine des éléments (espace de nommage)	(nombre minimal, maximal d'occurrence) de l'élément	Format	Longueur	Commentaires /Règles de gestion / Valeur(s)
	<Laboratoire>	O	sa_int	(1,1)	-	-	
<Laboratoire>	<CdIntervenant>	O	sa_int	(1,1)	C	74	Code de l'intervenant laboratoire Attribut « schemeAgencyID » obligatoire, avec les valeurs possibles suivantes : « SANDRE », « SIRET », « NOM#PRENOM#DN »...
<AnaSol>	<RefAnaSolLabo>	O	sa_epr	(1,1)	C	100	Référence de l'analyse de sol au laboratoire
	<Parametre>	O	sa_par	(1,1)	-	-	
<Parametre>	<CdParametre>	O	sa_par	(1,1)	C	5	Code SANDRE du paramètre
	<NomParametre>	F	sa_par	(0,1)	C	255	Nom du paramètre
<AnaSol>	<Methode>	O	sa_par	-1,1	-	-	
<Methode>	<CdMethode>	O	sa_par	(1,1)	C	5	Code SANDRE de la méthode d'analyse
	<NomMethode>	F	sa_par	(0,1)	C	255	Nom du méthode
<AnaSol>	<FractionAnalysee>	O	sa_par	(1,1)	-	-	
<FractionAnalysee>	<CdFractionAnalysee>	O	sa_par	(1,1)	C	3	Code SANDRE de la fraction analysée 113 : Matière sèche du sol 219 : Lixiviat de sol 112 : Matière brute de sol
	<LbFractionAnalysee>	F	sa_par	(0,1)	C	50	Libellé de la fraction analysée
<AnaSol>	<RsAnaSol>	O	sa_epr	(1,1)	N		Résultat de l'analyse de sol
	<RqAnaSol>	O	sa_epr	(1,1)	C	2	Code remarque de l'analyse de sol Valeur libellé 0 : analyse non faite 1 : domaine de validité 2 : inférieur seuil de détection 3 : supérieur seuil de saturation 4 : présence ou absence 5 : incomptable

CARACTERISTIQUES DES BALISES (ELEMENTS)					CARACTERISTIQUES DES DONNEES		
Elément parent	Nom des éléments	Caractère Obligatoire (O)/ Facultatif (F) / Inutilisé (I) de l'élément	Origine des éléments (espace de nommage)	(nombre minimal, maximal d'occurrence) de l'élément	Format	Longueur	Commentaires /Règles de gestion / Valeur(s)
							6 : Taxons non individualisables 7 : Traces < seuil de quantification et > seuil de détection) 8 : Dénombrement > résultat 9 : Dénombrement < résultat 10 : inférieur seuil de quantification
	<UniteMesure>	O	sa_par	(1,1)	-	-	
<UniteMesure>	<CdUniteReference>	O	sa_par	(1,1)	C	5	Code SANDRE de l'unité de mesure
	<SymUniteReference>	F	sa_par	(0,1)	C	50	Symbole de l'unité de mesure
<AnaSol>	<LQAnaSol>	F	sa_epr	(0,1)	N		Limite de quantification
	<ComAnaSol>	F	sa_epr	(0,1)	T	-	Commentaires sur l'analyse de sol
	<StatutRsAnaSol>	F	sa_epr	(0,1)	C	1	Statut du résultat d'analyse de sol (cf nomenclature n°461) http://id.eaufrance.fr/nsa/461
	<QualRsAnaSol>	F	sa_epr	(0,1)	C	1	Qualification du résultat d'analyse de sol (cf nomenclature n°414) http://id.eaufrance.fr/nsa/414

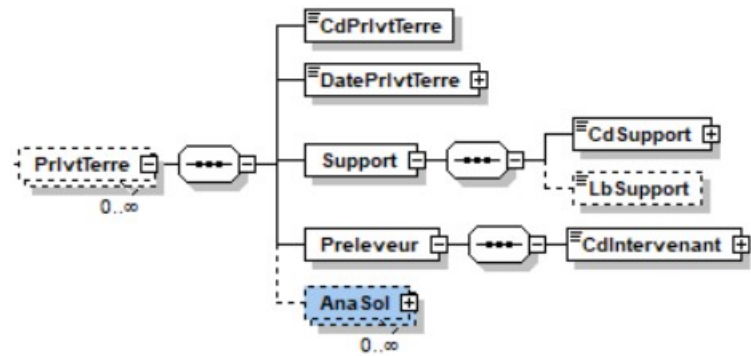


Figure 15. Diagramme représentatif de l'élément «PrvtTerre »

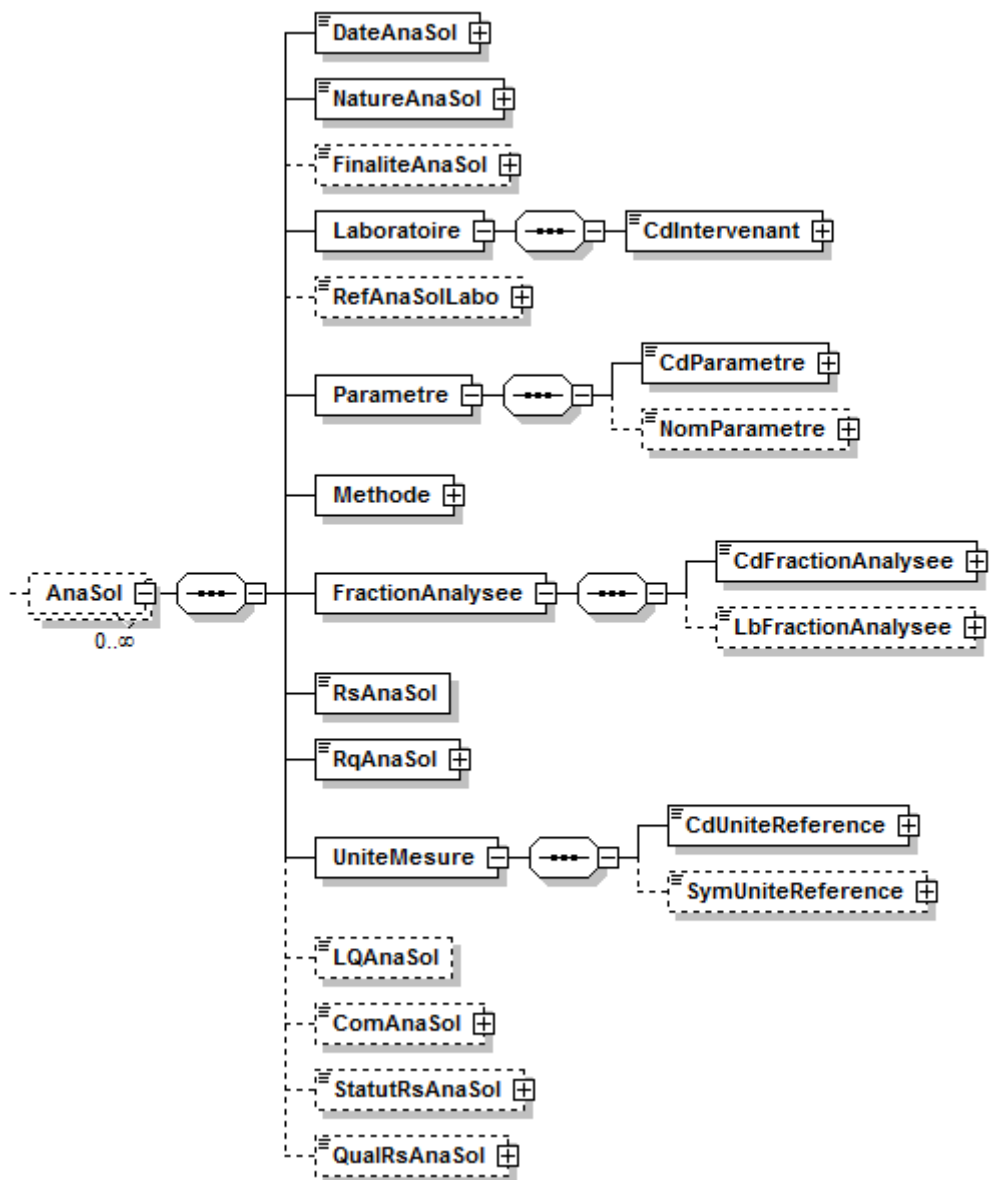


Figure 16. Diagramme représentatif de l'élément «AnaSol»

V.5.12 Balises relatives aux épandages réalisés

CARACTERISTIQUES DES BALISES (ELEMENTS)					CARACTERISTIQUES DES DONNEES		
Elément parent	Nom des éléments	Caractère Obligatoire (O)/ Facultatif (F) / Inutilisé (I) de l'élément	Origine des éléments (espace de nommage)	(nombre minimal, maximal d'occurrence) de l'élément	Format	Longueur	Commentaires /Règles de gestion / Valeur(s)
<CampEpannage>	<ParcelleEpannage>	O	sa_epr	(1,N)	-	-	
<ParcelleEpannage>	<CdParcelleEpannage>	O	sa_epr	(1,1)	C	10	Code de la parcelle d'épandage
	<LbParcelleEpannage>	F	sa_epr	(0,1)	C	100	Libellé de la parcelle d'épandage
	<ParcelleEpandue>	O	sa_epr	(1,1)	C	1	Parcelle épandue durant la campagne d'épandage Valeur / libellé 1 : épandue
	<SurfEpannageParcelle>	O	sa_epr	(1,1)	N	-	Superficie épandue sur la parcelle
	<DateEpannageParcelle>	O	sa_epr	(1,1)	D	-	Date de l'épandage sur la parcelle le format étant obligatoirement « AAAA-MM-JJ»,
	<CxtMeteoEpannage>	F	sa_epr	(0,1)	T	-	Contexte météorologique lors de l'épandage
	<LotEpandu>		O	sa_epr	(1,N)	-	-
<LotEpandu>	<NumLotPdt>	O	sa_epr	(1,1)	C	10	Numéro du lot de produit
	<QteLotPdt>	O	sa_epr	(1,1)	N	-	Quantité de produit brut du lot épandu par lot exprimée en tonne de produit brut.
<ParcelleEpannage>	<ParcelleCulturale>	F	sa_epr	(0,1)	-	-	
<ParcelleCulturale>	<CdParcelleCulturale>	O	sa_epr	(1,1)	C	10	Code de la parcelle culturale
	<LbParcelleCulturale>	F	sa_epr	(0,1)	C	100	Libellé de la parcelle culturale
	<ExpAgriGerante>	O	sa_epr	(1,1)	-	-	

CARACTERISTIQUES DES BALISES (ELEMENTS)					CARACTERISTIQUES DES DONNEES		
Elément parent	Nom des éléments	Caractère Obligatoire (O)/ Facultatif (F) / Inutilisé (I) de l'élément	Origine des éléments (espace de nommage)	(nombre minimal, maximal d'occurrence) de l'élément	Format	Longueur	Commentaires /Règles de gestion / Valeur(s)
<ExpAgriGerante>	<Exploitant>	O	sa_int	(1,1)	-	-	
<Exploitant>	<CdIntervenant>	O	sa_int	(1,1)	C	74	Code de l'intervenant exploitant agricoleAttribut « schemeAgencyID » obligatoire, avec les valeurs possibles suivantes : « SANDRE », « SIRET », « NOM#PRENOM#DN »...
<ParcelleCulturale>	<CulturePrecedente>	F	sa_epr	(0,1)	-	-	
<CulturePrecedente>	<CdTypeCulture>	O	sa_epr	(1,1)	C	3	Code du type de culture précédente (cf nomenclature n°247 http://id.eaufrance.fr/nsa/247
	<LbTypeCulture>	F	sa_epr	(0,1)	C	100	Libellé du type de culture précédente
<ParcelleCulturale>	<CultureInterm>	F	sa_epr	(0,1)	-	-	
<CultureInterm>	<CdTypeCulture>	O	sa_epr	(1,1)	C	3	Code du type de culture intermédiaire (cf nomenclature n°247) http://id.eaufrance.fr/nsa/247
	<LbTypeCulture>	F	sa_epr	(0,1)	C	100	Libellé du type de culture intermédiaire
<ParcelleCulturale>	<CultureActuelle>	F	sa_epr	(0,1)	-	-	
<CultureActuelle>	<CdTypeCulture>	O	sa_epr	(1,1)	C	3	Code du type de culture actuelle (cf nomenclature n°247) http://id.eaufrance.fr/nsa/247
	<LbTypeCulture>	F	sa_epr	(0,1)	C	100	Libellé du type de culture actuelle
<ParcelleEpannage>	<ParcellePerimetre>	O	sa_epr	(1,1)			Parcelle du périmètre

CARACTERISTIQUES DES BALISES (ELEMENTS)					CARACTERISTIQUES DES DONNEES		
Élément parent	Nom des éléments	Caractère Obligatoire (O)/ Facultatif (F) / Inutilisé (I) de l'élément	Origine des éléments (espace de nommage)	(nombre minimal, maximal d'occurrence) de l'élément	Format	Longueur	Commentaires /Règles de gestion / Valeur(s)
<ParcellePerimetre>	<CdParcellePerimetre>	O	sa_epr	(1,1)	C	10	Code de la parcelle du périmètre

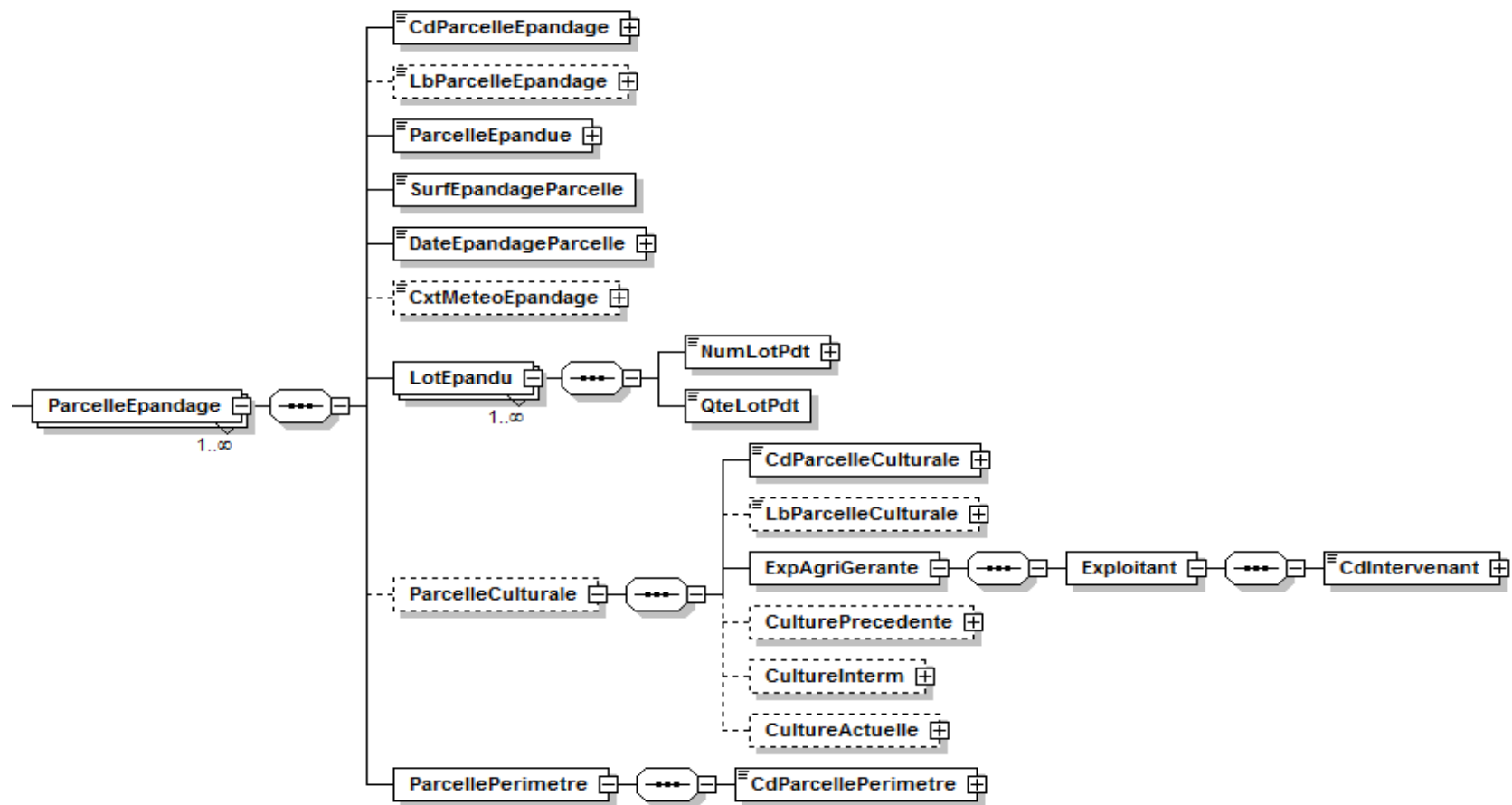


Figure 17. Diagramme représentatif de l'élément «ParcelleEpannage»

V.5.13 Balises relatives aux ouvrages de dépôt

Les ouvrages de dépôt sont toutes les localisations où les produits à épandre peuvent être entreposés. Seuls les ouvrages fixes sont conservés dans cette entité.

CARACTERISTIQUES DES BALISES (ELEMENTS)					CARACTERISTIQUES DES DONNEES		
Elément parent	Nom des éléments	Caractère Obligatoire (O)/ Facultatif (F) / Inutilisé (I) de l'élément	Origine des éléments (espace de nommage)	(nombre minimal, maximal d'occurrence) de l'élément	Format	Longueur	Commentaires /Règles de gestion / Valeur(s)
<PerimetreEpan age>	<OuvrageDepot>	F	sa_epr	(0,N)	-	-	
<OuvrageDepot>	<CdOuvrageDepot>	O	sa_epr	(1,1)	C	10	Code de l'ouvrage de dépôt. Attribut « schemeAgencyID » obligatoire prenant comme valeur le code de l'unité de production auquel l'ouvrage de dépôt est juridiquement rattachée.

CARACTERISTIQUES DES BALISES (ELEMENTS)					CARACTERISTIQUES DES DONNEES		
Élément parent	Nom des éléments	Caractère Obligatoire (O)/ Facultatif (F) / Inutilisé (I) de l'élément	Origine des éléments (espace de nommage)	(nombre minimal, maximal d'occurrence) de l'élément	Format	Longueur	Commentaires /Règles de gestion / Valeur(s)
	<TypeOuvrageDepot>	O	sa_epr	(1,1)	C	5	Type d'ouvrage de dépôt Valeur libellé 0 : Inconnu 1 : silo 2 : plateforme 2.1 : Plateforme étanche couverte 2.2 : Plateforme étanche non couverte 2.3 : Plateforme non étanche 3: Stockeur souple 4 : Lit de séchage 4.1 : Lit de séchage planté 4.1 : Lit de séchage non planté 5 : lagunage 6 : Entreposage temporaire
	<LbOuvrageDepot>	O	sa_epr	(1,1)	C	100	Libellé de l'ouvrage de dépôt
	<DsOuvrageDepot>	F	sa_epr	(0,1)	T	-	Descriptif de l'ouvrage de dépôt
	<VolStockOuvrageDepot>	F	sa_epr	(0,1)	N	-	Volume de stockage de l'ouvrage de dépôt
	<AireUtileOuvrageDepot>	F	sa_epr	(0,1)	N	-	Aire utile de l'ouvrage de dépôt
	<CoordXOuvrageDepot>	F	sa_epr	(0,1)	N	-	Coordonnée X de l'ouvrage de dépôt

CARACTERISTIQUES DES BALISES (ELEMENTS)					CARACTERISTIQUES DES DONNEES		
Elément parent	Nom des éléments	Caractère Obligatoire (O)/ Facultatif (F) / Inutilisé (I) de l'élément	Origine des éléments (espace de nommage)	(nombre minimal, maximal d'occurrence) de l'élément	Format	Longueur	Commentaires /Règles de gestion / Valeur(s)
	<CoordYOuvrageDepot>	F	sa_epr	(0,1)	N	-	Coordonnée Y de l'ouvrage de dépôt
	<TypeProjCoordOuvrageDepot>	F	sa_epr	(0,1)	C	2	Type de projection des coordonnées de l'ouvrage de dépôt (obligatoire dès lors que les coordonnées sont renseignées) cf nomenclature n°22 http://id.eaufrance.fr/nsa/22
	<Commune>	F	sa_com	(0,1)	-	-	
<Commune>	<CdCommune>	O	sa_com	(1,1)	C	5	Code de commune Attribut « schemeAgencyID » obligatoire); cf chapitre sur l'identification des communes
	<LbCommune>	F	sa_com	(0,1)	C	35	Nom de la commune
<OuvrageDepot>	<PresHomogeneisateur>	F	sa_epr	(0,1)	C	1	Présence d'un homogénéisateur Valeur libellé 0 : inconnue 1 : présence 2 : absence
	<ComOuvrageDepot>	F	sa_epr	(0,1)	T	-	Commentaires sur l'ouvrage de dépôt

CARACTERISTIQUES DES BALISES (ELEMENTS)					CARACTERISTIQUES DES DONNEES		
Elément parent	Nom des éléments	Caractère Obligatoire (O)/ Facultatif (F) / Inutilisé (I) de l'élément	Origine des éléments (espace de nommage)	(nombre minimal, maximal d'occurrence) de l'élément	Format	Longueur	Commentaires /Règles de gestion / Valeur(s)
	<DateEntreeOuvrageDepot>	F	sa_epr	(0,1)	D		Date d'entrée de l'ouvrage de dépôt dans le périmètre
	<DateSortieOuvrageDepot>	F	sa_epr	(0,1)	D		Date de sortie de l'ouvrage dans le périmètre



VI. COUCHES DE DONNEES GEOGRAPHIQUES

Conjointement au message XML portant sur la description d'un plan d'épandage, le pétitionnaire du périmètre d'épandage PEUT envoyer en parallèle deux couches de données cartographiques relatives à ce même plan d'épandage :

- une couche relative à la position géographique des parcelles du plan d'épandage
- une couche relative aux aptitudes des parcelles à l'épandage par produit d'épandage

VI.1 Systèmes géodésiques et systèmes de projection

Conformément au décret n°2006-272 du 3 mars 2006 - art. 1 () JORF 10 mars 2006, les systèmes géodésiques et de projection géographiques DEVANT être employés au sein des couches de données géographiques et du fichier d'échange au format XML pour les coordonnées géographiques sont les suivants :

Code de la zone territoriale	Zone concernée	Système géodésique	Ellipsoïde associé		Système de projection	Code Sandre
001 à 095	France Métropolitaine	RGF 93	IAG 1980	GRS	Lambert 93	26
971	Guadeloupe	WGS 84	IAG 1980	GRS	UTM Nord fuseau 20	39
972	Martinique					
977	Saint-Barthélemy					
978	Saint-Martin					
973	Guyane	RGFG 95	IAG 1980	GRS	UTM Nord fuseau 22	40
976	Mayotte	RGM 04	IAG 1980	GRS	UTM Sud fuseau 38	41
974	Réunion	RGR 92	IAG 1980	GRS	UTM Sud fuseau 40	38
975	Saint Pierre et Miquelon	RGSPM06	IAG 1980	GRS	UTM Nord fuseau 21	42

La liste des valeurs possibles est définie au sein de la nomenclature n°22 (projection des coordonnées).

Les territoires d'outre mers suivants ne sont pas concernés faute de carte :

Code du territoire	Nom du territoire
984	Afrique et terres australes
986	Wallis et Futuna
987	Polynesie française
988	Nouvelle-Calédonie
989	Île Clipperton

VI.2 Formats des couches de données géographiques

Afin de faciliter l'accès et l'interopérabilité des données, les couches de données géographiques DOIVENT être disponibles selon l'un des trois formats suivants :

Format	Fichiers minimum requis par couche de données géographiques
SHAPE	4 fichiers avec les extensions : <ul style="list-style-type: none">• shp• shx• dbf• prj
MIF-MID	2 fichiers avec les extensions : <ul style="list-style-type: none">• mif• mid
GML	1 fichier avec l'extension : <ul style="list-style-type: none">• gml (format de fichier restant à définir par le Sandre)

Ces formats ont été retenus en raison de leur portée au sein d'un grand nombre de Système d'Information Géographique.

Remarque : Dans le cadre du déploiement de l'application nationale « SILLAGE », seuls les formats SHAPE et GML ont été retenus (en date du 01/10/2011).

VI.3 En-têtes de colonne des fichiers comportant les données tabulaires

Trois fichiers cartographiques sont possibles par plan d'épandage :

VI.3.1 Position géographique des parcelles

Le premier fichier cartographique DOIT comporter les informations relatives à la position géographique des parcelles du périmètre d'épandage.

Les données tabulaires minimales qui DOIVENT se retrouver dans le fichier cartographique correspondant sont détaillées dans le tableau ci-après :

Code colonne	Libellé	Format	Longueur	Caractère obligatoire /Facultatif	Commentaires
CdPerimetreEpandage	code du périmètre	Caractère	50	O	Construction identique à celle spécifiée dans le schéma XML
CdParcellePerimetre	code de la parcelle	Caractère	10	O	/
SurfParcellePerimetre	surface de la parcelle	Numérique	-	O	/
CdCommune	code INSEE de la commune	Caractère	5	O	/

exemple :

Code du périmètre	Code de la parcelle	Surface de la parcelle	Code INSEE de la commune
134391211043692-SIRET-1999-1	ZPE1	3.2	87130
.....			

134391211043692-SIRET-1999-1; ZPE1 ; 3.2 ; 87130 ;

....

Il ne DOIT y avoir qu'un seul fichier cartographique relatif à la position géographique des parcelles pour un plan d'épandage donné.

VI.3.2 Aptitude par produit et par parcelle

Le second fichier cartographique DOIT comporter les informations relatives aux aptitudes à l'épandage par produit et par parcelle. Ce fichier est FACULTATIF.

Les données tabulaires minimales qui DOIVENT se retrouver dans le fichier cartographique correspondant sont détaillées dans le tableau ci-dessous:

Code colonne	Libellé	Format	Longueur	Caractère obligatoire /Facultatif	Commentaires
CdPerimetreEpan dage	code du périmètre	Caractère	50	O	Construction identique à celle spécifiée dans le schéma XML
CdPdtEpan dage	code du produit d'épan dage	Caractère	10	O	/
CdParcellePerimetr e	code de la parcelle	Caractère	10	O	/
SurfAptParcelle	surface d'aptitude	Numérique	-	F	Séparateur décimal étant le point
CdClasseApt	code de la classe d'aptitude	Caractère	3	O	selon la nomenclature SANDRE « Aptitude de la parcelle à l'épan dage »

exemple :

Code du périmètre	Code du produit d'épan dage	Code de la parcelle	Surface d'aptitude	classe d'aptitude
134391211043692-SIRET-1999-1	1	ZPE1	3.2	2
.....				

134391211043692-SIRET-1999-1 ; 1 ; ZPE1 ; 3.2 ; 2 ;

...

Il ne DOIT y avoir qu'un fichier cartographique relatif à l'aptitude par produit et par parcelle pour un plan d'épan dage donné.

VI.3.3 Epanrages réalisés

Le troisième fichier cartographique DOIT comporter les informations relatives aux épanrages ayant été réalisés sur chacune des parcelles. Ce fichier est FACULTATIF.

Les données tabulaires minimales qui DOIVENT se retrouver dans le fichier cartographique correspondant sont détaillées dans le tableau ci-dessous :

Code colonne	Libellé	Format	Longueur	Caractère obligatoire /Facultatif	Commentaires
CdPerimetreEpanrage	code du périmètre	Caractère	50	O	Construction identique à celle spécifiée dans le schéma XML
CdPdtEpanrage	code du produit d'épanrage	Caractère	10	O	/
CdParcellePerimetre	code de la parcelle	Caractère	10	O	/
DateDebutCampEpanrage	Date de début de la campagne d'épanrage	Date	-	O	le format étant obligatoirement « AAAA-MM-JJ »,
DateFinCampEpanrage	Date de fin de la campagne d'épanrage	Date	-	O	le format étant obligatoirement « AAAA-MM-JJ »,
CdParcelleEpanrage	Code de la parcelle d'épanrage	Caractère	10	O	/
SurfEpanrageParcelle	surface d'épanrage de la parcelle d'épanrage	Numérique	-	F	Séparateur décimal étant le point

VI.4 Gestion des parcelles du périmètre d'épanrage

VI.4.1 Ajout de parcelles dans le périmètre d'épanrage

Les nouvelles parcelles ajoutées en cours de vie du périmètre d'épandage doivent être envoyées via un message « Bilan d'un plan d'épandage » avec leur cartographie (y compris les parcelles d'aptitude).

Attention à la gestion des dates déclarées : Il est important que la date d'entrée de la nouvelle parcelle déclarée dans le message SANDRE soit antérieure à la date d'épandage de cette parcelle. De même si une parcelle sort du périmètre, la date de sortie doit être postérieure à la date d'épandage de la parcelle.

Par ailleurs, les ajouts de nouvelles parcelles doivent être signalés par le producteur de données. Les nouvelles parcelles ajoutées sont forcément des parcelles épandues dans le message bilan ou des parcelles qui vont l'être l'année suivante.

Des parcelles non épandues d'un futur périmètre qui fera l'objet d'une nouvelle instruction ne doivent pas être déclarées.

VI.4.2 Changements de géographie des parcelles de périmètre et des parcelles d'aptitude

A partir du moment où une parcelle de périmètre est modifiée au niveau de sa surface ou de sa géographie, suite à une modification réelle (et non une erreur de saisie dans la déclaration préalable), il est préférable que cette parcelle soit fermée et qu'une nouvelle parcelle soit créée avec un nouveau code.

VI.4.3 Mise à jour des données parcellaires du périmètre d'épandage

Un périmètre d'épandage évolue avec le temps, en particulier l'ajout ou la suppression de parcelles dans le périmètre.

Toute la difficulté réside dans le fait de savoir à partir de quand et sur quelle base une parcelle est considérée comme à ajouter ou à supprimer du périmètre.

Les parcelles d'épandage devant être échangées dans un message « Bilan d'un plan d'épandage » sont les suivantes:

- **Les parcelles épandues**
- **Les nouvelles parcelles par rapport au message « Description d'un plan d'épandage » et ayant été épandues**
- **Les sorties de parcelles par rapport au message « Description d'un plan d'épandage »**
- **Les parcelles mises à jour depuis le précédent message « Bilan d'un plan d'épandage ». (Cela suppose de connaître la date de dernière mise à jour de la parcelle)**

-
- **Les parcelles associées à un point de suivi d'une zone homogène**

VII.1 Règles de nommage des fichiers d'échange

Afin de pouvoir reconnaître plus facilement le contenu des fichiers d'échange, les règles de nommage contenus dans le tableau suivant DOIVENT être respectées.

Pour rappel, le code d'un périmètre d'épandage est quant à lui constitué de la concaténation des informations suivantes (avec comme séparateur '-') :

- Code du pétitionnaire initial
- Origine du code du pétitionnaire initial
- Année de création du périmètre
- Identifiant interne unique pour chaque périmètre du pétitionnaire initial

Exemple : 44014334500013-SIRET-2008-1

L'origine du code du pétitionnaire peut prendre les valeurs suivantes:

- SIRET (code d'un établissement attribué par l'INSEE)
- SANDRE (code attribué par le Sandre)
- NOM#PRENOM#DN (pour une personne physique)

L'année du périmètre correspond à la première année durant laquelle le périmètre a été créé par un pétitionnaire.

Type de fichiers	Fichier Obligatoire / Facultatif	Règles de nommage	Exemple de nom de fichier
Pour le message « Bilan d'un plan d'épandage »			
Archive au format zip contenant l'ensemble des fichiers d'échange	O	BILAN_EPR_[code du périmètre d'épandage]_[Date de début de la campagne d'épdange]_[Code du produit].zip	BILAN_EPR_44014334500013-SIRET-2008-1_2013-01-01_1.zip
Fichier XML contenant l'ensemble des données descriptives du plan d'épandage	O	BILAN_EPR_[code du périmètre d'épandage]_[Date de début de la campagne d'épdange]_[Code du produit].xml	BILAN_EPR_44014334500013-SIRET-2008-1_2013-01-01_1.xml
Fichiers cartographiques relatifs à la position des parcelles du périmètre d'épandage	F	BILAN_EPR_CARTO_PP_[code du périmètre d'épandage]_[Date de début de la campagne d'épandage].[extension de fichier]	BILAN_EPR_CARTO_PP_44014334500013-SIRET-2008-1_2013-01-01.shp BILAN_EPR_CARTO_PP_44014334500013-SIRET-2008-1_2013-01-01.dbf BILAN_EPR_CARTO_PP_44014334500013-SIRET-2008-1_2013-01-01.shx BILAN_EPR_CARTO_PP_44014334500013-SIRET-2008-1_2013-01-01.prj
Fichiers cartographiques relatifs aux aptitudes des parcelles à l'épandage pour chaque produit du plan d'épandage	F	BILAN_EPR_CARTO_AP_[code du périmètre d'épandage]_[Date de début de la campagne d'épandage]_[code du produit d'épandage].[extension de fichier]	BILAN_EPR_CARTO_AP_44014334500013-SIRET-2008-1_2013-01-01_1.shp BILAN_EPR_CARTO_AP_44014334500013-SIRET-2008-1_2013-01-01_1.dbf BILAN_EPR_CARTO_AP_44014334500013-SIRET-2008-1_2013-01-01_1.shx BILAN_EPR_CARTO_PP_44014334500013-SIRET-2008-1_2013-01-01_1.prj BILAN_EPR_CARTO_AP_44014334500013-SIRET-2008-1_2013-01-01_2.shp BILAN_EPR_CARTO_AP_44014334500013-SIRET-2008-1_2013-01-01_2.dbf BILAN_EPR_CARTO_AP_44014334500013-SIRET-2008-1_2013-01-01_2.shx BILAN_EPR_CARTO_PP_44014334500013-SIRET-2008-1_2013-01-01_2.prj
Fichier cartographiques relatifs aux parcelles épandues	F	BILAN_EPR_CARTO_PE_[Code du périmètre d'épandage]_[Date de début de la campagne d'épandage]_[Code du produit d'épandage].[extension du fichier]	BILAN_EPR_CARTO_PE_44014334500013-SIRET-2008-1_2013-01-01_23.shp BILAN_EPR_CARTO_PE_44014334500013-SIRET-2008-1_2013-01-01_23dbf BILAN_EPR_CARTO_PE_44014334500013-SIRET-2008-1_2013-01-01_23.shx BILAN_EPR_CARTO_PE_44014334500013-SIRET-2008-1_2013-01-01_23.prj

VII.2 Format de compression des fichiers d'échange

Les fichiers d'échanges de données (fichier XML-Sandre + fichiers de données cartographiques selon un format donné) pouvant être très volumineux, il s'avère indispensable de les compresser avant envoi pour optimiser leurs temps de transfert.

« Zip est un format créé en 1989 par la société PKWARE. S'il s'agit d'un format propriétaire, ses spécifications sont publiques depuis sa création et l'implémentation d'une grande partie de ses fonctions se fait sous licence ouverte (il utilise en particulier l'algorithme « deflate » défini dans le RFC 1951).

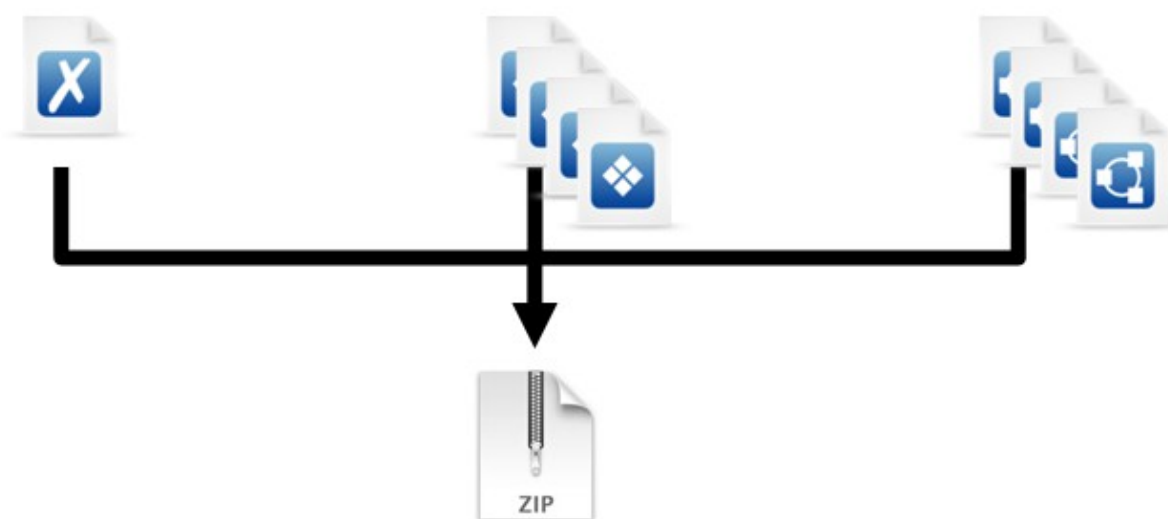
Zip est le format de compression de fichiers le plus répandu à travers le monde, il est implémenté dans une multitude d'outils et supporté nativement dans les dernières versions de Windows et Mac OS. » (extrait du document - Référentiel Général d'Interopérabilité – Version 1.0 – DGME)

Conformément aux recommandations du Référentiel Général d'Interopérabilité (Version, 1.0 – DGME), l'ensemble des fichiers d'échange DOIVENT être contenus dans une archive compressée selon le format Zip.

Exemple pour les fichiers d'échange relatifs au message « Description d'un plan d'épandage » relatif à un produit d'épandage :

Liste des fichiers :

- 1 fichier contenant les données descriptives du plan d'épandage au format XML-Sandre
- 4 fichier(s) cartographique(s) (au format SHAPE, avec extension shp, shx, dbf, prj) relatifs à la position des parcelles du plan d'épandage
- 4 fichier(s) cartographique(s) (au format SHAPE, avec extension shp, shx, dbf, prj) relatifs aux aptitudes des parcelles à l'épandage par produit



**1 archive compressée au format Zip, contenant
l'ensemble des fichiers d'échange**

VII.3 Conformité des fichiers d'échange

Les partenaires DOIVENT s'assurer de la qualité de leurs fichiers d'échange avant toute procédure d'import de données ou d'envoi de fichier. Ces derniers DOIVENT obligatoirement être conforme par rapport aux spécifications techniques du scénario d'échange.

Un fichier d'échange est dit « conforme » par rapport au scénario d'échange de données d'autosurveillance des systèmes de collecte et de traitements d'eaux usées d'origine urbaine, version X, dès lors que sa structure et son contenu satisfont aux quatre principales composantes suivantes:

- Vérification de la conformité syntaxique XML du fichier
- Vérification de l'arborescence XML et du contenu du fichier d'échange par rapport aux spécifications techniques du scénario d'échange de données
- Vérification du respect des référentiels administrés ou diffusés par le Sandre
- Respect des règles métiers garantissant une cohérence mutuelle des informations échangées.

VII.3.1 Conformité syntaxique XML

Un fichier d'échange DOIT être bien formé, c'est à dire, qu'il DOIT satisfaire aux règles lexicales et syntaxiques du langage XML proprement dit.

VII.3.2 Conformité de la structure du fichier par rapport aux spécifications du scénario d'échange de données.

L'ensemble des spécifications décrites dans ce document a permis de définir, de manière littérale, la façon dont les éléments XML et les informations métiers doivent apparaître dans un fichier d'échange.

La description formelle de ces spécifications est également retranscrite au travers d'une grammaire (schéma XML) dont les références sont les suivantes:

Nom du schéma XML:	sandre_sc_bilan_epr.xsd
Localisation du schéma XML	http://xml.sandre.eaufrance.fr/scenario/bilan_epr/3/sandre_sc_bilan_epr.xsd

Ce schéma XML constitue le support de validation des fichiers d'échange XML.

Avant d'envoyer un fichier d'échange vers son destinataire, l'émetteur du message DOIT impérativement s'assurer que le fichier est conforme au regard aux spécifications, soit, par rapport aux contraintes exprimées dans le schéma XML mentionné ci-dessus.

Le processus de validation d'un document XML vérifie d'une part la structure du document. Les éléments contenus dans le document XML doivent être imbriqués selon l'ordre d'agencement qui a été défini dans les spécifications. Il vérifie d'autre part que les données métiers à véhiculer (contenu des balises) respectent les types de données qui ont été

attribués à chacun des éléments. Des vérifications sont également portées le cas échéant sur la conformité de ces données vis à vis des listes prédéfinies de valeurs possibles.

Un document XML est dit “**valide**” lorsqu’il satisfait à l’ensemble de ces conditions.

Il existe différents outils qui sont à même de valider un document XML en concordance avec les contraintes exprimées dans le schéma XML.

Il appartient aux partenaires de l’échange de se doter de tels outils capables de réaliser ce processus.

Un fichier d’échange doit obligatoirement être bien formé et valide avant d’être émis vers son destinataire. Il s’ensuit que le destinataire du fichier d’échange vérifie par ailleurs et une fois de plus, la bonne conformité de ce fichier.

VII.3.3 Respect des référentiels Sandre

Un fichier d’échange DOIT comporter uniquement des codes recensés au sein des différents référentiels administrés ou diffusés par le référentiel SANDRE, mais aussi au sein de référentiels externes sur lesquels un scénario d’échange peut éventuellement s’appuyer.

Concernant la nature des codes SANDRE échangés, seuls les codes ayant un statut « validé » sont tolérés. Les codes SANDRE dits « gelés » sont prohibés.

Sur le plan technique, les règles de vérification du respect des référentiels Sandre sont écrites au sein d’un fichier XSL accessible à l’adresse :

http://xml.sandre.eaufrance.fr/exist/sandre/Schematron/bilan_epr/3/regles_referentiel.xsl

Ce même fichier est utilisé par le service en ligne de contrôle syntaxique du Sandre.

VII.3.4 Respect de règles métier

Une règle métier est une contrainte appliquée à une donnée métier particulière ou un ensemble de données métier, qui vise à garantir leur intégrité, leur cohérence et leur compréhension.

Une règle métier résulte, en règle générale, de la transposition d’une règle appliquée à un domaine métier en une contrainte informatique sur les données. Une règle peut être de nature organisationnelle, technique, réglementaire, spatio-temporelle...

Tout fichier d’échange doit obligatoirement respecter l’ensemble des règles métier définies dans le cadre des spécifications techniques du scénario d’échange, avant d’être émis vers son destinataire.

Sur le plan technique, les règles de vérification du respect des règles métier sont écrites au sein d’un fichier XSL accessible à l’adresse :

http://xml.sandre.eaufrance.fr/exist/sandre/Schematron/bilan_epr/3/regles_bilan_epr.xsl

Ce même fichier est utilisé par le service en ligne de contrôle syntaxique du Sandre.

VII.4 Gestion des erreurs possibles dans un fichier d’échange

Les spécifications XML-SANDRE recommandent aux partenaires de l’échange d’introduire dans leur système d’information des procédures de détection des incidents ou erreurs.

Dans un premier temps, le principe général de détection des erreurs est étroitement lié à la vérification de la conformité du fichier par rapport aux contraintes exprimées dans le schéma XML.

Ce processus intervient lors de la réception et du traitement d'un fichier d'échange par le système d'information du destinataire (prestataire).

Il repose à la fois sur la détection d'erreurs syntaxiques, sémantiques, mais aussi liées au non respect de règles métiers et du référentiel analytique SANDRE.

Les erreurs pouvant survenir à l'occasion de ce processus, peuvent être classées selon les quatre grands types mentionnées dans le tableau ci-dessous, semblables aux quatre grandes composantes du processus de conformité décrit ci-dessus. Ces types ne constituent qu'une base d'identification des erreurs possibles.

Code d'erreur	Type d'erreur	Définition
E0.X	Fichier XML endommagé, non lisible (lors de sa génération ou de son transport)	Le fichier XML en tant que tel est endommagé. L'application ne peut ouvrir ou lire le contenu du fichier (génération d'erreurs système de la part du système d'exploitation ou de l'application)
E1.X	Fichier XML mal formaté	La structure du fichier XML ne respecte pas les spécifications du langage XML (non respect des balises ouvrantes et fermantes,...)
E2.X	Fichier XML non validé au regard d'un scénario	Le fichier n'est pas valide au regard du scénario d'échanges auquel il se réfère (erreurs au niveau de la structure du fichier, non respect des codes de valeurs possibles pour les nomenclatures)
E3.X	Code/ Identifiant non reconnu au niveau du référentiel commun	Le fichier contient une valeur d'un code ou d'un identifiant non reconnu au niveau du référentiel commun auquel il se rapporte.
E4.X	Contenu d'un élément ou attribut non supporté	En raison des règles de gestion d'intégration (contraintes métiers, règles d'intégrité,...), l'information d'un élément ou attribut n'a pas de sens, l'erreur pouvant survenir au regard des autres informations contenues dans le fichier (inconsistant), ou au niveau de l'interface d'intégration.

VII.5 Services de vérification de la conformité d'un fichier d'échange

VII.5.1 Service en ligne

Dans un souci d'amélioration de la qualité des données échangées, le Sandre met librement à la disposition des partenaires d'échange un service en ligne de contrôle syntaxique de fichiers d'échange accessible sur son site internet <http://www.sandre.eaufrance.fr> (cf copie d'écran ci-dessous)

L'utilisateur est alors invité à déposer le fichier d'échange qu'il souhaite vérifier et à sélectionner le scénario d'échange auquel il se rapporte parmi la liste des scénarii définis par le Sandre.




› Tester un fichier

Entrer le chemin du fichier :

NB: Sélectionnez directement votre fichier XML à valider. Si celui-ci est volumineux (>10Mo), veuillez compresser votre fichier XML selon le format d'archivage zip, puis sélectionnez votre fichier une fois compressé.

Sélectionner le scénario d'échange :

• Scénario Autosurveillance des systèmes de collecte et de traitement des eaux usées d'origine urbaine

Messages SANDRE	Documents
 Autosurveillance des systèmes de collecte et de traitement des eaux usées d'origine urbaine (Version 3) <i>mis à jour le 2009-07-28</i>	 Fichier XSD  Fichier PDF

• Informations sur le demandeur

Courriel :

Nom organisme OU code Sandre/SIRET :

Nom du contact :

Prénom :

Service :

Après avoir saisi certaines informations relatives à son identité, l'utilisateur recevra par courriel le résultat du traitement de vérification de son fichier.

Le résultat de ce traitement apparaît sous la forme de deux liens internet pointant vers deux fichiers distincts:

- un premier fichier au format XML acquittant de la conformité ou de la non conformité du fichier par rapport au scénario, avec la liste des éventuelles erreurs contenues dans le fichier testé. La structure de ce fichier d'acquiescement est accessible à l'adresse suivante: <http://xml.sandre.eaufrance.fr/scenario/acq/2/acquittement.xsd>
- un second fichier au format HTML correspondant au certificat de conformité ou de non conformité du fichier testé

VII.5.2 Webservice

Ce même service est également accessible à distance et peut être librement appelé par une application informatique de manière automatisée, selon l'architecture REST et la méthode HTTP POST.

Pour faire appel au contrôleur syntaxique de vos fichiers directement depuis une application, merci de vous reporter au document relatif au mode opératoire accessible sur le site internet du Sandre :

<http://sandre.eaufrance.fr/Tester-un-fichier-d-echange>

VII.6 Règles métier

Les tableaux suivants récapitulent les règles métiers retenues et devant être respectées par tout fichier d'échange.

VII.6.1 Règles appliquées à la déclaration des intervenants

Code erreur	Règle métier	Exemple
E4.1	Tout intervenant mentionné dans le fichier d'échange DOIT être déclaré en amont	
E4.28	Le code SIRET n'est pas composé de 14 chiffres	

VII.6.2 Règles appliquées à la déclaration des exploitations agricoles

Code erreur	Règle métier	Exemple
E4.2	Le système de projection de coordonnées DOIT être renseigné si les coordonnées géographiques sont mentionnées	

VII.6.3 Règles appliquées aux unités de production de produit d'épandage

Code erreur	Règle métier	Exemple
E4.3	Le type d'unité de production est incohérent par rapport à l'unité de production déclarée	

VII.6.4 Règles appliquées au périmètre d'épandage

Code erreur	Règle métier	Exemple
E4.5	L'unité de production du produit d'épandage n'est pas déclaré en amont du fichier	
E4.6	Incohérence sur la fonction d'un intervenant	
E4.7	Incohérence entre la nature du produit d'épandage et le type d'unité de production	
E4.8	Incohérence entre l'origine du produit d'épandage et le type d'unité de production	
E4.10	Les intervenants exerçant les fonctions de service instructeur et de pétitionnaire doivent au moins être mentionnés dans le fichier	
E4.27	L'attribut « schemeAgencyID » du code du produit d'épandage DOIT obligatoirement prendre pour valeur le code de l'unité de production du produit d'épandage concerné	
E4.29	Lorsque la classe d'aptitude d'une parcelle du périmètre prend pour valeur 2 (sous contrainte) ou 3 (interdit), il est nécessaire de spécifier la raison de la contrainte ou de l'interdiction d'épandre sur la parcelle.	

VII.6.5 Règles appliquées aux prélèvements et analyses

Code erreur	Règle métier
E4.9	Toute date d'analyse portant sur un prélèvement donné DOIT être supérieure ou égale à la date de ce même prélèvement.
E4.13	Le résultat d'analyse du paramètre XXXX ne peut pas être vide, à condition d'être accompagné d'un code remarque égal à 0 (pour analyse non réalisée) ou 5 (pour incomptable).

Code erreur	Règle métier
E4.14	Erreur au niveau de l'analyse portant sur le paramètre XXXX. Celle-ci n'a pas été réalisée (code remarque associé égal à 0), et le résultat d'analyse est pourtant différent d'une valeur vide.
E4.15	Erreur au niveau de l'analyse portant sur le paramètre XXXX. Le résultat est incomptable (code remarque associé égal à 5), et celui-ci est pourtant différent d'une valeur nulle.
E4.16	Le code remarque 4 est réservé aux résultats de paramètre microbiologique qualitatif de type Présence ou Absence. Le résultat prend alors deux valeurs possibles '1' (Absence) ou '2' (présence). Le code de l'unité de mesure associé au résultat du paramètre DOIT prendre pour valeur 'X' (sans objet)
E4.17	Le code remarque 5 (Incomptable) est réservé aux résultats de paramètre microbiologique.
E4.18	Le code remarque 6 (taxons non individualisables) n'est pas toléré pour ce scénario
E4.20	Les codes remarque 8 (Dénombrement>valeur) et 9 (Dénombrement<valeur) sont réservés au résultat de paramètre microbiologique ou hydrobiologique.
E4.21	Les codes remarque '2' (<seuil de détection), '3' (>seuil de saturation), '7' (traces, LD<resultat<LQ) et '10' (<seuil de quantification) sont réservés aux résultats de paramètre chimique ou physique.
E4.22	La fraction analysée associée à une analyse est incohérente par rapport au support prélevé
E4.24	La valeur du résultat d'un paramètre qualitatif est inconnue au regard de la liste des valeurs possibles définis au sein du référentiel des paramètres administré par le Sandre.
E4.25	Le support associé aux prélèvements de terre DOIT être le sol (code Sandre 25)
E4.26	Incohérence entre le support prélevé et la nature du produit d'épandage

ANNEXE 1. FICHE ILLUSTRANT LE MESSAGE XML

SCENARIO D'ECHANGE

Caractéristique du scénario d'échange	
Code du scénario	BILAN_EPR
Version du scénario	3
Nom du scénario	Bilan d'un plan d'épandage
.....	
Emetteur	
Code de l'intervenant émetteur	12345678919234
Origine du code de l'intervenant	SIRET
Nom de l'intervenant émetteur	Station d'épuration de La Roche Sur Yon
Destinataire	
Code de l'intervenant destinataire	12345678919232
Origine du code de l'intervenant	SIRET
Nom de l'intervenant destinataire	Service d'Assistance Technique aux Exploitants de Stations d'Epuration (S.A.T.E.S.E.) de Vendée

INTERVENANTS MIS EN JEU

↑	Code de l'intervenant	12345678919234
	Origine du code de l'intervenant	SIRET
↓	Nom de l'intervenant	Station d'épuration de La Roche Sur Yon
	

↑	Code de l'intervenant	12345644919234
	Origine du code de l'intervenant	SIRET
↓	Nom de l'intervenant	Laboratoire Départemental de Vendée

.....	
Code de l'intervenant	12341244919234
Origine du code de l'intervenant	SIRET
Nom de l'intervenant	Bureau départemental d'analyse de sol de Vendée
.....	

....

EXPLOITATIONS AGRICOLES

Code de l'exploitation agricole	Origine du code de l'exploitation	Libellé	Coordonnée X	Coordonnée Y	Type de projection	Surface Agricole Utile (SAU) en hectare	Code INSEE commune
11111452351254	SIRET	GAEC la Bruyère	12335	245799	5 (Lambert II étendu)	50	85130
11111222351254	SIRET	GAEC Joan Charron	15535	234432	5 (Lambert II étendu)	42	85340
.....							...

Surface toujours en herbe (STH), en hectare	Surface toujours labourable(STL) en hectare
10	11
10	20
....	

IDENTIFICATION DE LA CAMPAGNE D'EPANDAGE

Date de début de la campagne d'épandage	2003-01-01
Date de fin de la campagne d'épandage	2003-12-31
Etat de la campagne d'épandage	2 (réalisé)

REFERENCES DU PERIMETRE ET DU PRODUIT D'EPANDAGE CONCERNES

Identification du périmètre d'épandage attribué par le pétitionnaire (code du pétitionnaire initial + Origine du code du pétitionnaire initial + Année de création du périmètre + Identifiant interne)	12345678919234-SIRET-1999-1
Code du pétitionnaire	12345678919234
Origine du code du pétitionnaire	SIRET
Code du produit	Boue 1
Code de l'unité de production	12345678919234

CARACTERISTIQUES DES PARCELLES EPANDUES

- ◆ Nature générale du terrain
- ◆ Surface totale du périmètre

*Les caractéristiques pédologiques...
120 (hectares)*

◆ Description des parcelles d'épandage :

Code de la parcelle	Libellé	Lieu-dit	Surface (ha)	code et origine du code de l'exploitation agricole	Origine du code de l'exploitation	référence ilot PAC	code INSEE Commune	Références Cadastres
ZPE1	Clos Lucet	Lucet	5	11111222351254	SIRET	11111452351254 1999 2	87 000	87120A827 87120A829
ZPE2	Plaine	Lucet	3	11111222351254	SIRET	11111452351254 1999 3	87 000	87120B119
ZPE3	Coteau x est	La réole	2	11111222351254	SIRET	11111452351254 1999 1	87230	87120B211
ZPE4	Coteau x ouest	La réole	2	11111222351254	SIRET	11111452351254 1999 1	87230	87120B211

Itinéraire Technique.	Date de décision administrative	Instruction de la parcelle	Commentaires
Blé, Maïs	2003-03-25	Instruit	parcelle en jachère
Blé, Maïs	2003-03-20	Instruit	parcelle anciennement boisée

Blé, Maïs	2003-03-25	Instruit	
Blé, Maïs		non instruit	

DESCRIPTION DES APTITUDES DES PARCELLES POUR L'EPANDAGE DU PRODUIT

Code du produit	Code de la parcelle	Aptitude	Surface (en hectare)	Commentaires
Boue 1	ZPE1	Aptitude 0 (inapte)	1	captage d'eau
Boue 1	ZPE1	Aptitude 1 (sous contrainte)	3	habitation
Boue 1	ZPE1	Aptitude 2 (apte)	4	/
Boue 1	ZPE2	Aptitude 0 (inapte)		/
			

POINTS DE SUIVI ET ANALYSES DE SOLS

Recensement de l'ensemble des points de suivi concernés par le périmètre d'épandage, y compris les points de suivi complémentaires.

◆ Liste des points de suivi définis

Code du point	Type de point de suivi / Libellé	Coordonnée X	Coordonnée Y	Type de projection	Parcelle	Parcelles associées
PR1	Point de référence point ZPE1	12685	245722	5 (Lambert II étendu)	ZPE1	ZPE1,ZPE2
PR2	Point de référence point ZPE3	12685	245722	5 (Lambert II étendu)	ZPE3	ZPE3,ZPE4

◆ Mesures de sol sur les points de suivi

Date de prélèvement					Date de l'analyse	Nature de l'analyse	Finalité de l'analyse	Code du préleveur	Origine du code du préleveur
	Code du point	Coordonnée X	Coordonnée Y	Type de projection					
2003-03-03	PR1	513470	2085975	5 (Lambert II étendu)	2003-03-03	1 (estimé)	1 (auto-surveillance)	12341244919234	SIRET
2003-03-03	PR2	513234	2090003	5 (Lambert II étendu)	2003-03-03	2 (mesuré)	1 (auto-surveillance)	12341244919234	SIRET
2003-03-03	PR3	513232	2090100	5 (Lambert II étendu)	2003-03-03	2 (mesuré)	1 (auto-surveillance)	12341244919234	SIRET

Code du laboratoire	Origine du code du laboratoire	Référence de l'analyse chez le laboratoire	Code SANDRE du paramètre	Code SANDRE de la méthode d'analyse	Code SANDRE unité de mesure	Résultat	code remarque	code remarque		commentaires
12345644919234	SIRET	2311	1321	1343	133 (µg/L)	10	1	1		
12345644919234	SIRET	2312	1454	121	133	16	1	1		

1234564491923 4	SIRET	2313	1003	12	133	14	1	1		
--------------------	-------	------	------	----	-----	----	---	---	--	--

PRODUCTION REALISEE

- Description des lots de produits réalisés

Code du produit	Date de début du lot	Date de fin du lot	Lot	Quantité produit exprimée en kg de produit brut avec réactif
<i>boue 1</i>	<i>2003-01-15</i>	<i>2003-03-12</i>	<i>2003-07</i>	<i>266000</i>
<i>boue 1</i>	<i>2003-03-12</i>	<i>2003-04-15</i>	<i>2003-08</i>	<i>250000</i>
<i>boue 1</i>	<i>2003-04-15</i>	<i>2003-05-15</i>	<i>2003-09</i>	<i>234000</i>

ANALYSE DU PRODUIT FERTILISANT

- ◆ Liste des analyses spécifiques à chaque lot de produits épandus
 - Code du produit
 - Code de l'unité de production
 - Type d'unité de production
 - Code du lot de produit

Date de prélèvement	Lieu de prélèvement	Date de l'analyse	Code du préleveur	Origine du code du préleveur	Code du laboratoire	Origine du code laboratoire	Référence analyse chez le laboratoire
2003-03-03	5 (au champ)	2003-03-03	12341244919234	SIRET	12345644919234	SIRET	2312
2003-03-03	5 (au champ)	2003-03-03	12341244919234	SIRET	12345644919234	SIRET	2313
2003-03-03	5 (au champ)	2003-03-03	12341244919234	SIRET	12345644919234	SIRET	2314
.....							

Nature de l'analyse	Finalité de l'analyse	code SANDRE Paramètre	Code SANDRE de la méthode d'analyse	Code SANDRE de la fraction analysée	Code SANDRE unité de mesure	Résultat	code remarque	Vraisemblance	Conformité
1 (estimé)	1 (auto-surveillance)	1234	1343	41 (Matière en suspension brute)	133 (µg/L)	30	1 (domaine de validité)	1 (vraisemblable)	1 (conforme)
2 (mesuré)	1 (auto-surveillance)	1211	121	41 (Matière en suspension brute)	133 (µg/L)	22	1	1	1

2 (mesuré)	1 (auto- surveillance)	432	12	41 (Matière en suspension brute)	133 (µg/L)	19	1	1	1
.....							

EPANDAGES REALISES

◆ Liste des épandages réalisés

- Code du produit
- Code de l'unité de production
- Type d'unité de production
- Quantité totale de produit brut épandu
- Code du lot de produit

Date	Quantité épandue par lot (t pdt brut/lot)	Parcelles épandues		Parcelles culturales associées				Contexte météo
		Code la parcelle d'épandage	Surface (hectare)	Code	Culture avant épandage	Culture intermédiaire	Culture après épandage	
2003-10-10	100	PEA	50.3	1452351254PC1	Blé	Maïs	Blé	Beau temps
2003-11-10	60	PEB	23	1452351254PC3	Maïs	Blé	Maïs	Beau temps
2003-11-31	40	PEC	22.9	1452351254PC4	Tournesol	Maïs	Tournesol	Beau temps

PLAN DE LOCALISATION DES PARCELLES

- Couche cartographique des parcelles du périmètre avec les attributs suivants :

Code du périmètre	Code de la parcelle du périmètre	Surface de la parcelle du périmètre	Code INSEE commune
134391211043692-1-1999-1	ZPE1	4	87130
134391211043692-1-1999-1	ZPE2	3	87130
.....

- Couche cartographique des aptitudes par parcelle pour l'épandage du produit, avec les attributs suivants :

Code du périmètre	Code du produit	Code de la parcelle du périmètre	Surface d'aptitude	Classe d'aptitude
134391211043692-1-1999-1	boue 1	ZPE1	4	0 (inconnu)
134391211043692-1-1999-1	boue 1	ZPE1	2	1 (sous contrainte)
134391211043692-1-1999-1	boue 1	ZPE1	23	2 (apte)
134391211043692-1-1999-1	boue 1	ZPE2		3 (interdit)

- ◆ Couche géographique des parcelles épandues avec les attributs suivants :

Code du périmètre	Code de la parcelle du périmètre	Code du produit	Code de l'unité de production	Type d'unité de production	Date de début de la campagne d'épandage
134391211043692-1-1999-1	ZPE1	A	06005003	STEP	2003-01-01
134391211043692-1-1999-1	ZPE2	A	06005003	STEP	2003-01-01
.....					

Date de fin de la campagne d'épandage	Code de la parcelle d'épandage	Surface épandue
2003-12-31	PEA	20
2003-12-31	PEB	20
....		

PRECONISATION A L'UTILISATION DU PRODUIT D'EPANDAGE

VIII. REFERENTIEL ANALYTIQUE

VIII.1 Accès aux listes de référence administrées par le Sandre

Les liste de référence suivantes :

- PARAMETRE
- SUPPORT
- FRACTION ANALYSEE
- METHODE
- UNITE DE MESURE

sont librement téléchargeables à l'adresse internet :

<http://www.sandre.eaufrance.fr/Rechercher-un-jeu-de-donnees>

Pour consulter la liste des supports et fractions analysées associées :

<http://services.sandre.eaufrance.fr/References/supfan/asf.html>

VIII.2 Unités de mesure et paramètres mesurés sur les produits fertilisants

A des fins d'harmonisation de traitement et d'échange de données, les paramètres suivants mesurés sur les produits fertilisants DOIVENT impérativement être associées aux unités de mesure correspondantes au sein des fichiers d'échange :

Code Sandre paramètre	Nom du paramètre	Code Sandre unité de mesure	Symbole unité de mesure
VALEUR AGRONOMIQUE			
1799	Matière Sèche	399	% MB
1305	Matières suspensions en	162	mg/L
2833	Carbone/Azote	X	Sans objet
1302	Potentiel Hydrogène	264	Unité pH

Code Sandre paramètre	Nom du paramètre	Code Sandre unité de mesure	Symbole unité de mesure
1841	Carbone Organique	399	% MB
1434	Matière Organique	400	% MS
1434	Matière Organique	162	mg/L
2835	Matière minérale	400	% MS
5932	Azote organique	395	mg(N)/kg
5932	Azote organique	168	mg(N)/L
1551	Azote Global	399	% MB
1551	Azote Global	162	mg/L
1319	Azote Kjeldal	399	% MB
1319	Azote Kjeldal	168	mg(N)/L
1340	Azote nitrique	399	% MB
1340	Azote nitrique	173	mg(NO3)/L
1339	Dioxyde d'Azote	399	% MB
1339	Dioxyde d'Azote	171	mg(NO2)/L
1335	Azote ammoniacal	399	% MB
1335	Azote ammoniacal	169	mg(NH4)/L
6019	Azote uréique	399	% MB
6019	Azote uréique	162	mg/L
1350	Phosphore total	399	% MB
1350	Phosphore total	162	mg/L
7039	Oxyde de potassium	399	% MB
7039	Oxyde de potassium	162	mg/L
1374	Calcium total	399	% MB
1374	Calcium total	162	mg/L
1372	Magnésium total	399	% MB
1372	Magnésium total	162	mg/L
1314	Demande Chimique en Oxygène	175	mg O2/L
1313	Demande Biologique en Oxygène sous 5 jours	175	mg O2/L
1375	Sodium	399	% MB
1375	Sodium	162	mg/L
1086	Sulfites	399	% MB

Code Sandre paramètre	Nom du paramètre	Code Sandre unité de mesure	Symbole unité de mesure
1819	Soufre	399	% MB
1337	Chlorures	162	mg/L
1303	Conductivité (20°C)	392	mS/cm
1304	Conductivité (25°C)	392	mS/cm
ELEMENTS TRACES METALLIQUES			
1370	Aluminium	160	mg/kg MS
1370	Aluminium	162	mg/L
1388	Cadmium	160	mg/kg MS
1388	Cadmium	162	mg/L
1389	Chrome	160	mg/kg MS
1389	Chrome	162	mg/L
1392	Cuivre	160	mg/kg MS
1392	Cuivre	162	mg/L
1387	Mercure	160	mg/kg MS
1387	Mercure	162	mg/L
1386	Nickel	160	mg/kg MS
1386	Nickel	162	mg/L
1382	Plomb	160	mg/kg MS
1382	Plomb	162	mg/L
1385	Sélénium	160	mg/kg MS
1385	Sélénium	162	mg/L
1383	Zinc	160	mg/kg MS
1383	Zinc	162	mg/L
5931	Cr+Cu+Ni+Zn	160	mg/kg MS
5931	Cr+Cu+Ni+Zn	162	mg/L
1369	Arsenic	160	mg/kg MS
1362	Bore	160	mg/kg MS
1379	Cobalt	160	mg/kg MS
1393	Fer	160	mg/kg MS
1394	Manganèse	160	mg/kg MS
1395	Molybdène	160	mg/kg MS
COMPOSES TRACES ORGANIQUES			

1191	Fluoranthène	160	mg/kg MS
1191	Fluoranthène	162	mg/L
1116	Benzo(b)fluoranthène	160	mg/kg MS
1116	Benzo(b)fluoranthène	162	mg/L
1115	Benzo(a)pyrène	160	mg/kg MS
1115	Benzo(a)pyrène	162	mg/L
1239	PCB 28	160	mg/kg MS
1239	PCB 28	162	mg/L
1241	PCB 52	160	mg/kg MS
1241	PCB 52	162	mg/L
1242	PCB 101	160	mg/kg MS
1242	PCB 101	162	mg/L
1243	PCB 118	160	mg/kg MS
1243	PCB 118	162	mg/L
1244	PCB 138	160	mg/kg MS
1244	PCB 138	162	mg/L
1245	PCB 153	160	mg/kg MS
1245	PCB 153	162	mg/L
1246	PCB 180	160	mg/kg MS
1246	PCB 180	162	mg/L
7431	Somme des 7 PCB	160	mg/kg MS
7431	Somme des 7 PCB	162	mg/L
FRACTION BIOCHIMIQUE			
6082	Acid detergent fiber	401	g/kg MS
6083	Neutral detergent fiber	401	g/kg MS
6081	Lignine	401	g/kg MS
6095	Cellulose brute	427	% MO
5541	Fraction soluble	427	% MO
6084	Hémicellulose	427	% MO
6085	Lignine et cutine	427	% MO
6086	Fraction minérale	400	% MS
7334	Carbone organique minéralisé après 3j	243	%
7336	Indice de stabilité de la MO	427	% MO
GRANULOMETRIE			

6087	Fraction > 40 mm	76	Kg/t Brut (équivalent à g/kg Brut)
6088	Fraction de 25 à 40 mm	76	Kg/t Brut (équivalent à g/kg Brut)
6089	Fraction de 12,5 à 25 mm	76	Kg/t Brut (équivalent à g/kg Brut)
6090	Fraction de 6,3 à 12,5 mm	76	Kg/t Brut (équivalent à g/kg Brut)
6091	Fraction < 6,3 mm	76	Kg/t Brut (équivalent à g/kg Brut)
INERTES			
6092	Film + PSE > 5 mm	400	% MS
6093	Autres plastiques > 5 mm	400	% MS
6976	Verre + métaux > 2 mm	400	% MS
PATHOGENES			
PATHOGENES			
2840	Œufs viables d'helminthes	377	Nb/10g
2840	Œufs viables d'helminthes	219	Nb/1g
2840	Œufs viables d'helminthes	428	Nb/1,5g
2840	Œufs viables d'helminthes	429	Nb/25g
1451	Salmonelles	375	NPPUC/10g
1451	Salmonelles	219	Nb/1g
1451	Salmonelles	429	Nb/25g
2839	Listeria monocytogenes	219	Nb/1g
2839	Listeria monocytogenes	429	Nb/25g
1449	Escherichia Coli	219	Nb/1g
6455	Enterocoques	219	Nb/1g
1045	Clostridium Perfringens	219	Nb/1g
1056	Enterovirus	375	NPPUC/10g
1448	Coliformes	219	Nb/1g

	thermotolérants		
2841	Staphylococcus Aureus	219	Nb/1g
1447	Coliformes totaux	219	Nb/1g

VIII.3 Unités de mesure et paramètres mesurés sur le sol

Code Sandre paramètre	Nom du paramètre	Code Sandre unité de mesure	Symbole unité de mesure
GRANULOMETRIE			
3048	Teneur en fraction > 2mm	243	%
2842	Argile	353	‰
2843	Limons fins	353	‰
2844	Limons grossiers	353	‰
2845	Sables fins	353	‰
2846	Sables grossiers	353	‰
VALEUR AGRONOMIQUE			
1302	pH	264	Unité pH
2829	Capacité d'échange cationique	515	Cmol+/kg
3026	Calcaire total	45	g/kg
1841	Carbone organique	401	g/kg MS
6018	Azote total	401	g/kg MS
6014	Cuivre EDTA (assimilable)	160	mg/kg MS
2831	Phosphore assimilable	370	g(P2O5)/kg
2832	Potassium échangeable	360	g(K2O)/kg
2830	Magnésium échangeable	401	g/kg MS
6015	Zinc EDTA (assimilable)	160	mg/kg MS
3026	Carbonates de calcium	401	g/kg MS
2836	Matière organique	401	g/kg MS
2833	Carbone/Azote	X	Sans objet

Code Sandre paramètre	Nom du paramètre	Code Sandre unité de mesure	Symbole unité de mesure
2828	Calcium échangeable	401	g/kg MS
6013	Sodium échangeable	362	g(Na2O)/kg
ELEMENTS TRACES METALLIQUES			
1362	Bore total	160	mg/kg MS
1379	Cobalt (assimilable)	160	mg/kg MS
6017	Fer assimilable	160	mg/kg MS
6016	Manganèse (assimilable) EDTA	160	mg/kg MS
1388	Cadmium	160	mg/kg MS
1389	Chrome	160	mg/kg MS
1392	Cuivre	160	mg/kg MS
1387	Mercure	160	mg/kg MS
1386	Nickel	160	mg/kg MS
1395	Molybdène	160	mg/kg MS
1382	Plomb	160	mg/kg MS
1383	Zinc	160	mg/kg MS
5931	Cr+Cu+Ni+Zn	160	mg/kg MS
1369	Arsenic	160	mg/kg MS
1385	Sélénium	160	mg/kg MS
6014	Cuivre assimilable	160	mg/kg MS
6015	Zinc assimilable	160	mg/kg MS
1819	Soufre	160	mg/kg MS
1379	Cobalt	160	mg/kg MS
2555	Thallium	160	mg/kg MS
1370	Aluminium	160	mg/kg MS

IX. NOMENCLATURES

Attention, certaines des nomenclatures suivantes peuvent évoluer ultérieurement à la publication de cette version de scénario d'échange, afin de répondre aux éventuels besoins complémentaires d'échange de données.

Il est par conséquent recommandé de consulter le référentiel des nomenclatures administré par le Sandre et accessible à l'adresse suivante, pour être informé des dernières mises à jour:
<http://sandre.eaufrance.fr/Consulter-une-donnee-d-un-jeu>

A noter que certaines valeurs possibles définies au sein d'une nomenclature peuvent aussi avoir été volontairement écartées du scénario d'échange.

Ci-dessous les liens d'accès vers les principales nomenclatures.

A noter que les fiches descriptives sont accessibles via l'utilisation d'une adresse URN normalisée, à partir de laquelle il vous est possible de saisir directement le code de la nomenclature que vous souhaitez consulter, pour un accès plus rapide.

IX.1 Nomenclature n°254 (Typologie des unités de production)

<http://id.eaufrance.fr/nsa/254>

IX.2 Nomenclature n°22 (Type de projection des coordonnées)

<http://id.eaufrance.fr/nsa/22>

IX.3 Nomenclature n°37 (Type d'ouvrage d'une connexion)

<http://id.eaufrance.fr/nsa/37>

IX.4 Nomenclature n°341 (Origine du produit d'épandage)

<http://id.eaufrance.fr/nsa/341>

IX.5 Nomenclature n°325 (Nature du produit d'épandage)

<http://id.eaufrance.fr/nsa/325>

IX.6 Nomenclature n°339 (Type de production animale)

<http://id.eaufrance.fr/nsa/339>

IX.7 Nomenclature n°247 (Types de culture)

<http://id.eaufrance.fr/nsa/247>

IX.8 Nomenclature n°244 (Fonction d'un intervenant dans le cadre d'un épandage)

<http://id.eaufrance.fr/nsa/244>

IX.9 Nomenclature n°446 (Statut du résultat)

<http://id.eaufrance.fr/nsa/446>

IX.10 Nomenclature n°414 (Qualification du résultat d'analyse)

<http://id.eaufrance.fr/nsa/414>

IX.11 Nomenclature n°678 (Code pays norme ISO 3166-1 alpha-2)

<http://id.eaufrance.fr/nsa/678>

IX.12 Nomenclature n°587 (Code de nomenclature d'Activités Française)

<http://id.eaufrance.fr/nsa/587>

X. TABLE DES MATIERES

I. AVANT PROPOS.....	5
I.1 Le Système d'Information sur l'Eau.....	5
I.2 Le SANDRE.....	5
I.2.1 Les dictionnaires de données.....	6
I.2.2 Les listes de référence communes.....	6
I.2.3 Les formats d'échange informatiques.....	6
I.2.4 Les scénarios d'échanges.....	6
I.2.5 Organisation du SANDRE.....	6
II. INTRODUCTION.....	8
III. PERIMETRE ET IDENTIFICATION DE L'ECHANGE.....	9
III.1 Les acteurs du système.....	9
III.2 Domaine couvert par le message «Bilan d'un plan d'épandage».....	10
III.3 Identification du message.....	11
IV. CONTENU DE L'ECHANGE.....	12
IV.1 Description générale.....	12
IV.2 Gestion des identifiants.....	12
IV.2.1 Origine des codes.....	12
IV.3 Pérennité des identifiants.....	15
IV.3.1 Pérennité du code du périmètre d'épandage.....	15
IV.3.2 Changement de bureau d'étude.....	15
IV.3.3 Changement de maître d'ouvrage.....	15
IV.3.4 Mise à jour du plan d'épandage.....	15
IV.3.5 Mise à jour de la nature des produits épandus.....	15
IV.3.6 Mise à jour d'une exploitation agricole.....	16
IV.3.7 Identification des communes.....	16
IV.4 Typologie et identification des unités de production de produit d'épandage.....	17
IV.4.1 Unités de production située en France.....	17
IV.4.2 Unités de production située à l'étranger.....	18
IV.5 Typologie des produits d'épandage.....	18
IV.6 Identification des intervenants exerçant une fonction dans le périmètre d'épandage.....	19
IV.6.1 Intervenants situés en France.....	19
IV.6.2 Intervenants situés à l'étranger.....	20
IV.7 Calcul de la surface totale du périmètre d'épandage.....	21
V. DESCRIPTION DETAILLEE DE L'ECHANGE.....	22
V.1 Définitions et lexique employés dans la description détaillée.....	22
V.1.1 Caractère Obligatoire, facultatif et inutilisé d'un élément.....	22
V.1.2 Nombre d'occurrence d'un élément.....	22
V.1.3 Valeurs obligatoires par défaut.....	22
V.1.4 Formats et longueurs des données.....	23
V.1.5 Annotation des éléments enfants et parents.....	23
V.2 Schéma XML.....	24
V.3 Espaces de nommage.....	24
V.4 Description des balises génériques.....	24
V.4.1 Balise d'entête XML.....	25
V.4.2 Balise racine.....	25

a) Caractéristiques de la balise racine.....	25
Structure de la balise racine.....	27
V.4.3 Balise de déclaration du scénario d'échange.....	29
V.5 Balises de données métier.....	33
V.5.1 Balises relatives aux Intervenants.....	33
V.5.2 Balises relatives aux exploitations agricoles.....	37
V.5.3 Balises relatives aux caractéristiques de la campagne d'épandage.....	41
V.5.4 Balises relatives aux fonctions des intervenants.....	43
V.5.5 Balises relatives aux caractéristiques du produit d'épandage et des lots.....	45
V.5.6 Balises relatives aux prélèvements d'un produit d'épandage.....	48
V.5.7 Balises relatives aux analyses d'un produit d'épandage.....	52
V.5.8 Balises relatives au périmètre d'épandage.....	57
V.5.9 Balises relatives aux parcelles du périmètre d'épandage.....	59
V.5.10 Balises relatives aux aptitudes par parcelle et par produit	63
V.5.11 Balises relatives aux points de suivi d'un périmètre d'épandage.....	65
V.5.12 Balises relatives aux prélèvements et analyses de sol.....	68
V.5.13 Balises relatives aux épandages réalisés.....	73
V.5.14 Balises relatives aux ouvrages de dépôt.....	77
VI. COUCHES DE DONNEES GEOGRAPHIQUES.....	82
VI.1 Systèmes géodésiques et systèmes de projection.....	82
VI.2 Formats des couches de données géographiques.....	83
VI.3 En-têtes de colonne des fichiers comportant les données tabulaires.....	84
VI.3.1 Position géographique des parcelles.....	84
VI.3.2 Aptitude par produit et par parcelle.....	84
VI.3.3 Epandages réalisés.....	86
VI.4 Gestion des parcelles du périmètre d'épandage.....	86
VI.4.1 Ajout de parcelles dans le périmètre d'épandage.....	86
VI.4.2 Changements de géographie des parcelles de périmètre et des parcelles d'aptitude.....	87
VI.4.3 Mise à jour des données parcellaires du périmètre d'épandage.....	87
VII. CONTROLES DE FLUX.....	88
VII.1 Règles de nommage des fichiers d'échange.....	88
VII.2 Format de compression des fichiers d'échange.....	90
VII.3 Conformité des fichiers d'échange.....	91
VII.3.1 Conformité syntaxique XML.....	91
VII.3.2 Conformité de la structure du fichier par rapport aux spécifications du scénario d'échange de données.....	91
VII.3.3 Respect des référentiels Sandre.....	92
VII.3.4 Respect de règles métier.....	92
VII.4 Gestion des erreurs possibles dans un fichier d'échange.....	92
VII.5 Services de vérification de la conformité d'un fichier d'échange.....	93
VII.5.1 Service en ligne.....	93
VII.5.2 Webservice.....	94
VII.6 Règles métier.....	95
VII.6.1 Règles appliquées à la déclaration des intervenants.....	95
VII.6.2 Règles appliquées à la déclaration des exploitations agricoles.....	95
VII.6.3 Règles appliquées aux unités de production de produit d'épandage.....	95
VII.6.4 Règles appliquées au périmètre d'épandage.....	96
VII.6.5 Règles appliquées aux prélèvements et analyses.....	96
ANNEXE 1. FICHE ILLUSTRANT LE MESSAGE XML.....	98
VIII. REFERENTIEL ANALYTIQUE.....	113

VIII.1 Accès aux listes de référence administrées par le Sandre.....	113
VIII.2 Unités de mesure et paramètres mesurés sur les produits fertilisants.....	113
VIII.3 Unités de mesure et paramètres mesurés sur le sol.....	118
IX. NOMENCLATURES.....	120
IX.1 Nomenclature n°254 (Typologie des unités de production).....	120
IX.2 Nomenclature n°22 (Type de projection des coordonnées).....	120
IX.3 Nomenclature n°37 (Type d'ouvrage d'une connexion).....	120
IX.4 Nomenclature n°341 (Origine du produit d'épandage).....	121
IX.5 Nomenclature n°325 (Nature du produit d'épandage).....	121
IX.6 Nomenclature n°339 (Type de production animale).....	121
IX.7 Nomenclature n°247 (Types de culture).....	121
IX.8 Nomenclature n°244 (Fonction d'un intervenant dans le cadre d'un épandage).....	121
IX.9 Nomenclature n°446 (Statut du résultat).....	121
IX.10 Nomenclature n°414 (Qualification du résultat d'analyse).....	121
IX.11 Nomenclature n°678 (Code pays norme ISO 3166-1 alpha-2).....	122
IX.12 Nomenclature n°587 (Code de nomenclature d'Activités Française).....	122
X. TABLE DES MATIERES.....	123