

Qualité des eaux superficielles continentales

Thème :

CONNAISSANCE DE LA
QUALITÉ DES MILIEUX AQUATIQUES

COMPARTIMENT BIOLOGIQUE

Version : 1beta2



Version 1beta1	
2017-09-07	Première version provisoire
Version 1beta2	
2018-12-13	Deuxième version provisoire et proposition de validation par le groupe ADD Sandre

Les conditions d'utilisation de ce document Sandre sont décrites dans le document « Conditions générales d'utilisation des spécifications Sandre » disponible sur le site Internet du Sandre. Chaque document Sandre est décrit par un ensemble de métadonnées issues du Dublin Core (<http://purl.org/dc>).

Titre	Qualité des eaux superficielles continentales
Créateur	Système d'Information sur l'Eau / Sandre
Sujet	Connaissance de la qualité des milieux aquatiques
Description	Scénario d'échange au format text/csv des données relatives à la qualité des eaux superficielles continentales ; compartiment biologique
Editeur	Ministère chargé de l'environnement
Contributeur	Onema, OIEau
Date / Création	- 2017-09-07
Date / Modification	-
Date / Validation	-
Type	Text
Format	Open Document
Identifiant	http://id.eaufrance.fr/scn/quesu_bio/1/csv
Langue	fra
Relation / Est remplacé par	
Relation / Remplace	http://id.eaufrance.fr/scn/quesu_bio/1/csv
Relation / Référence	
Couverture	France
Droits	© Sandre
Version	1beta2

I. AVANT PROPOS

Le domaine de l'eau est vaste, puisqu'il comprend notamment les eaux de surface, les eaux météoriques, les eaux du littoral et les eaux souterraines, et qu'il touche au milieu naturel, à la vie aquatique, aux pollutions et aux usages.

Il est caractérisé par le grand nombre d'acteurs qui sont impliqués dans la réglementation, la gestion et l'utilisation des eaux: ministères avec leurs services déconcentrés, établissements publics comme les agences de l'eau, collectivités locales, entreprises publiques et privées, associations,...

Tous ces acteurs produisent des données pour leurs propres besoins. La mise en commun de ces gisements d'information est une nécessité forte, mais elle se heurte à l'absence de règles claires qui permettraient d'assurer la comparabilité des données et leur échange.

I.A. Le Système d'Information sur l'Eau

Le *Système d'Information sur l'Eau* (SIE) est formé par un ensemble cohérent de dispositifs, processus et flux d'information, par lesquels les données relatives à l'eau sont acquises, collectées, conservées, organisées, traitées et publiées de façon systématique. Sa mise en œuvre résulte de la coopération de multiples partenaires, administrations, établissements publics, entreprises et associations, qui se sont engagés à respecter des règles communes définies par voie réglementaire et contractuelle. Elle nécessite la coordination de projets thématiques nationaux, de projets transverses (Sandre, Référentiels cartographiques,...) et des projets territoriaux. L'organisation du Système d'Information sur l'Eau est mise en place depuis 1992.

Le schéma national des données sur l'eau (SNDE) fixe les objectifs, le périmètre, les modalités de gouvernance du système d'information sur l'eau (SIE) et décrit ses dispositifs techniques (de recueil, conservation et diffusion des données et des indicateurs) ; il précise comment ces dispositifs sont mis en œuvre, comment les méthodologies et le référentiel des données et des services sont élaborés, et comment les données sont échangées avec d'autres systèmes d'information. L'arrêté a été signé par les ministres chargés de l'environnement, de l'agriculture, des collectivités territoriales, de l'outre-mer et de la santé. Le SNDE, complété par des documents techniques (méthodologies, dictionnaires de données, formats d'échange, etc.), constitue le référentiel technique du SIE, qui doit être respecté par tous ses contributeurs, conformément au décret n° 2009-1543 du 11 décembre 2009. Ce décret est complété par un arrêté interministériel publié au JO du 24 août 2010.

La mise en place d'un langage commun pour les données sur l'eau est l'une des composantes indispensables du SIE, et constitue la raison d'être du Sandre, Service d'Administration Nationale des Données et des Référentiels sur l'Eau.

I.B.Le Sandre

Le ©Sandre est chargé :

1. d'élaborer les **dictionnaires des données**, d'administrer les **nomenclatures communes** au niveau national, d'établir les **formats d'échanges** informatiques de données et de définir **des scénarios d'échanges**
2. de publier les documents normatifs après une procédure de validation par les administrateurs de données ©Sandre et d'approbation par le groupe Coordination du Système d'Information sur l'Eau.
3. d'émettre des avis sur la compatibilité au regard des spécifications

I.B.1.Les dictionnaires de données

Les dictionnaires de données sont les recueils des définitions qui décrivent et précisent la terminologie et les données disponibles pour un domaine en particulier. Plusieurs aspects de la donnée y sont traités :

- sa signification ;
- les règles indispensables à sa rédaction ou à sa codification ;
- la liste des valeurs qu'elle peut prendre ;
- la ou les personnes ou organismes qui ont le droit de la créer, de la consulter, de la modifier ou de la supprimer...

A ce titre, il rassemble les éléments du langage des acteurs d'un domaine en particulier. Le ©Sandre a ainsi élaboré des dictionnaires de données qui visent à être le langage commun entre les différents acteurs du monde de l'eau.

I.B.2.Les listes de référence (i.e. Jeux de données de référence)

L'échange de données entre plusieurs organismes pose le problème de l'identification et du partage des données qui leur sont communes. Il s'agit des paramètres, des méthodes, des supports, des intervenants mais aussi des stations de mesure, des zonages réglementaires,... qui doivent pouvoir être identifiés de façon unique quel que soit le contexte. Si deux producteurs codifient différemment leurs paramètres, il leur sera plus difficile d'échanger des résultats.

C'est pour ces raisons que le Sandre s'est vu confier l'administration et la diffusion du référentiel commun sur l'eau afin de mettre à disposition des acteurs du monde de l'eau une codification unique, support de référence des échanges de données sur l'eau.

I.B.3.Les formats d'échange informatiques

Les formats d'échange élaborés par le ©Sandre visent à réduire le nombre d'interfaces des systèmes d'information que doivent mettre en œuvre les acteurs du monde de l'eau pour échanger des données.

Afin de ne plus avoir des formats d'échange spécifiques à chaque interlocuteur, le ©Sandre propose des formats uniques utilisables par tous les partenaires.

I.B.4.Les scénarios d'échanges

Un scénario d'échanges décrit les modalités d'échanges dans un contexte spécifique. En s'appuyant sur l'un des formats d'échanges du ©Sandre, le document détaille la sémantique échangée, décrit les données échangées (obligatoires et facultatives), la syntaxe du ou des fichiers d'échanges et les modalités techniques et organisationnelles de l'échange.

I.B.5.Organisation du Sandre

Le Sandre est animé par une équipe basée à l'Office International de l'Eau à Limoges qui s'appuie, pour répondre à ces missions, sur les administrateurs de données des partenaires du SIE ainsi que sur des experts de ces mêmes organismes ou d'organismes extérieurs.

Pour de plus amples renseignements sur le Sandre, vous pouvez consulter le site Internet du Sandre : <http://sandre.eaufrance.fr> ou vous adresser à l'adresse suivante :

Sandre - Office International de l'Eau
15 rue Edouard Chamberland
87065 LIMOGES Cedex
Tél. : 05.55.11.47.90 - Fax : 05.55.11.47.48

I.C.Notations dans le document

I.C.1.Termes de référence

Les termes DOIT, NE DOIT PAS, DEVRAIT, NE DEVRAIT PAS, PEUT, OBLIGATOIRE, RECOMMANDE, OPTIONNEL ont un sens précis. Ils correspondent à la traduction française de la norme RFC2119 ([RFC2119](#)) des termes respectifs MUST, MUST NOT, SHOULD, SHOULD NOT, MAY, REQUIRED, RECOMMENDED et OPTIONAL.

I.C.2.Gestion des versions

Chaque document publié par le Sandre comporte un numéro de version évoluant selon les règles suivantes :

Si cet indice est composé uniquement d'un nombre réel positif supérieur ou égal à 1.0 et sans la mention « beta », alors le document en question est une version approuvée par l'ensemble des acteurs en charge de sa validation. Il est publié sur le site internet du Sandre et est reconnue comme un document de référence, en particulier pour tout déploiement informatique.

Si cet indice est composé d'un nombre réel strictement inférieur à 1.0 (exemple : 0.2, 0.3,...) ou bien supérieur ou égale à 1.0 avec la mention « beta » (exemple : 1.0beta, 1.1beta,...), alors le document en question est une version provisoire. Il s'agit uniquement d'un document de travail. Il n'est donc pas reconnu par les acteurs en charge de sa validation et ne doit pas être considéré comme un document de référence. Ce document est susceptible de subir des révisions jusqu'à sa validation définitive.

Si un indice de version évolue uniquement d'une décimale (exemple : 1.0 à 1.1), alors il s'agit généralement de la prise en compte de modifications mineures dans le document en question (exemple : mise à jour de définitions, d'attributs, de règles de gestion,...).

Si en revanche un indice de version change d'entier naturel (exemple : 1.0 à 2.0, 1.2 à 2.0), accompagné d'une décimale égale à 0, alors il s'agit généralement de la prise en compte de modifications majeures dans le document en question (exemple : mise à jour d'un ensemble d'entités, d'associations, de règles de gestion,...).

Le document actuel est la version 1beta2 et constitue un document

II. INTRODUCTION

II.A. Préambule

Ce document s'inscrit dans le cadre d'une harmonisation nationale des données ayant trait au domaine de la qualité des eaux superficielles continentales (cours d'eau, plans d'eau).

Il s'adresse à tous les acteurs de l'eau, producteur de données qui souhaitent transmettre leurs informations :

- vers un autre producteur de données ;
- ou vers un responsable de la bancarisation de données qualité des eaux superficielles continentales (NAIADES);
- ou vers un outil de traitement et de valorisation de ces informations (système d'évaluation,...).

Ce scénario au format text/csv s'inspire des données échangées dans le cadre du scénario au format XML «Echanges de données qualité des eaux superficielles continentales », version 3.1 qui est accessible à l'adresse suivante :

<http://id.eaufrance.fr/scn/quesu/3.1>

Il n'a pas vocation à retransmettre toute l'exhaustivité des données métiers pouvant être échangées au sein du scénario au format XML précédemment cité, compte-tenu de la complexité et de la volumétrie des données échangeables. Ceci dit, ce scénario au format text/csv s'attache à pouvoir échanger les principales données métiers jugées nécessaires dans le cadre du suivi de la qualité des eaux superficielles continentales.

II.B. Caractéristiques du format d'échange text/csv

Ce scénario d'échange s'appuie sur le format d'échange text/csv adapté selon des recommandations techniques définies par le Sandre au sein d'un document annexe :

[document de présentation du format text/csv – version 2](#) ; le lecteur est invité à en prendre connaissance.

Notons que le format Sandre text/csv impose une organisation colonnée des données adaptée à l'échange de données entre utilisateurs. Ce format ne remplace pas le format XML ; ce dernier étant adapté aux échanges entre systèmes d'information.

III.PERIMETRE ET IDENTIFICATION DES MESSAGES

III.A.Concepts et vocabulaire métier

Les concepts et le vocabulaire métier propres aux données contenues dans ce scénario ne seront pas rappelés. Pour toute information sur ce sujet, le lecteur est invité à se reporter aux dictionnaire de données Sandre relatifs aux thématiques suivantes :

- [Paramètres version 2.3](#)
- [PADD de physico-chimiques et microbiologiques des eaux superficielles continentales version 2.2](#)
- [Station de mesure de la qualité des eaux superficielles continentales version 2.2](#)
- [Référentiel administratif version 3](#)
- [Dispositifs de collecte version 2.2](#)
- [Intervenant version 2](#)
- [PADD biologiques des eaux superficielles continentales, version 4.2](#)

III.B.Périmètre d'échange de données

Ce scénario d'échange permet de véhiculer les données relatives aux données d'observation de la qualité des eaux superficielles continentales. Il se matérialise par la définition de la structure de différents fichiers d'échange au format text/csv, chaque fichier se rapportant à un concept métier précis (exemple : STATION DE MESURE QUALITE ; PRELEVEMENT ; ANALYSE ;....) ayant trait au volet suivant :

- **La qualité biologique** consistant à réaliser différents types de mesures (identification, présence absence, dénombrements, pourcentage de recouvrement...) se rapportant à des supports biotiques (MACROPHYTES, DIATOMEES, MACROINVERTEBRES,...), selon les recommandations de protocoles techniques de réalisation d'opérations de prélèvement. Ces protocoles sont généralement fondés sur le principe de la **bioindication** au sens large, qui se réfère à la capacité d'un organisme ou d'un ensemble d'organismes à révéler par leur présence, leur absence, leur comportement physiologique ou démographique, les caractéristiques et l'évolution d'un milieu aquatique.
Sont inclus dans ce volet les mesures de conditions environnementales (mesures réalisées sur un support différent que celui sur lequel porte l'investigation ; température de l'air).

III.C. Concepts métiers véhiculés dans les fichiers d'échange et archivage

Ces données d'observation sont réparties dans différents fichiers d'échange, chaque fichier d'échange correspondant à un concept métier particulier. Au sein même de chaque fichier d'échange figurent les occurrences répondant aux critères de requête de données à exporter ayant été choisis par le producteur de données ou bien par un utilisateur au travers du service d'accès aux données de NAIADES par exemple.

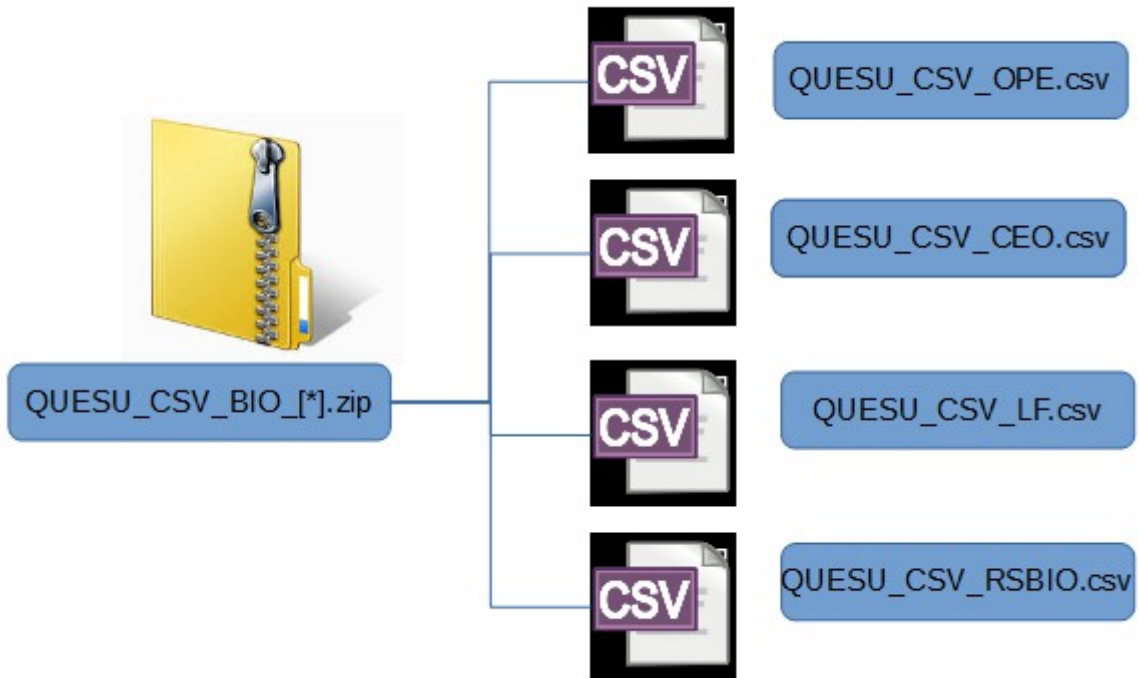
Au final, un ensemble de fichiers d'échange au format text/csv sont contenus dans une même archive compressée selon le mode d'archivage «.zip » dont les règles de nommage sont définies en bas de ce document.

III.C.1. Concepts métiers propres au volet « Qualité biologique des eaux superficielles continentales »



Pour le volet biologique, les fichiers d'échange ayant été définis et se retrouvant dans une archive compressée au format « zip » sont les suivants :

- **QUESU_CSV_OPE.csv** (pour les opérations de prélèvements)
- **QUESU_CSV_CEO.csv** (pour les mesures environnementales réalisées au cours des opérations de prélèvements)
- **QUESU_CSV_LF.csv** (pour les listes faunistiques/floristiques établies au cours des opérations de prélèvement)
- **QUESU_CSV_RSBIO.csv** (pour les résultats biologiques)



IV. DESCRIPTION DÉTAILLÉE DE L'ÉCHANGE

IV.A. Définitions et lexique employés dans la description détaillée

IV.A.1. Caractère Obligatoire, facultatif et inutilisé d'un élément

Le caractère « **obligatoire** » (symbole « O ») impose à ce que la **donnée correspondante** soit strictement présente selon l'ordre d'agencement indiqué à la suite de ce document.

Le caractère « **facultatif** » (symbole « F ») d'un élément signifie que la **donnée** peut ne pas être présente dans un fichier d'échange sans pour autant que le fichier perde son caractère valide au regard des spécifications du scénario. **Toutefois, une donnée facultative DOIT être renseignée dès lors que le producteur dispose de la donnée correspondante.**

Le caractère « **Inutilisé** » (symbolisé par « I ») d'un élément signifie que celui-ci ne présente aucun intérêt dans ce message.

IV.A.2. Valeurs obligatoires par défaut

Les **valeurs obligatoires par défaut** attribuées à certains éléments doivent se retrouver dans la colonne « commentaires ». Elles ne peuvent être modifiées ou omises auxquels cas le fichier d'échange ne sera pas reconnu valide au regard des spécifications.

IV.A.3. Formats et longueurs des données

Chaque élément est associé à un format et, le cas échéant, à une longueur maximale des données correspondantes. Le format et la longueur des données sont respectivement renseignés par la suite de ce document au niveau des colonnes « Format » et « Longueur ».

Le tableau suivant regroupe les formats de données définis par le Sandre et ayant été utilisés pour la déclaration des éléments qui composent chaque fichier d'échange.

Pour plus d'informations, merci de se reporter au document intitulé « Format d'échanges SANDRE: Descriptif du format simplifié » : [document de présentation du format text/csv – version 2](#)

Format de données	Détail	Abréviation utilisée
Caractère illimité	Chaîne de caractère alphanumérique de longueur illimitée	T

Caractère limité	Chaîne de caractère alphanumérique de longueur limitée	C
Date	Format Date le format DOIT obligatoirement être « AAAA-MM-JJ »	D
Date-Heure	Format Date-Heure le format DOIT obligatoirement être « JJ/MM/AAAA hh:mm:ss » ou « AAAA-MM-JJ hh:mm:ss »	D-H
Heure	Format Heure , le format DOIT obligatoirement être « hh:mm:ss »,	H
Numérique	Format numérique (le séparateur décimal DOIT obligatoirement être la virgule)	N
Logique	Information booléenne prenant pour valeur: « Oui » ou « Non » ou bien « 0 » ou « 1 »	I

IV.B.Volet relatif aux données d'observation de la qualité biologique des eaux superficielles continentales

IV.B.1.Données relatives aux opérations de prélèvements (QUESU_CSV_OPE.csv)

Un enregistrement, c'est à dire une ligne, se rapporte à une opération de prélèvements.

CARACTERISTIQUES DES BALISES (ELEMENTS)		CARACTERISTIQUES DES DONNEES				
<i>Rang de colonne</i>	Code de colonne	<i>Nom de la colonne</i>	Caractère Obligatoire / Facultatif / Inutilisé de l'élément	Format	Longueur maximale (nombre de caractères)	Commentaires / Valeur(s) tels que définis dans le dictionnaire de données Sandre
1	<CdStationMesureEauxSurface>	Code de la station de mesure qualité eaux superficielles continentales	O	C	8	

CARACTERISTIQUES DES BALISES (ELEMENTS)		CARACTERISTIQUES DES DONNEES				
Rang de colonne	Code de colonne	Nom de la colonne	Caractère Obligatoire / Facultatif / Inutilisé de l'élément	Format	Longueur maximale (nombre de caractères)	Commentaires / Valeur(s) tels que définis dans le dictionnaire de données Sandre
2	<CdPointEauxSurf>	Code du point de mesure appartenant à la station de mesure	F	C	3	Le code du point de prélèvement DOIT être renseigné dès lors que celui-ci est connu. Le caractère facultatif ne concerne que les situations où seul le code de la station est connu.
3	<CdSupport>	Code du support biotique	O	C	3	Exemples : « 27 » : MACROPHYTES « 10 » : DIATOMEES « 11 » : PHYTOPLANCTON ...
4	<CdMethode>	Code Sandre de la méthode indicielle biologique	O	C	5	Exemples : « 2928 » : Indice Biologique Macrophytique en Rivière (IBMR) « 1000 » : Indice Biologique Global Normalisé (IBGN) ...

CARACTERISTIQUES DES BALISES (ELEMENTS)		CARACTERISTIQUES DES DONNEES				
Rang de colonne	Code de colonne	Nom de la colonne	Caractère Obligatoire / Facultatif / Inutilisé de l'élément	Format	Longueur maximale (nombre de caractères)	Commentaires / Valeur(s) tels que définis dans le dictionnaire de données Sandre
5	<DateDebutOperationPrelbio>	Date de début de l'opération de prélèvements	O	D		Format AAAA-MM-JJ
6	<HeureDebutOperationPrelBio>	Heure de début de l'opération de prélèvements	F	H		Format hh:mm:ss
7	<DateFinOperationPrelBio>	Date de fin de l'opération de prélèvements	F	D		Format AAAA-MM-JJ
8	<HeureFinOperationPrelBio>	Heure de fin de l'opération de prélèvements	F	H		Format hh:mm:ss
9	<CdProducteur>	Code SIRET ou SANDRE du producteur de données	O	C	14	

CARACTERISTIQUES DES BALISES (ELEMENTS)		CARACTERISTIQUES DES DONNEES				
Rang de colonne	Code de colonne	Nom de la colonne	Caractère Obligatoire / Facultatif / Inutilisé de l'élément	Format	Longueur maximale (nombre de caractères)	Commentaires / Valeur(s) tels que définis dans le dictionnaire de données Sandre
10	<CdPreleveur>	Code SIRET ou SANDRE de l'acteur ayant réalisé l'opération de prélèvements	F	C	14	
11	<CdDeterminateur>	Code SIRET ou SANDRE de l'acteur ayant réalisé les listes faunistiques/floristiques et le calcul des résultats biologiques	F	C	14	
12	<CodeSandreRdd>	Code Sandre du(es) réseau(x) de mesure pour lequel l'analyse a été réalisée	F	C	100	Si plusieurs réseaux de mesure sont renseignés, alors le séparateur des codes de réseau de mesure est « / »

CARACTERISTIQUES DES BALISES (ELEMENTS)		CARACTERISTIQUES DES DONNEES				
Rang de colonne	Code de colonne	Nom de la colonne	Caractère Obligatoire / Facultatif / Inutilisé de l'élément	Format	Longueur maximale (nombre de caractères)	Commentaires / Valeur(s) tels que définis dans le dictionnaire de données Sandre
13	<StatutResBioOperationPrelBio>	Statut de l'ensemble des données recueillies au cours de l'opération de prélèvements	O	C	1	cf nomenclature de code Sandre 446 Le code d'un élément de nomenclature est attendu
14	<QualResBioOperationPrelBio>	Qualification de l'ensemble des données recueillies de l'opération de prélèvements	O	C	1	cf nomenclature de code Sandre 414 Le code d'un élément de nomenclature est attendu
15	RefOperationPrelBio	Référence de l'opération de prélèvement chez le producteur	O	T	150	Définition
16	ObjOperationPrelBio	Objectif de l'opération de prélèvement biologique	F	T	25	définition

CARACTERISTIQUES DES BALISES (ELEMENTS)		CARACTERISTIQUES DES DONNEES				
Rang de colonne	Code de colonne	Nom de la colonne	Caractère Obligatoire / Facultatif / Inutilisé de l'élément	Format	Longueur maximale (nombre de caractères)	Commentaires / Valeur(s) tels que définis dans le dictionnaire de données Sandre
17	LongProspecOperationPrelBio	Longueur prospectée lors de l'opération de prélèvement biologique	F	N		Définition en mètres
18	LargeurMoyLameOperationPrelbio	Largeur moyenne de la lame d'eau lors de l'opération de prélèvement biologique	F	N		Définition en mètres
19	HMoyLamOperationPrelBio	Hauteur moyenne de la lame d'eau lors de l'opération de prélèvement biologique	F	N		Définition en mètres
20	SurfTotProspecteeOperationPrelBio	Surface totale prospectée de l'opération de prélèvement biologique	F	N		Définition en mètres carrés

CARACTERISTIQUES DES BALISES (ELEMENTS)		CARACTERISTIQUES DES DONNEES				
Rang de colonne	Code de colonne	Nom de la colonne	Caractère Obligatoire / Facultatif / Inutilisé de l'élément	Format	Longueur maximale (nombre de caractères)	Commentaires / Valeur(s) tels que définis dans le dictionnaire de données Sandre
21	<CdRdd>	Code du réseau de mesure		C	100	Si plusieurs réseaux de mesure sont renseignés, alors le séparateur des codes de réseau de mesure est « / »
22	<FLG>	Fin de ligne	O	C	5	Fin de ligne : prend obligatoirement la valeur « FLG »

Exemple de contenu de fichier d'échange :

```
<DateDebutOperationPrelbio>;<HeureDebutOperationPrelBio>;<DateFinOperationPrelBio>;<HeureFinOperationPrelBio>;<CdStationMesureEauxSurface>;<CdSupport>;<CdPointEauxSurf>;<CdMethode>;<CdProducteur>;<CdPreleveur>;<CdDetermineur>;<CodeSandreRdd>;<StatutResBioOperationPrelBio>;<QualResBioOperationPrelBio>;<FLG>
10/01/2017 ;;;;05198600;27;001;2928;;;;;4;1;FLG
10/02/2017 ;;;;05198600;27;001;2928;;;;;4;1;FLG
```

IV.B.2.Données relatives aux conditions environnementales d'une opération de prélèvements élémentaires biologiques (QUESU_CSV_CEO.csv)

Un enregistrement, c'est à dire une ligne, se rapporte à une mesure de condition environnementale (mesure d'un paramètre de nature environnementale) d'une opération de prélèvement donnée.

CARACTERISTIQUES DES BALISES (ELEMENTS)		CARACTERISTIQUES DES DONNEES				
Rang de colonne	Code de colonne	Nom de la colonne	Caractère Obligatoire / Facultatif / Inutilisé de l'élément	Format	Longueur maximale (nombre de caractères)	Commentaires / Valeur(s) tels que définis dans le dictionnaire de données Sandre
1	<CdStationMesureEauxSurface>	Code de la station de mesure qualité eaux superficielles continentales	O	C	8	
2	<CdPointEauxSurf>	Code du point de mesure appartenant à la station de mesure	F	C	3	Le code du point de prélèvement DOIT être renseigné dès lors que celui-ci est connu. Le caractère facultatif ne concerne que les situations où seul le code de la station est connu.

CARACTERISTIQUES DES BALISES (ELEMENTS)		CARACTERISTIQUES DES DONNEES				
Rang de colonne	Code de colonne	Nom de la colonne	Caractère Obligatoire / Facultatif / Inutilisé de l'élément	Format	Longueur maximale (nombre de caractères)	Commentaires / Valeur(s) tels que définis dans le dictionnaire de données Sandre
3	<CdSupport>	Code du support biotique sur lequel porte l'opération de prélèvements	O	C	3	
4	<DateDebutOperationPrelbio>	Date de début de l'opération de prélèvements	O	D		Format AAAA-MM-JJ
5	<CdParametreEnv>	Code Sandre du paramètre mesuré	O	C	5	
6	<RsParEnvOpPrelBio>	Résultat de mesure environnementale	O	N		
7	<CdUniteMesure>	Code Sandre de l'unité de mesure	O	C	5	
8	<CdRqParEnvOpPrelBio>	Code remarque de la mesure environnementale	O	C	2	Cf Nomenclature de code Sandre 155

CARACTERISTIQUES DES BALISES (ELEMENTS)		CARACTERISTIQUES DES DONNEES				
Rang de colonne	Code de colonne	Nom de la colonne	Caractère Obligatoire / Facultatif / Inutilisé de l'élément	Format	Longueur maximale (nombre de caractères)	Commentaires / Valeur(s) tels que définis dans le dictionnaire de données Sandre
9	<CdMethodeParEnvPrelBio>	Code Sandre de la méthode de mesure environnementale	F	C	5	
10	<RefOperationPrelBio>	Référence de l'opération de prélèvement chez le producteur	O	T	150	Définition
11	<CdStatutParEnvPrelBio>	Code du statut de la mesure environnementale de l'opération de prélèvement biologique	F	C	1	Cf Nomenclature de code Sandre 446

CARACTERISTIQUES DES BALISES (ELEMENTS)		CARACTERISTIQUES DES DONNEES				
Rang de colonne	Code de colonne	Nom de la colonne	Caractère Obligatoire / Facultatif / Inutilisé de l'élément	Format	Longueur maximale (nombre de caractères)	Commentaires / Valeur(s) tels que définis dans le dictionnaire de données Sandre
12	<CdQualParEnvPrelBio>	Code de la qualification de la mesure environnementale de l'opération de prélèvement biologique	F	C	1	Cf nomenclature de code Sandre 414
13	<DateParEnvPrelBio>	Date de la mesure de la condition environnementale de l'opération de prélèvement biologique	F	D	1	AAAA-MM-JJ
14	<CdProducteur>	Code SIRET ou SANDRE du producteur de données	F	C	14	

CARACTERISTIQUES DES BALISES (ELEMENTS)		CARACTERISTIQUES DES DONNEES				
Rang de colonne	Code de colonne	Nom de la colonne	Caractère Obligatoire / Facultatif / Inutilisé de l'élément	Format	Longueur maximale (nombre de caractères)	Commentaires / Valeur(s) tels que définis dans le dictionnaire de données Sandre
15	<FLG>	Fin de ligne	O	C	5	Fin de ligne : prend obligatoirement la valeur « FLG »

Exemple de contenu de fichier d'échange :

```
<CdStationMesureEauxSurface> ;<CdPointEauxSurf> ;<CdSupport> ;<DateDebutOperationPrelbio>;<CdParametreEnv>;<RsParEnvOpPrelBio> ;
<CdUniteMesure> ;<CdRqParEnvOpPrelBio> ; ;<FLG>
27/08/1976 ;05198600 ;27;455;001;1429;2;1;;111;FLG
27/08/1976 ;05198600 ;27;455;001;1417;3;1;;111;FLG
```

IV.B.3.Données relatives aux listes faunistiques/floristiques (QUESU_CSV_LF.csv)

Un enregistrement, c'est à dire une ligne, se rapporte à un résultat correspondant à un type de mesure d'appellations de taxons (exemples : dénombrement, pourcentage de recouvrement,...) établi pour une liste faunistique/floristique issue d'une opération de prélèvements biologiques.

CARACTERISTIQUES DES BALISES (ELEMENTS)		CARACTERISTIQUES DES DONNEES				
Rang de colonne	Code de colonne	Nom de la colonne	Caractère Obligatoire / Facultatif / Inutilisé de l'élément	Format	Longueur maximale (nombre de caractères)	Commentaires / Valeur(s) tels que définis dans le dictionnaire de données Sandre
1	<CdStationMesureEauxSurface>	Code de la station de mesure qualité eaux superficielles continentales	O	C	8	
2	<CdPointEauxSurf>	Code du point de mesure appartenant à la station de mesure	F	C	3	Le code du point de prélèvement DOIT être renseigné dès lors que celui-ci est connu. Le caractère facultatif ne concerne que les situations où seul le code de la station est connu.
3	<CdSupport>	Code du support biotique sur lequel	O	C	3	Exemples : « 27 » : MACROPHYTES

CARACTERISTIQUES DES BALISES (ELEMENTS)		CARACTERISTIQUES DES DONNEES				
Rang de colonne	Code de colonne	Nom de la colonne	Caractère Obligatoire / Facultatif / Inutilisé de l'élément	Format	Longueur maximale (nombre de caractères)	Commentaires / Valeur(s) tels que définis dans le dictionnaire de données Sandre
		porte l'opération de prélèvements				« 10 » : DIATOMEES « 11 » : PHYTOPLANCTON « 13 » : MACRO-INVERTEBRES ...
4	<DateDebutOperationPrelbio>	Date de début de l'opération de prélèvements	O	D		Format AAAA-MM-JJ
5	<CdListeFauFlor>	Code de la liste faunistique ou floristique	F	C	5	Diatomées cours d'eau : champ vide Invertébrés cours d'eau : => si trois listes alors 'A' pour phase A, 'B' pour phase B et 'C' pour phase C et 'C' => si 12 listes alors 'A1', 'A2', 'A3' et 'A4' pour phase A; 'B1', 'B2', 'B3' et 'B4' pour phase B et 'C1', 'C2', 'C3' et 'C4' pour phase C (et 'C') Macrophytes cours d'eau : => si 2 unités de relevé alors 'F1'

CARACTERISTIQUES DES BALISES (ELEMENTS)		CARACTERISTIQUES DES DONNEES				
Rang de colonne	Code de colonne	Nom de la colonne	Caractère Obligatoire / Facultatif / Inutilisé de l'élément	Format	Longueur maximale (nombre de caractères)	Commentaires / Valeur(s) tels que définis dans le dictionnaire de données Sandre
						<p>pour unité la plus courante ou chenal ou rive droite ou inconnue et 'F2' pour unité la moins courante ou berges ou rive gauche ou> si 1 unité de relevé alors 'FU' pour unité de relevé unique ou inconnue</p> <p>Poisson cours d'eau : => si pêche par points alors 'GPSi' pour groupe de points standard i et GPC pour groupe de point complémentaire => si pêche par ambiance alors 'Ai' pour ambiance i => si pêche par passage alors 'Pi' pour passage i</p> <p>Phytoplancton cours d'eau et plans d'eau : => CampAAAA-MM-JJ pour campagne du JJ/MM/AAAA Diatomées plans d'eau => UOi pour l'unité d'observation</p>

CARACTERISTIQUES DES BALISES (ELEMENTS)		CARACTERISTIQUES DES DONNEES				
Rang de colonne	Code de colonne	Nom de la colonne	Caractère Obligatoire / Facultatif / Inutilisé de l'élément	Format	Longueur maximale (nombre de caractères)	Commentaires / Valeur(s) tels que définis dans le dictionnaire de données Sandre
						<p>échantillonnée i OK</p> <p>Macrophytes en plans d'eau :</p> <p>=>UOi#L pour la zone littorale de l'UOi</p> <p>=>UOi#G#k pour le point contact k du profil gauche de l'UOi</p> <p>=>UOi#C#k pour le point contact k du profil central de l'UOi</p> <p>=>UOi#D#k pour le point contact k du profil droit de l'UOi</p>
6	<LbListeFauFlor>	Libellé de la liste faunistique ou floristique	F	C	255	<p>Exemple :</p> <p>Pour macro-invertébrés</p> <p>Libellé : « P1 » à « P12 » ou</p> <p>Libellé : « phase A » à « phase C »</p> <p>Pour Diatomées :</p> <p>Libellé : « Liste 1 »</p> <p>Pour macrophytes cours d'eau :</p> <p>Libellé : « Unité de relevé 1 »</p> <p>Pour macrophytes plan d'eau :</p>

CARACTERISTIQUES DES BALISES (ELEMENTS)		CARACTERISTIQUES DES DONNEES				
Rang de colonne	Code de colonne	Nom de la colonne	Caractère Obligatoire / Facultatif / Inutilisé de l'élément	Format	Longueur maximale (nombre de caractères)	Commentaires / Valeur(s) tels que définis dans le dictionnaire de données Sandre
						Libellé: "Unité d'observation 1"
7	<CdTypListeFauFlor>	Code dutype de liste faunistique	F	C	3	Valable uniquement pour le support de code « 4 » « POISSONS » cf nomenclature de code Sandre 434
8	<TypTaxRep>	Type de mesure d'appellation de taxon répertoriée	O	C	10	cf nomenclature de code Sandre 667 Diatomées cours d'eau => Code = 1 Invertébrés cours d'eau => Code = 1 Macrophytes cours d'eau => Code = 3 Poisson cours d'eau pour les effectifs de poisson Code = 1 Phytoplancton cours d'eau et plans d'eau => Code = 4

CARACTERISTIQUES DES BALISES (ELEMENTS)		CARACTERISTIQUES DES DONNEES				
Rang de colonne	Code de colonne	Nom de la colonne	Caractère Obligatoire / Facultatif / Inutilisé de l'élément	Format	Longueur maximale (nombre de caractères)	Commentaires / Valeur(s) tels que définis dans le dictionnaire de données Sandre
						Diatomées plans d'eau => Code = 1 Macrophytes en plans d'eau => Code = 5
9	<CdAppelTaxon>	Code Sandre de l'appellation de taxon	O	C	5	
10	<RsTaxRep>	Résultat de mesure	O	N		Séparateur décimale la virgule
11	<CdRqNbrTaxRep>	Code remarque associé au résultat de mesure	O	C		cf nomenclature de code Sandre 155
12	<CdUniteMesure>	Code Sandre de l'unité de mesure	O	C	5	
13	RefOperationPrelBio	Référence de l'opération de prélèvement chez le producteur	O	T	150	Définition

CARACTERISTIQUES DES BALISES (ELEMENTS)		CARACTERISTIQUES DES DONNEES				
Rang de colonne	Code de colonne	Nom de la colonne	Caractère Obligatoire / Facultatif / Inutilisé de l'élément	Format	Longueur maximale (nombre de caractères)	Commentaires / Valeur(s) tels que définis dans le dictionnaire de données Sandre
14	<CdProducteur>	Code SIRET ou SANDRE du producteur de données	F	C	14	
15	<FLG>	Fin de ligne	O	C	5	Fin de ligne : prend obligatoirement la valeur « FLG »

Exemple de contenu de fichier d'échange :

Pour le support « Macrophytes », en cours d'eau :

```
<CdStationMesureEauxSurface> ;<CdPointEauxSurf> ;<CdSupport> ;<DateDebutOperationPrelbio>;<CdListeFauFlor>;<LbListeFauFlor>;<TypListeFauFlor>;<TypTaxRep>;<CdAppelTaxon>;<RsTaxRep>;<CdRqNbrTaxRep>;<CdUniteMesure> ;<FLG>
05022100;2;27;2014-01-01;UR1;Unité de relevé 1;;3 ;1310;0,1;1;243 ;FLG
```


Pour le support « Diatomées » en cours d'eau :

```
<CdStationMesureEauxSurface> ;<CdPointEauxSurf> ;<CdSupport> ;<DateDebutOperationPrelbio>;<CdListeFauFlor>;<LbListeFauFlor>;<TypListeFauFlor>;<TypTaxRep>;<CdAppelTaxon>;<RsTaxRep>;<CdRqNbrTaxRep>;<CdUniteMesure> ;<FLG>  
05022100;3;10;2014-01-01;;;;1 ;1310;100;1;214 ;FLG
```

Pour le support « Macro-invertébrés » en cours d'eau :

```
<CdStationMesureEauxSurface> ;<CdPointEauxSurf> ;<CdSupport> ;<DateDebutOperationPrelbio>;<CdListeFauFlor>;<LbListeFauFlor>;<TypListeFauFlor>;<TypTaxRep>;<CdAppelTaxon>;<RsTaxRep>;<CdRqNbrTaxRep>;<CdUniteMesure> ;<FLG>  
05022100;3;13;2014-01-01;;;;1 ;502;100;1;214 ;FLG
```

IV.B.4.Données relatives aux résultats biologiques (QUESU_CSV_RS BIO.csv)

Un enregistrement, c'est à dire une ligne, se rapporte à un résultat d'indice biologique ou d'une métrique ayant servi au calcul d'indice, issue d'une opération de prélèvements biologiques.

Ajouter methode evaluation ibd 1,1 et 1,2

CARACTERISTIQUES DES BALISES (ELEMENTS)		CARACTERISTIQUES DES DONNEES				
Rang de colonne	Code de colonne	Nom de la colonne	Caractère Obligatoire / Facultatif / Inutilisé de l'élément	Format	Longueur maximale (nombre de caractères)	Commentaires / Valeur(s) tels que définis dans le dictionnaire de données Sandre
1	<CdStationMesureEauxSurface>	Code de la station de mesure qualité eaux superficielles continentales	O	C	8	
2	<CdPointEauxSurf>	Code du point de mesure appartenant à la station de mesure	F	C	3	Le code du point de prélèvement DOIT être renseigné dès lors que celui-ci est connu. Le caractère facultatif ne concerne que les situations où seul le code de la station est connu.

CARACTERISTIQUES DES BALISES (ELEMENTS)		CARACTERISTIQUES DES DONNEES				
Rang de colonne	Code de colonne	Nom de la colonne	Caractère Obligatoire / Facultatif / Inutilisé de l'élément	Format	Longueur maximale (nombre de caractères)	Commentaires / Valeur(s) tels que définis dans le dictionnaire de données Sandre
3	<CdSupport>	Code du support biotique sur lequel porte l'opération de prélèvements	O	C	3	Exemples : « 27 » : MACROPHYTES « 10 » : DIATOMEES « 11 » : PHYTOPLANCTON « 13 » : MACRO-INVERTEBRES ...
4	<DateDebutOperationPrelbio>	Date de début de l'opération de prélèvements	O	D		Format JJ/MM/AAAA ou AAAA-MM-JJ
5	<DtProductionResultat>	Date de production du résultat biologique	F	D		Format AAAA-MM-JJ
6	<HeureResultat>	Heure de production du résultat biologique	F	H		Format hh:mm:ss
7	<CdParametreResultatBiologique>	Code Sandre du paramètre correspondant à l'indice ou à la métrique	O	C	5	Exemples : 2527 : IBGA 5856 : IBD 2928 : IBMR

CARACTERISTIQUES DES BALISES (ELEMENTS)		CARACTERISTIQUES DES DONNEES				
Rang de colonne	Code de colonne	Nom de la colonne	Caractère Obligatoire / Facultatif / Inutilisé de l'élément	Format	Longueur maximale (nombre de caractères)	Commentaires / Valeur(s) tels que définis dans le dictionnaire de données Sandre
8	<ResIndiceResultatBiologique>	Résultat d'indice biologique ou de la métrique	O	N		
9	<CdUniteMesure>	Code Sandre de l'unité de mesure	O	C	5	
10	<CdRqIndiceResultatBiologique>	Code remarque associé au résultat d'indice biologique ou de la métrique	O	C	2	cf nomenclature de code Sandre 155
11	<RefOperationPrelBio>	Référence de l'opération de prélèvement chez le producteur	O	T	150	Définition
12	<CdProducteur>	Code SIRET ou SANDRE du producteur de données	F	C	14	
13	<CdAccredRsIndiceResultatBiologique>		F	C	1	Cf nomenclature de code Sandre 299

CARACTERISTIQUES DES BALISES (ELEMENTS)		CARACTERISTIQUES DES DONNEES				
Rang de colonne	Code de colonne	<i>Nom de la colonne</i>	Caractère Obligatoire / Facultatif / Inutilisé de l'élément	Format	Longueur maximale (nombre de caractères)	Commentaires / Valeur(s) tels que définis dans le dictionnaire de données Sandre
14	<FLG>	Fin de ligne	O	C	5	Fin de ligne : prend obligatoirement la valeur « FLG »

Exemples :

```
<CdStationMesureEauxSurface> ;<CdPointEauxSurf> ;<CdSupport> ;<DateDebutOperationPrelbio>;DtProductionResultat>;<HeureResultat>;<CdPar  
ametreResultatBiologique> ;<ResIndiceResultatBiologique> ;<CdUniteMesure> ;<CdRqIndiceResultatBiologique>;<RefOperationPrelBio> ;CdProduc  
teur> ;<CdAccredRsIndiceResultatBiologique>;<FLG>  
02001050;1 ;13 ; 2017-01-01;;;2527;14;X;1;1234 ;;FLG
```

V. CONTROLE DES FLUX D'ECHANGES DE DONNEES

V.A.Règle de nommage des archives compressées et des fichiers d'échange

Chaque archive compressée comportant les fichiers d'échange des différents volets DOIT respecter les règles de nommage suivantes :

- QUESU_CSV_BIO_[*].zip pour les données biologiques

où [*] correspond à un code libre signifiant ou non signifiant à des fins d'identification unique de l'archive.

Exemple, QUESU_CSV_BIO_05198600_01012016_31122016.zip pour les données biologiques de la station de mesure « 05198600 » pour la période du 01/01/2016 au 31/12/2016.

A noter qu'il ne peut exister de règle de nommage fixe pour les archives compressés compte-tenu du nombre de critère de recherche possible au niveau des interfaces d'export des données de NAIADES.

V.B.Encodage des fichiers d'échange

L'encodage des fichiers text/csv DOIT être en UTF-8 sans BOM.

V.C.Fréquence d'envoi des fichiers d'échange

A noter que dans le cadre de alimentation de « NAIADES », il est prévu de récupérer l'ensemble des nouvelles données des bassins et de l'outre-mer à une fréquence trimestrielle ou semestrielle. Des mises à jour globales des bases (incluant l'historique) pourront être envisagées à une fréquence semestrielle ou annuelle.

V.D.Format de compression des fichiers d'échange

Le mode de compression des fichiers d'échange se rapportant volet physico-chimie et microbiologie DOIT être « ZIP ».

« Zip est un format créé en 1989 par la société PKWARE. S'il s'agit d'un format propriétaire, ses spécifications sont publiques depuis sa création et l'implémentation d'une grande partie de ses fonctions se fait sous licence ouverte (il utilise en particulier l'algorithme « deflate » défini dans le RFC 1951). Zip est le format de compression de fichiers le plus répandu à travers le monde, il est implémenté dans une multitude d'outils et supporté nativement dans les dernières versions de Windows et Mac OS. »

V.E.Conformité des fichiers d'échange

Les partenaires DOIVENT s'assurer de la qualité de leurs fichiers d'échange avant toute procédure d'import de données ou d'envoi de fichier. Ces derniers DOIVENT obligatoirement être conforme par rapport aux spécifications techniques du scénario d'échange.

Il n'existe pas actuellement de service en ligne de vérification de la conformité de fichiers d'échange au format txt/csv, proposé par le Sandre.

A noter que les données transmises par ces fichiers d'échange permettront en particulier d'alimenter le système d'information « NAIADES » et devront avoir été contrôlées sous la responsabilité de l'opérateur de la source de données. Les contrôles réalisés pour l'alimentation ne concerneront que la conformité au format et la vérification des champs requis pour l'exécution des requêtes d'accès ultérieures.

V.E.1.Respect des référentiels administrés ou diffusés par le Sandre

Un fichier d'échange DOIT comporter uniquement des codes recensés au sein des différents référentiels administrés ou diffusés par le référentiel SANDRE, mais aussi au sein de référentiels externes sur lesquels le scénario d'échange s'appuie.

VI. TABLE DES MATIÈRES

Table des matières

I.AVANT PROPOS.....	4
I.A.LE SYSTÈME D'INFORMATION SUR L'EAU.....	4
I.B.LE SANDRE.....	5
<i>I.B.1.Les dictionnaires de données</i>	<i>5</i>
<i>I.B.2.Les listes de référence (i.e. Jeux de données de référence)</i>	<i>5</i>
<i>I.B.3.Les formats d'échange informatiques.....</i>	<i>6</i>
<i>I.B.4.Les scénarios d'échanges.....</i>	<i>6</i>
<i>I.B.5.Organisation du Sandre.....</i>	<i>6</i>
I.C.NOTATIONS DANS LE DOCUMENT.....	7
<i>I.C.1.Termes de référence.....</i>	<i>7</i>
<i>I.C.2.Gestion des versions.....</i>	<i>7</i>
INTRODUCTION.....	8
II.INTRODUCTION.....	8
II.A.PRÉAMBULE.....	8
II.B.CARACTÉRISTIQUES DU FORMAT D'ÉCHANGE TEXT/CSV.....	8
III.PERIMETRE ET IDENTIFICATION DES MESSAGES.....	9
III.A.CONCEPTS ET VOCABULAIRE MÉTIER.....	9
III.B.PÉRIMÈTRE D'ÉCHANGE DE DONNÉES.....	9
III.C.CONCEPTS MÉTIERS VÉHICULÉS DANS LES FICHIERS D'ÉCHANGE ET ARCHIVAGE.....	10
<i>III.C.1.Concepts métiers propres au volet « Qualité biologique des eaux superficielles continentales »</i>	<i>10</i>
IV.DESCRPTION DETAILLÉE DE L'ECHANGE.....	12
IV.A.DÉFINITIONS ET LEXIQUE EMPLOYÉS DANS LA DESCRIPTION DÉTAILLÉE.....	12
<i>IV.A.1.Caractère Obligatoire, facultatif et inutilisé d'un élément.....</i>	<i>12</i>
<i>IV.A.2.Valeurs obligatoires par défaut.....</i>	<i>12</i>
<i>IV.A.3.Formats et longueurs des données.....</i>	<i>12</i>
IV.B.VOLET RELATIF AUX DONNÉES D'OBSERVATION DE LA QUALITÉ BIOLOGIQUE DES EAUX SUPERFICIELLES CONTINENTALES.....	14
<i>IV.B.1.Données relatives aux opérations de prélèvements (QUESU_CSV_OPE.csv).....</i>	<i>14</i>
<i>IV.B.2.Données relatives aux conditions environnementales d'une opération de prélèvements élémentaires biologiques (QUESU_CSV_CEO.csv).....</i>	<i>21</i>
<i>IV.B.3.Données relatives aux listes faunistiques/floristiques (QUESU_CSV_LF.csv).....</i>	<i>26</i>
<i>IV.B.4.Données relatives aux résultats biologiques (QUESU_CSV_RS BIO.csv).....</i>	<i>34</i>
V.CONTROLE DES FLUX D'ECHANGES DE DONNEES.....	39

<u>V.A.RÈGLE DE NOMMAGE DES ARCHIVES COMPRESSÉES ET DES FICHIERS D'ÉCHANGE.....</u>	<u>39</u>
<u>V.B.ENCODAGE DES FICHIERS D'ÉCHANGE.....</u>	<u>39</u>
<u>V.C.FRÉQUENCE D'ENVOI DES FICHIERS D'ÉCHANGE.....</u>	<u>39</u>
<u>V.D.FORMAT DE COMPRESSION DES FICHIERS D'ÉCHANGE.....</u>	<u>39</u>
<u>V.E.CONFORMITÉ DES FICHIERS D'ÉCHANGE.....</u>	<u>40</u>
<i>V.E.1.Respect des référentiels administrés ou diffusés par le Sandre.....</i>	<i>40</i>
<u>VI.TABLE DES MATIÈRES.....</u>	<u>41</u>