

# Qualité des eaux superficielles continentales

**Thème : CONNAISSANCE DE LA  
QUALITÉ DES MILIEUX AQUATIQUES**

**ANALYSES PHYSICO-CHIMIQUES DU BIOTE EN EAU  
SUPERFICIELLE CONTINENTALE  
SUPPORT POISSON**



**Version : 1beta1**



Version provisoire 1beta1	
23/04/2018	Première rédaction suite à la réunion du groupe Adh'oc ayant eu lieu le 30/05/2017 , à la réception d'un jeu de données provisoire de la part de l'AFB et à la lecture de la

**Sources bibliographiques :**

*AQUAREF, Recommandations techniques, Opérations d'analyse physico-chimique du biote en milieu continental dans le cadre des programmes de surveillance DCE, édition 2016*

*Note technique publiée le 26 décembre 2017 :*

[http://www.bulletin-officiel.developpement-durable.gouv.fr/fiches/BO20181/met\\_20180001\\_0000\\_0017.pdf](http://www.bulletin-officiel.developpement-durable.gouv.fr/fiches/BO20181/met_20180001_0000_0017.pdf)

Les conditions d'utilisation de ce document Sandre sont décrites dans le document « Conditions générales d'utilisation des spécifications Sandre » disponible sur le site Internet du Sandre. Chaque document Sandre est décrit par un ensemble de métadonnées issues du Dublin Core (<http://purl.org/dc> ).

Titre	Qualité des eaux superficielles continentales
Créateur	Système d'Information sur l'Eau / Sandre
Sujet	Connaissance de la qualité des milieux aquatiques
Description	Scénario d'échange au format text/csv des données relatives aux analyses physico-chimiques du biote dans les eaux superficielles continentales ; support POISSON
Editeur	Ministère chargé de l'environnement
Contributeur	Agence Française pour la Biodiversité, Secrétariat technique du Sandre
Date / Création	- 2018-04-23
Date / Modification	-
Date / Validation	-
Type	Text
Format	Open Document
Identifiant	<a href="http://id.eaufrance.fr/scn/quesu_biote_poisson/1/csv">http://id.eaufrance.fr/scn/quesu_biote_poisson/1/csv</a>
Langue	fra
Relation / Est remplacé par	
Relation / Remplace	
Relation / Référence	
Couverture	France
Droits	© Sandre
Version	1beta1

# I. AVANT PROPOS

Le domaine de l'eau est vaste, puisqu'il comprend notamment les eaux de surface, les eaux météoriques, les eaux du littoral et les eaux souterraines, et qu'il touche au milieu naturel, à la vie aquatique, aux pollutions et aux usages.

Il est caractérisé par le grand nombre d'acteurs qui sont impliqués dans la réglementation, la gestion et l'utilisation des eaux: ministères avec leurs services déconcentrés, établissements publics comme les agences de l'eau, collectivités locales, entreprises publiques et privées, associations,...

Tous ces acteurs produisent des données pour leurs propres besoins. La mise en commun de ces gisements d'information est une nécessité forte, mais elle se heurte à l'absence de règles claires qui permettraient d'assurer la comparabilité des données et leur échange.

## I.A. Le Système d'Information sur l'Eau

Le *Système d'Information sur l'Eau* (SIE) est formé par un ensemble cohérent de dispositifs, processus et flux d'information, par lesquels les données relatives à l'eau sont acquises, collectées, conservées, organisées, traitées et publiées de façon systématique. Sa mise en œuvre résulte de la coopération de multiples partenaires, administrations, établissements publics, entreprises et associations, qui se sont engagés à respecter des règles communes définies par voie réglementaire et contractuelle. Elle nécessite la coordination de projets thématiques nationaux, de projets transverses (Sandre, Référentiels cartographiques,...) et des projets territoriaux. L'organisation du Système d'Information sur l'Eau est mise en place depuis 1992.

Le schéma national des données sur l'eau (SNDE) fixe les objectifs, le périmètre, les modalités de gouvernance du système d'information sur l'eau (SIE) et décrit ses dispositifs techniques (de recueil, conservation et diffusion des données et des indicateurs) ; il précise comment ces dispositifs sont mis en œuvre, comment les méthodologies et le référentiel des données et des services sont élaborés, et comment les données sont échangées avec d'autres systèmes d'information. L'arrêté a été signé par les ministres chargés de l'environnement, de l'agriculture, des collectivités territoriales, de l'outre-mer et de la santé. Le SNDE, complété par des documents techniques (méthodologies, dictionnaires de données, formats d'échange, etc.), constitue le référentiel technique du SIE, qui doit être respecté par tous ses contributeurs, conformément au décret n° 2009-1543 du 11 décembre 2009. Ce décret est complété par un arrêté interministériel publié au JO du 24 août 2010.

La mise en place d'un langage commun pour les données sur l'eau est l'une des composantes indispensables du SIE, et constitue la raison d'être du Sandre, Service d'Administration Nationale des Données et des Référentiels sur l'Eau.

## I.B.Le Sandre

Le ©Sandre est chargé :

1. d'élaborer les **dictionnaires des données**, d'administrer les **nomenclatures communes** au niveau national, d'établir les **formats d'échanges** informatiques de données et de définir **des scénarios d'échanges**
2. de publier les documents normatifs après une procédure de validation par les administrateurs de données ©Sandre et d'approbation par le groupe Coordination du Système d'Information sur l'Eau.
3. d'émettre des avis sur la compatibilité au regard des spécifications

### I.B.1.Les dictionnaires de données

Les dictionnaires de données sont les recueils des définitions qui décrivent et précisent la terminologie et les données disponibles pour un domaine en particulier. Plusieurs aspects de la donnée y sont traités :

- sa signification ;
- les règles indispensables à sa rédaction ou à sa codification ;
- la liste des valeurs qu'elle peut prendre ;
- la ou les personnes ou organismes qui ont le droit de la créer, de la consulter, de la modifier ou de la supprimer...

A ce titre, il rassemble les éléments du langage des acteurs d'un domaine en particulier. Le ©Sandre a ainsi élaboré des dictionnaires de données qui visent à être le langage commun entre les différents acteurs du monde de l'eau.

### I.B.2.Les listes de référence (i.e. Jeux de données de référence)

L'échange de données entre plusieurs organismes pose le problème de l'identification et du partage des données qui leur sont communes. Il s'agit des paramètres, des méthodes, des supports, des intervenants mais aussi des stations de mesure, des zonages réglementaires,... qui doivent pouvoir être identifiés de façon unique quel que soit le contexte. Si deux producteurs codifient différemment leurs paramètres, il leur sera plus difficile d'échanger des résultats.

C'est pour ces raisons que le Sandre s'est vu confier l'administration et la diffusion du référentiel commun sur l'eau afin de mettre à disposition des acteurs du monde de l'eau une codification unique, support de référence des échanges de données sur l'eau.

### **I.B.3.Les formats d'échange informatiques**

Les formats d'échange élaborés par le ©Sandre visent à réduire le nombre d'interfaces des systèmes d'information que doivent mettre en œuvre les acteurs du monde de l'eau pour échanger des données.

Afin de ne plus avoir des formats d'échange spécifiques à chaque interlocuteur, le ©Sandre propose des formats uniques utilisables par tous les partenaires.

### **I.B.4.Les scénarios d'échanges**

Un scénario d'échanges décrit les modalités d'échanges dans un contexte spécifique. En s'appuyant sur l'un des formats d'échanges du ©Sandre, le document détaille la sémantique échangée, décrit les données échangées (obligatoires et facultatives), la syntaxe du ou des fichiers d'échanges et les modalités techniques et organisationnelles de l'échange.

### **I.B.5.Organisation du Sandre**

Le Sandre est animé par une équipe basée à l'Office International de l'Eau à Limoges qui s'appuie, pour répondre à ces missions, sur les administrateurs de données des partenaires du SIE ainsi que sur des experts de ces mêmes organismes ou d'organismes extérieurs.

Pour de plus amples renseignements sur le Sandre, vous pouvez consulter le site Internet du Sandre : <http://sandre.eaufrance.fr> ou vous adresser à l'adresse suivante :

Sandre - Office International de l'Eau  
15 rue Edouard Chamberland  
87065 LIMOGES Cedex  
Tél. : 05.55.11.47.90 - Fax : 05.55.11.47.48

## I.C.Notations dans le document

### I.C.1.Termes de référence

Les termes DOIT, NE DOIT PAS, DEVRAIT, NE DEVRAIT PAS, PEUT, OBLIGATOIRE, RECOMMANDE, OPTIONNEL ont un sens précis. Ils correspondent à la traduction française de la norme RFC2119 ([RFC2119](#)) des termes respectifs MUST, MUST NOT, SHOULD, SHOULD NOT, MAY, REQUIRED, RECOMMENDED et OPTIONAL.

### I.C.2.Gestion des versions

Chaque document publié par le Sandre comporte un numéro de version évoluant selon les règles suivantes :

Si cet indice est composé uniquement d'un nombre réel positif supérieur ou égal à 1.0 et sans la mention « beta », alors le document en question est une version approuvée par l'ensemble des acteurs en charge de sa validation. Il est publié sur le site internet du Sandre et est reconnue comme un document de référence, en particulier pour tout déploiement informatique.

Si cet indice est composé d'un nombre réel strictement inférieur à 1.0 (exemple : 0.2, 0.3,...) ou bien supérieur ou égale à 1.0 avec la mention « beta » (exemple : 1.0beta, 1.1beta,...), alors le document en question est une version provisoire. Il s'agit uniquement d'un document de travail. Il n'est donc pas reconnu par les acteurs en charge de sa validation et ne doit pas être considéré comme un document de référence. Ce document est susceptible de subir des révisions jusqu'à sa validation définitive.

Si un indice de version évolue uniquement d'une décimale (exemple : 1.0 à 1.1), alors il s'agit généralement de la prise en compte de modifications mineures dans le document en question (exemple : mise à jour de définitions, d'attributs, de règles de gestion,...).

Si en revanche un indice de version change d'entier naturel (exemple : 1.0 à 2.0, 1.2 à 2.0), accompagné d'une décimale égale à 0, alors il s'agit généralement de la prise en compte de modifications majeures dans le document en question (exemple : mise à jour d'un ensemble d'entités, d'associations, de règles de gestion,...).

**Le document actuel est la version 1beta1 et constitue un document**

## II. INTRODUCTION

### II.A. Préambule

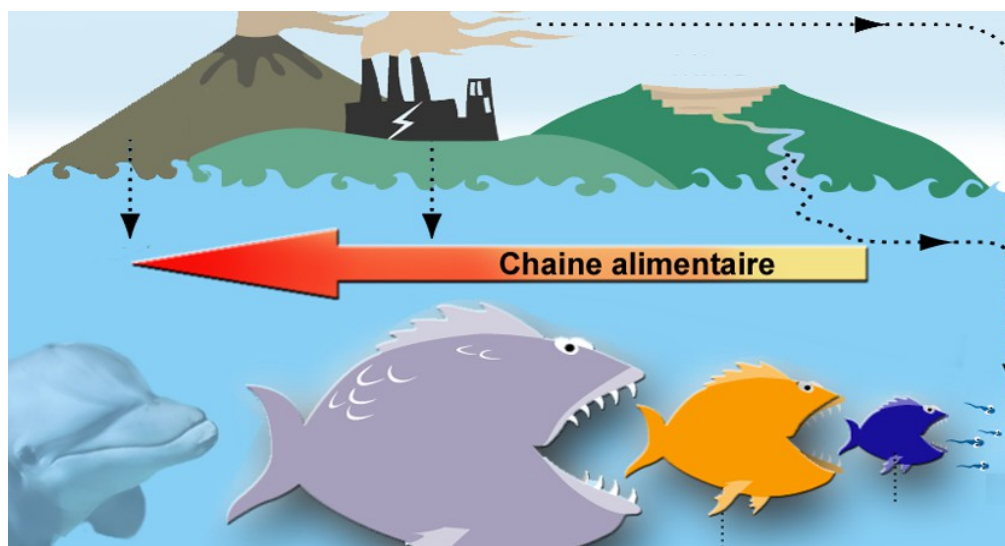
Ce document s'inscrit dans le cadre d'une harmonisation nationale des données ayant trait au domaine de la qualité des eaux superficielles continentales (cours d'eau, plans d'eau).

Il s'adresse à tous les acteurs de l'eau, en particulier les établissements préleveurs et laboratoires d'analyses ayant la charge de réaliser les opérations de prélèvements et de mesure physico-chimiques sur le biote. Ces derniers doivent en effet transmettre les résultats de leurs opérations à leurs commanditaires (Agences de l'Eau) selon les recommandations techniques décrites dans le présent document.

### II.B. Contexte réglementaire

La directive 2013/39/UE modifiant la directive cadre sur l'eau (DCE) et sa directive « fille » 2008/105/CE ont introduit de nouvelles exigences pour la protection des milieux aquatiques et du biote (faune et flore présente dans un lieu donné). Elles visent la réduction ou la suppression des émissions de nouveaux polluants chimiques rejetés par l'industrie, l'agriculture, l'artisanat, les ménages....afin d'atteindre le bon état chimique de l'eau. Ce bon état chimique de l'eau participe à la sauvegarde de la biodiversité aquatique (faune et flore). Les normes de qualité environnementales (NQE) sont des seuils réglementaires qu'il ne faut pas dépasser au risque de mettre en péril la biodiversité.

La présence de ces molécules dans les milieux aquatiques représente un risque élevé pour les maillons situés au sommet de la chaîne trophique (poissons, oiseaux, hommes). Plus le niveau trophique est important, plus les concentrations sont importantes.



### II.C. Contexte technique

Scénario d'échange au format text/csv– Qualité des eaux superficielles continentales - analyses physico-chimiques du biote en eau superficielle continentale – support POISSON (Version 1beta1)



Pour faciliter la collecte et la diffusion des informations engendrées dans le cadre de la surveillance chimique du biote dans les eaux superficielles continentales, le secrétariat technique a été mandaté par l'Agence Française pour la Biodiversité afin de définir des spécifications techniques permettant de structurer et véhiculer ces informations métiers entre les parties prenantes.

Au vu de la complexité de modélisation et de nature des données à recueillir dans le cadre de la surveillance physico-chimique du biote, le secrétariat technique du Sandre a jugé préférable de définir des scénarii d'échange de données par type de matrice environnementale ou support (POISSON, GAMMARES,...), tout en s'appuyant sur le format text/csv qui s'avère être plus simple d'usage que le format XML pour les utilisateurs.

**Le présent document a trait uniquement aux mesures physico-chimiques réalisées sur le support « POISSON ».**

## II.D.Caractéristiques du format d'échange text/csv

Ce scénario d'échange s'appuie sur le format d'échange text/csv adapté selon des recommandations techniques définies par le Sandre au sein d'un document annexe :

[document de présentation du format text/csv – version 2](#) ; le lecteur est invité à en prendre connaissance.

**Notons que le format Sandre text/csv impose une organisation colonnée des données adaptée à l'échange de données entre utilisateurs. Ce format ne remplace pas le format XML ; ce dernier étant adapté aux échanges entre systèmes d'information.**

## III.PERIMETRE ET IDENTIFICATION DES MESSAGES

### III.A.Concepts et vocabulaire métier

Les concepts et le vocabulaire métier propres aux données contenues dans ce scénario ne seront pas rappelés. Pour toute information sur ce sujet, le lecteur est invité à se reporter aux dictionnaire de données Sandre relatifs aux thématiques suivantes :

- [Paramètres version 2.3](#)
- [PADD de physico-chimiques et microbiologiques des eaux superficielles continentales version 2.2](#)
- [Station de mesure de la qualité des eaux superficielles continentales version 2.2](#)
- [Référentiel d'appellation taxonomique, version 2.1](#)

### III.B.Périmètre d'échange de données

Ce scénario d'échange permet de véhiculer les données relatives aux analyses physico-chimiques effectuées sur le biote « POISSON » (code support 4) dans le cadre du suivi de la qualité des eaux superficielles continentales.

Il se matérialise par la définition de la structure de deux fichiers d'échange au format text/csv, chaque fichier se rapportant à un volet d'acquisition de données particulières:

- Volet « Analyses physiques réalisées sur chaque individu d'espèce piscicole »
- Volet « Analyses chimiques réalisées sur chaque lot de poisson prélevé »

## IV. DESCRIPTION DETAILLEE DE L'ECHANGE

### IV.A. Définitions et lexique employés dans la description détaillée

#### IV.A.1. Caractère Obligatoire, facultatif et inutilisé d'un élément

Le caractère « **obligatoire** » (symbole « O ») impose à ce que la **donnée correspondante** soit strictement présente selon l'ordre d'agencement indiqué à la suite de ce document.

Le caractère « **facultatif** » (symbole « F ») d'un élément signifie que la **donnée** peut ne pas être présente dans un fichier d'échange sans pour autant que le fichier perde son caractère valide au regard des spécifications du scénario.

Le caractère « **Inutilisé** » (symbolisé par « I ») d'un élément signifie que celui-ci ne présente aucun intérêt dans ce message.

#### IV.A.2. Valeurs obligatoires par défaut

Les **valeurs obligatoires par défaut** attribuées à certains éléments doivent se retrouver dans la colonne « commentaires ». Elles ne peuvent être modifiées ou omises aux quels cas le fichier d'échange ne sera pas reconnu valide au regard des spécifications.

#### IV.A.3. Formats et longueurs des données

Chaque élément est associé à un format et, le cas échéant, à une longueur maximale des données correspondantes. Le format et la longueur des données sont respectivement renseignés par la suite de ce document au niveau des colonnes « Format » et « Longueur ».

Le tableau suivant regroupe les formats de données définis par le Sandre et ayant été utilisés pour la déclaration des éléments qui composent chaque fichier d'échange.

Pour plus d'informations, merci de se reporter au document intitulé « Format d'échanges SANDRE: Descriptif du format simplifié » : [document de présentation du format text/csv – version 2](#)

Format de données	Détail	Abréviation utilisée
Caractère illimité	Chaîne de caractère alphanumérique de longueur illimitée	T
Caractère limité	Chaîne de caractère alphanumérique de	C

	longueur limitée	
Date	Format Date le format DOIT obligatoirement être « JJ/MM/AAAA » ou « AAAA-MM-JJ »	D
Date-Heure	Format Date-Heure le format DOIT obligatoirement être « JJ/MM/AAAA hh:mm:ss » ou « AAAA-MM-JJ hh:mm:ss »	D-H
Heure	Format Heure, le format DOIT obligatoirement être « hh:mm:ss »,	H
Numérique	Format numérique (le séparateur décimal DOIT obligatoirement être la virgule)	N
Logique	Information booléenne prenant pour valeur: « Oui » ou « Non » ou bien « 0 » ou « 1 »	I

## IV.B.Volet relatif à la description de la structure des fichiers d'échange

### IV.B.1.Données relatives aux analyses physiques réalisées sur des individus d'espèces piscicoles (QUESU\_BIOTE\_POI\_CSV\_AP.csv)

Un enregistrement, c'est à dire une ligne, se rapporte à une mesure physique réalisée sur un individu d'un lot de poisson.

CARACTERISTIQUES DES BALISES (ELEMENTS)		CARACTERISTIQUES DES DONNEES				
Rang de colonne	Code de colonne	Nom de la colonne	Caractère Obligatoire / Facultatif / Inutilisé de l'élément	Format	Longueur maximale (nombre de caractères)	Commentaires / Valeur(s) tels que définis dans le dictionnaire de données Sandre
1	<CdStationMesureEauxSurface>	Code de la station de mesure qualité eaux superficielles continentales	O	C	8	
2	<LbStationMesureEauxSurface>	Nom de la station de mesure qualité eaux superficielles continentales	O	C	80	
3	<CdPointEauxSurf>	Code du point de prélèvement	F	C	3	Le code du point de prélèvement DOIT être renseigné dès lors que

CARACTERISTIQUES DES BALISES (ELEMENTS)		CARACTERISTIQUES DES DONNEES				
Rang de colonne	Code de colonne	Nom de la colonne	Caractère Obligatoire / Facultatif / Inutilisé de l'élément	Format	Longueur maximale (nombre de caractères)	Commentaires / Valeur(s) tels que définis dans le dictionnaire de données Sandre
						celui-ci est connu. Le caractère facultatif ne concerne que les situations où seul le code de la station est connu.
4	<LbPointEauxSurf>	Libellé du point de prélèvement	F	C	60	
5	<CoordXPointEauxSurf>	Coordonnée X du point de prélèvement	O	N		Système de projection de coordonnée Lambert 93
6	<CoordYPointEauxSurf>	Coordonnée Y du point de prélèvement	O	N		Système de projection de coordonnée Lambert 93
7	<DatePrel>	Date du prélèvement	O	D		Format AAAA-MM-JJ
8	<HeurePrel>	Heure du prélèvement	O	H		Format hh:mm:ss
9	<CdLot>	Code du lot d'espèce piscicole	O	C	5	Un lot est un ensemble d'individu appartenant à la même espèce piscicole
10	<NumeroIndividu>	Numéro de l'individu	O	N	-	Numéro incrémenté

CARACTERISTIQUES DES BALISES (ELEMENTS)		CARACTERISTIQUES DES DONNEES				
Rang de colonne	Code de colonne	Nom de la colonne	Caractère Obligatoire / Facultatif / Inutilisé de l'élément	Format	Longueur maximale (nombre de caractères)	Commentaires / Valeur(s) tels que définis dans le dictionnaire de données Sandre
		d'espèce piscicole au sein du lot				commençant par 1
11	<CdAppelTaxon>	Code Sandre de l'appellation de taxon du poisson	O	N		Exemples : 2133 : Rutilus rutilus (gardon) 31041 : Chevaine 19511 : Abramis brama (brème)
12	<CdParametre>	Code Sandre du paramètre mesuré sur l'individu du lot considéré	O	N		Exemples : 1099 : Masse (exprimé en gramme) 1786 : Longueur totale (exprimé en cm) 1785 : Longueur à la fourche (exprimé en cm)
13	<RsAna>	Résultat de la mesure	O	N		Sépateur décimal DOIT être une virgule
14	<CdUniteMesure>	Code Sandre de l'unité de mesure	O	C	5	Exemples : 42 : gramme

CARACTERISTIQUES DES BALISES (ELEMENTS)		CARACTERISTIQUES DES DONNEES				
Rang de colonne	Code de colonne	Nom de la colonne	Caractère Obligatoire / Facultatif / Inutilisé de l'élément	Format	Longueur maximale (nombre de caractères)	Commentaires / Valeur(s) tels que définis dans le dictionnaire de données Sandre
						13 : centimètre
15	<RqAna>	Code remarque de la mesure	O	C	2	<a href="#">cf nomenclature de code 155</a> Le code d'un élément de nomenclature est attendu
16	<QualAna>	Qualification de la mesure	O	C	1	<a href="#">cf nomenclature de code Sandre 414</a> Le code d'un élément de nomenclature est attendu
17	<StatutAna>	Statut de la mesure	O	C	1	<a href="#">cf nomenclature de code Sandre 446</a> Le code d'un élément de nomenclature est attendu
18	<CommentairesAna>	Commentaires sur la mesure	F	T		Le commentaire ne DOIT pas comporter de retour chariot ni de caractère « ; »
19	<FLG>	Fin de ligne	O	C	5	Fin de ligne : prend obligatoirement la valeur



CARACTERISTIQUES DES BALISES (ELEMENTS)		CARACTERISTIQUES DES DONNEES				
Rang de colonne	Code de colonne	Nom de la colonne	Caractère Obligatoire / Facultatif / Inutilisé de l'élément	Format	Longueur maximale (nombre de caractères)	Commentaires / Valeur(s) tels que définis dans le dictionnaire de données Sandre
						« <b>FLG</b> »

Exemple de contenu de fichier d'échange :

```
<CdStationMesureEauxSurface>;<LbStationMesureEauxSurface>;<CdPointEauxSurf>;<LbPointEauxSurf>;<CoordXPointEauxSurf>;<CoordYPointEauxSurf>;<DatePrel>;<HeurePrel>;<CdLot>;<NumeroIndividu>;<CdAppelTaxon>;<CdParametre>;<RsAna>;<CdUniteMesure>;<RqAna>;<QualAna>;<StatutAna>;<CommentairesAna>;<FLG>
```

Code de la station de mesure qualité eaux superficielles continentales;Nom de la station de mesure qualité eaux superficielles continentales ;Code du point de prélèvement;Libellé du point de prélèvement;Coordonnée X du point de prélèvement;Coordonnée Y du point de prélèvement;Date du prélèvement;Heure du prélèvement;Code du lot d'espèce piscicole;Numéro de l'individu d'espèce piscicole au sein du lot;Code Sandre de l'appellation de taxon du poisson;Code Sandre du paramètre mesuré sur l'individu du lot considéré;Résultat de la mesure;Code Sandre de l'unité de mesure;Code remarque de la mesure;Qualification de la mesure;Statut de la mesure;Commentaires sur la mesure;Fin de ligne

```
04024000;LOIRE à DECIZE;;;733249.2;6637843;2018-04-28;08:00:00;100;1;2133;1099;100;42;1;1;3;;FLG
04024000;LOIRE à DECIZE;;;733249.2;6637843;2018-04-28;08:00:00;100;1;2133;1786;22;13;1;1;3;;FLG
04024000;LOIRE à DECIZE;;;733249.2;6637843;2018-04-28;08:00:00;100;2;2133;1099;100;42;1;1;3;;FLG
04024000;LOIRE à DECIZE;;;733249.2;6637843;2018-04-28;08:00:00;100;2;2133;1786;22;13;1;1;3;;FLG
04024000;LOIRE à DECIZE;;;733249.2;6637843;2018-04-28;08:00:00;100;3;2133;1099;100;42;1;1;3;;FLG
04024000;LOIRE à DECIZE;;;733249.2;6637843;2018-04-28;08:00:00;100;3;2133;1786;23;13;1;1;3;;FLG
04024000;LOIRE à DECIZE;;;733249.2;6637843;2018-04-28;08:00:00;100;4;2133;1099;100;42;1;1;3;;FLG
04024000;LOIRE à DECIZE;;;733249.2;6637843;2018-04-28;08:00:00;100;4;2133;1786;23;13;1;1;3;;FLG
```

04024000;LOIRE à DECIZE;;;733249.2;6637843;2018-04-28;08:00:00;100;5;2133;1099;100;42;1;1;3;;FLG  
04024000;LOIRE à DECIZE;;;733249.2;6637843;2018-04-28;08:00:00;100;5;2133;1786;24;13;1;1;3;;FLG  
04024000;LOIRE à DECIZE;;;733249.2;6637843;2018-04-28;08:00:00;100;6;2133;1099;100;42;1;1;3;;FLG  
04024000;LOIRE à DECIZE;;;733249.2;6637843;2018-04-28;08:00:00;100;6;2133;1786;24;13;1;1;3;;FLG  
04024000;LOIRE à DECIZE;;;733249.2;6637843;2018-04-28;08:00:00;100;7;2133;1099;100;42;1;1;3;;FLG  
04024000;LOIRE à DECIZE;;;733249.2;6637843;2018-04-28;08:00:00;100;7;2133;1786;25;13;1;1;3;;FLG  
04024000;LOIRE à DECIZE;;;733249.2;6637843;2018-04-28;08:00:00;100;8;2133;1099;100;42;1;1;3;;FLG  
04024000;LOIRE à DECIZE;;;733249.2;6637843;2018-04-28;08:00:00;100;8;2133;1786;26;13;1;1;3;;FLG  
04024000;LOIRE à DECIZE;;;733249.2;6637843;2018-04-28;08:00:00;100;9;2133;1099;100;42;1;1;3;;FLG  
04024000;LOIRE à DECIZE;;;733249.2;6637843;2018-04-28;08:00:00;100;9;2133;1786;25;13;1;1;3;;FLG  
04024000;LOIRE à DECIZE;;;733249.2;6637843;2018-04-28;08:00:00;100;10;2133;1099;100;42;1;1;3;;FLG  
04024000;LOIRE à DECIZE;;;733249.2;6637843;2018-04-28;08:00:00;100;10;2133;1786;25;13;1;1;3;;FLG

#### IV.B.2.Données relatives aux analyses chimiques réalisées sur les lots de poissons (QUESU\_BIOTE\_POI\_CSV\_ANA.csv)

Un enregistrement, c'est à dire une ligne, se rapporte à un résultat d'analyse chimique effectué sur un broyat de muscles de poissons appartenant à un lot donné et issu d'un prélèvement donné sur une station de mesure de la qualité des eaux superficielles continentales.

CARACTERISTIQUES DES BALISES (ELEMENTS)		CARACTERISTIQUES DES DONNEES				
Rang de colonne	Code de colonne	Nom de la colonne	Caractère Obligatoire / Facultatif / Inutilisé de l'élément	Format	Longueur maximale (nombre de caractères)	Commentaires / Valeur(s) tels que définis dans le dictionnaire de données Sandre
1	<CdStationMesureEauxSurface>	Code de la station de mesure qualité eaux superficielles continentales	O	C	8	
2	<CdPointEauxSurf>	Code du point de prélèvement	F	C	3	Le code du point de prélèvement DOIT être renseigné dès lors que celui-ci est connu. Le caractère facultatif ne concerne que les situations où seul le code de la station est connu.
3	<DatePrel>	Date de début du prélèvement du lot de	O	D		Format AAAA-MM-JJ

		poissons				
<b>4</b>	<HeurePrel>	Heure de début du prélèvement	O	H		Format hh:mm:ss
	<CdLot>	Code du lot de poisson	O	C	5	
	<CdAppelTaxon>	Code Sandre de l'appellation de taxon	O	N		Exemples : 2133 : Rutilus rutilus (gardon) 31041 : Chevaine 19511 : Abramis brama (brème)
<b>5</b>	<DateAna>	Date de l'analyse	F	D		Format AAAA-MM-JJ
<b>6</b>	<HeureAna>	Heure de l'analyse	F	H		Format hh:mm:ss
<b>7</b>	<CdParametre>	Code Sandre du paramètre mesuré	O	C	5	Cf chapitre suivant
<b>8</b>	<CdFractionAnalysee>	Code Sandre de la fraction analysée	O	C	3	102 : Muscle de poisson (filet de poisson) 101 : Poisson entier
<b>9</b>	<RsAna>	Résultat d'analyse	O	N		Séparateur décimal « , » virgule
<b>10</b>	<CdUniteMesure>	Code Sandre de l'unité de mesure	O	C	5	
<b>11</b>	<RqAna>	Code remarque de l'analyse	O	C	2	<a href="#">cf nomenclature de code Sandre 155</a>

						Le code d'un élément de nomenclature est attendu
12	<QualAna>	Qualification de l'analyse	O	C	1	<a href="#">cf nomenclature de code Sandre 414</a> Le code d'un élément de nomenclature est attendu
13	<StatutAna>	Statut de l'analyse	O	C	1	<a href="#">cf nomenclature de code Sandre 446</a> Le code d'un élément de nomenclature est attendu
14	<LDAna>	Limite de détection	F	N		Séparateur décimal « , » virgule. Exprimé selon la même unité de mesure que le résultat d'analyse
15	<LQAna>	Limite de quantification	F	N		Séparateur décimal « , » virgule. Exprimé selon la même unité de mesure que le résultat d'analyse
16	<CdMethode>	Code Sandre de la méthode d'analyse	O	C	5	Si pas de valeur connue, mettre le code « 0 » pour méthode inconnue
17	<AccreAna>	Accréditation de l'analyse	F	C	1	<a href="#">cf nomenclature de code Sandre 299</a>

						Le code d'un élément de nomenclature est attendu
<b>18</b>	<AgreAna>	Agrément de l'analyse	F	B	1	Valeurs possibles : « 0 » : analyse non agréée « 1 » : Analyse agréée
<b>19</b>	<IncertAna>	Incertitude de l'analyse	F	N		L'incertitude analytique est une information en pourcentage indiquant la précision à laquelle le résultat est connu, avec un facteur d'élargissement k=2. L'ensemble des erreurs de la chaîne de production est 'cumulée' pour estimer cette incertitude. (exemple: pour une incertitude de 15%, la valeur échangée sera 15)
<b>20</b>	<Laboratoire>	Code SIRET ou Sandre du laboratoire d'analyses	O	C	14	
<b>21</b>	<CommentairesAna>	Commentaires sur l'analyse	F	T		Le commentaire ne DOIT pas comporter de retour

						chariot ni de caractère « ; »
<b>22</b>	<FLG>	Fin de ligne	O	C	3	Fin de ligne : prend obligatoirement la valeur « <b>FLG</b> »

Exemple de contenu de fichier d'échange :

```
<CdStationMesureEauxSurface>;<CdPointEauxSurf>;<DatePrel>;<HeurePrel>;<CdLot>;<CdAppelTaxon>;<DateAna>;<HeureAna>;<CdParametre>;<CdFractionAnalysee>;<RsAna>;<CdUniteMesure>;<RqAna>;<QualAna>;<StatutAna>;<LDAna>;<LQAna>;<CdMethode>;<AccreAna>;<AgreAna>;<IncertAna>;<Laboratoire>;<CommentairesAna>;<FLG>
```

Code de la station de mesure qualité eaux superficielles continentales;Code du point de prélèvement;Date du prélèvement;Heure du prélèvement;Code du lot d'espèce piscicole;Code Sandre de l'appellation de taxon du poisson;Date de l'analyse;Heure de l'analyse;Code Sandre du paramètre mesuré;Code Sandre de la fraction analysée;Résultat de la mesure;Code Sandre de l'unité de mesure;Code remarque de la mesure;Qualification de la mesure;Statut de la mesure;Limite de détection;Limite de quantification;Code Sandre de la méthode d'analyse;Accréditation de l'analyse;Agrément de l'analyse;Incertitude analytique;Code SIRET du laboratoire d'analyses;Commentaires sur l'analyse;Fin de ligne

```
04024000;;2018-04-28;08:00:00;100;2133;2018-04-29;;1794;102;1,45;406;1;1;3;;;405;1;1;;41054531300042;;FLG  
04024000;;2018-04-28;08:00:00;100;2133;2018-04-29;;1070;102;1,46;406;1;1;3;;;405;1;1;;41054531300042;;FLG  
04024000;;2018-04-28;08:00:00;100;2133;2018-04-29;;1387;102;1,47;523;1;1;3;;;866;1;1;;41054531300042;;FLG  
04024000;;2018-04-28;08:00:00;100;2133;2018-04-29;;1199;102;1,48;523;1;1;3;;;0;1;1;;41054531300042;;FLG  
04024000;;2018-04-28;08:00:00;100;2133;2018-04-29;;1652;102;1,49;523;1;1;3;;;0;1;1;;41054531300042;;FLG  
04024000;;2018-04-28;08:00:00;100;2133;2018-04-29;;7705;102;1,50;523;1;1;3;;;0;1;1;;41054531300042;;FLG  
04024000;;2018-04-28;08:00:00;100;2133;2018-04-29;;6561;102;1,51;523;1;1;3;;;0;1;1;;41054531300042;;FLG  
04024000;;2018-04-28;08:00:00;100;2133;2018-04-29;;7128;102;1,52;523;1;1;3;;;0;1;1;;41054531300042;;FLG  
04024000;;2018-04-28;08:00:00;100;2133;2018-04-29;;1197;102;1,53;523;1;1;3;;;0;1;1;;41054531300042;;FLG  
04024000;;2018-04-28;08:00:00;100;2133;2018-04-29;;1748;102;1,54;523;1;1;3;;;0;1;1;;41054531300042;;FLG  
04024000;;2018-04-28;08:00:00;100;2133;2018-04-29;;1172;102;1,55;523;1;1;3;;;0;1;1;;41054531300042;;FLG
```



## V. REFERENTIEL ANALYTIQUE

### V.A.Paramètres mesurés

A titre d'information, ci-dessous un tableau récapitulatif permettant de lister les codes Sandre de paramètres chimiques non exhaustif mesurés dans le cadre de la surveillance chimique du biote sur le support POISSON.

Les fiches descriptives de paramètre sont également accessibles via l'adresse internet de structure :

<http://id.eaufrance.fr/par/7153>

La liste officielle des paramètres mesurés est présente dans la note technique du 26 décembre 2017 :

[http://www.bulletin-officiel.developpement-durable.gouv.fr/fiches/BO20181/met\\_20180001\\_0000\\_0017.pdf](http://www.bulletin-officiel.developpement-durable.gouv.fr/fiches/BO20181/met_20180001_0000_0017.pdf)

Code Sandre du paramètre	Nom du paramètre	Code Sandre unité de mesure	Symbole unité de mesure	Code Sandre et libellé de la fraction analysée
<b>Paramètres mesurés sur chaque individu d'espèce piscicole</b>				
1099	Masse	42	g	/
1785	Longueur à la fourche	13	cm	/
1786	Longueur totale	13	cm	/
<b>Paramètres mesurés sur des broyats de lots de poisson</b>				
7153	Matière sèche	399	% (MB)	102 : Muscle de poisson
1358	Taux de lipides	243	%	102 : Muscle de poisson
1794	Rapport isotopique C13/C12	406	‰ vs air	102 : Muscle de poisson
1070	Rapport isotopique N15/N14	406	‰ vs air	102 : Muscle de poisson
1387	Mercure	523	µg/kg (poids frais)	102 : Muscle de poisson
1199	Hexachlorobenzène	523	µg/kg (poids frais)	102 : Muscle de poisson

1652	Hexachlorobutadiène	523	µg/kg (poids frais)	102 : Muscle de poisson
7705	PBDE	523	µg/kg (poids frais)	102 : Muscle de poisson
1920	BDE 28	523	µg/kg (poids frais)	102 : Muscle de poisson
1919	BDE 47	523	µg/kg (poids frais)	102 : Muscle de poisson
1916	BDE 99	523	µg/kg (poids frais)	102 : Muscle de poisson
1915	BDE 100	523	µg/kg (poids frais)	102 : Muscle de poisson
1912	BDE 153	523	µg/kg (poids frais)	102 : Muscle de poisson
1911	BDE 154	523	µg/kg (poids frais)	102 : Muscle de poisson
6561	Sulfonate de perfluorooctane (PFOS)	523	µg/kg (poids frais)	102 : Muscle de poisson
7128	Hexabromocyclododécane (HBCDD)	523	µg/kg (poids frais)	102 : Muscle de poisson
1197	Heptachlore	523	µg/kg (poids frais)	102 : Muscle de poisson
1748	Heptachlore epoxide	523	µg/kg (poids frais)	102 : Muscle de poisson
1172	Dicofol	523	µg/kg (poids frais)	102 : Muscle de poisson
1888	Pentachlorobenzène	523	µg/kg (poids frais)	102 : Muscle de poisson
1955	Chloroalcanes C10-13	523	µg/kg (poids frais)	102 : Muscle de poisson

## V.B.Espèces piscicoles

Un lot est composé de 8 à 10 poissons d'une même espèce et de taille homogène (20 cm à 30 cm, 20 cm à 27 cm préférentiellement). Seront prélevées uniquement les espèces suivantes :



<b>Code Sandre d'appellation taxonomique</b>	<b>Nom commun d'appellation taxonomique</b>
31041	Chevesne
2096	Barbeau fluviatile
2133	Gardon
19511	Brème commune
2193	Perche
43698	Truite

Pour les plans d'eau, la truite (*Salmo trutta*) peut effectivement être utilisée.

## VI. CONTROLE DES FLUX D'ECHANGES DE DONNEES

### VI.A. Règle de nommage des archives compressées et des fichiers d'échange

Chaque archive compressée comportant les fichiers d'échange des différents volets DOIT respecter les règles de nommage suivantes :

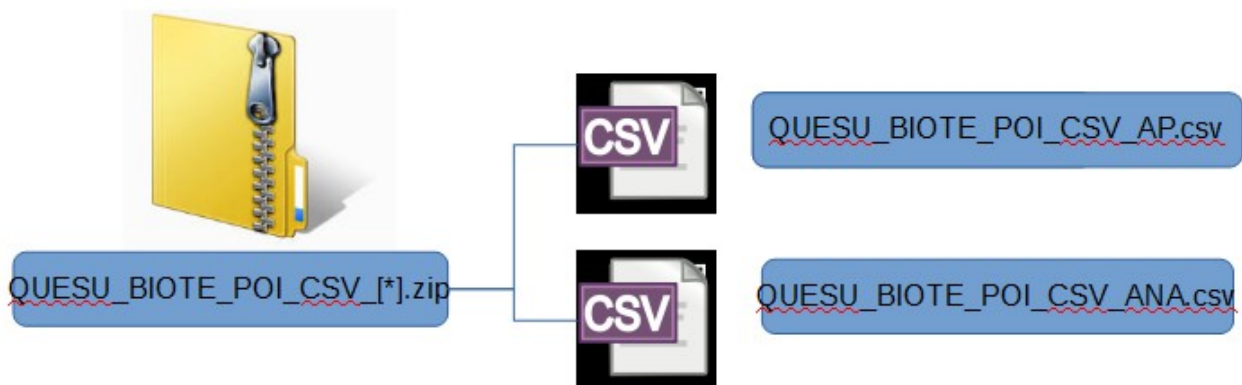
- QUESU\_BIOTE\_POI\_CSV\_[\*].zip pour le nom de l'archive compressée.

où [\*] correspond à un code libre signifiant ou non signifiant à des fins d'identification unique de l'archive.

**Exemple,** QUESU\_BIOTE\_POI\_CSV\_03\_01012018\_31122018.zip pour les données physico-chimiques sur le biote POISSON acquises sur des stations de mesure appartenant au code de circonscription de bassin 03 pour la période du 01/01/2016 au 31/12/2016.

Les fichiers d'échange ayant été définis et se retrouvant dans une archive compressée au format « zip » sont les suivants :

- **QUESU\_BIOTE\_POI\_CSV\_AP.csv** (pour les analyses physiques réalisées sur chaque individu d'espèce piscicole telles que la masse d'un poisson, sa longueur à la fourche et sa longueur totale)
- **QUESU\_BOITE\_POI\_CSV\_ANA.csv** (pour les analyses chimiques réalisées sur les lots de poissons)



## **VI.B.Encodage des fichiers d'échange**

L'encodage des fichiers text/csv DOIT être en UTF-8 sans BOM.

## **VI.C.Fréquence d'envoi des fichiers d'échange**

A noter que dans le cadre de alimentation de « NAIADES », il est prévu de récupérer l'ensemble des nouvelles données des bassins et de l'outre-mer à une fréquence trimestrielle ou semestrielle. Des mises à jour globales des bases (incluant l'historique) pourront être envisagées à une fréquence semestrielle ou annuelle.

## **VI.D.Format de compression des fichiers d'échange**

Le mode de compression des fichiers d'échange se rapportant volet physico-chimie et microbiologie DOIT être « ZIP ».

« Zip est un format créé en 1989 par la société PKWARE. S'il s'agit d'un format propriétaire, ses spécifications sont publiques depuis sa création et l'implémentation d'une grande partie de ses fonctions se fait sous licence ouverte (il utilise en particulier l'algorithme « deflate » défini dans le RFC 1951). Zip est le format de compression de fichiers le plus répandu à travers le monde, il est implémenté dans une multitude d'outils et supporté nativement dans les dernières versions de Windows et Mac OS. »

## **VI.E.Conformité des fichiers d'échange**

Les partenaires DOIVENT s'assurer de la qualité de leurs fichiers d'échange avant toute procédure d'import de données ou d'envoi de fichier. Ces derniers DOIVENT obligatoirement être conformes par rapport aux spécifications techniques du scénario d'échange.

Un service en ligne de vérification de la conformité de fichiers d'échange au format txt/csv, est actuellement en cours de développement par le secrétariat technique du Sandre.

A noter que les données transmises par ces fichiers d'échange permettront en particulier d'alimenter à terme le système d'information « NAIADES » et devront avoir été contrôlées sous la responsabilité de l'opérateur de la source de données. Les contrôles réalisés pour l'alimentation ne concerneront que la conformité au format et la vérification des champs requis pour l'exécution des requêtes d'accès ultérieures.

### **VI.E.1.Respect des référentiels administrés ou diffusés par le Sandre**

Un fichier d'échange DOIT comporter uniquement des codes recensés au sein des différents référentiels administrés ou diffusés par le référentiel SANDRE, mais aussi au sein de référentiels externes sur lesquels le scénario d'échange s'appuie.

# VII. TABLE DES MATIÈRES

## Table des matières

<b>I. AVANT PROPOS.....</b>	<b>4</b>
<b>I.A. LE SYSTÈME D'INFORMATION SUR L'EAU.....</b>	<b>4</b>
<b>I.B. LE SANDRE.....</b>	<b>5</b>
<i>I.B.1. Les dictionnaires de données .....</i>	<i>5</i>
<i>I.B.2. Les listes de référence (i.e. Jeux de données de référence) .....</i>	<i>5</i>
<i>I.B.3. Les formats d'échange informatiques.....</i>	<i>6</i>
<i>I.B.4. Les scénarios d'échanges.....</i>	<i>6</i>
<i>I.B.5. Organisation du Sandre.....</i>	<i>6</i>
<b>I.C. NOTATIONS DANS LE DOCUMENT.....</b>	<b>7</b>
<i>I.C.1. Termes de référence.....</i>	<i>7</i>
<i>I.C.2. Gestion des versions.....</i>	<i>7</i>
<b>INTRODUCTION.....</b>	<b>8</b>
<b>II. INTRODUCTION.....</b>	<b>8</b>
<b>II.A. PRÉAMBULE.....</b>	<b>8</b>
<b>II.B. CONTEXTE RÉGLEMENTAIRE.....</b>	<b>8</b>
<b>II.C. CONTEXTE TECHNIQUE.....</b>	<b>8</b>
<b>II.D. CARACTÉRISTIQUES DU FORMAT D'ÉCHANGE TEXT/CSV.....</b>	<b>9</b>
<b>III. PÉRIMÈTRE ET IDENTIFICATION DES MESSAGES.....</b>	<b>10</b>
<b>III.A. CONCEPTS ET VOCABULAIRE MÉTIER.....</b>	<b>10</b>
<b>III.B. PÉRIMÈTRE D'ÉCHANGE DE DONNÉES.....</b>	<b>10</b>
<b>IV. DESCRIPTION DÉTAILLÉE DE L'ÉCHANGE.....</b>	<b>11</b>
<b>IV.A. DÉFINITIONS ET LEXIQUE EMPLOYÉS DANS LA DESCRIPTION DÉTAILLÉE.....</b>	<b>11</b>
<i>IV.A.1. Caractère Obligatoire, facultatif et inutilisé d'un élément.....</i>	<i>11</i>
<i>IV.A.2. Valeurs obligatoires par défaut.....</i>	<i>11</i>
<i>IV.A.3. Formats et longueurs des données.....</i>	<i>11</i>
<b>IV.B. VOLET RELATIF À LA DESCRIPTION DE LA STRUCTURE DES FICHIERS D'ÉCHANGE.....</b>	<b>13</b>
<i>IV.B.1. Données relatives aux analyses physiques réalisées sur des individus d'espèces piscicoles (QUESU_BIOTE_POI_CSV_AP.csv).....</i>	<i>13</i>
<i>IV.B.2. Données relatives aux analyses chimiques réalisées sur les lots de poissons (QUESU_BIOTE_POI_CSV_ANA.csv).....</i>	<i>19</i>
<b>V. RÉFÉRENTIEL ANALYTIQUE.....</b>	<b>25</b>
<b>V.A. PARAMÈTRES MESURÉS .....</b>	<b>25</b>
<b>V.B. ESPÈCES PISCICOLES.....</b>	<b>26</b>

<b><u>VI.CONTROLE DES FLUX D'ECHANGES DE DONNEES.....</u></b>	<b><u>28</u></b>
<b><u>VI.A.RÈGLE DE NOMMAGE DES ARCHIVES COMPRESSÉES ET DES FICHIERS D'ÉCHANGE.....</u></b>	<b><u>28</u></b>
<b><u>VI.B.ENCODAGE DES FICHIERS D'ÉCHANGE.....</u></b>	<b><u>29</u></b>
<b><u>VI.C.FRÉQUENCE D'ENVOI DES FICHIERS D'ÉCHANGE.....</u></b>	<b><u>29</u></b>
<b><u>VI.D.FORMAT DE COMPRESSION DES FICHIERS D'ÉCHANGE.....</u></b>	<b><u>29</u></b>
<b><u>VI.E.CONFORMITÉ DES FICHIERS D'ÉCHANGE.....</u></b>	<b><u>29</u></b>
<i><u>VI.E.1.Respect des référentiels administrés ou diffusés par le Sandre.....</u></i>	<i><u>29</u></i>
<b><u>VII.TABLE DES MATIÈRES.....</u></b>	<b><u>31</u></b>