

Echanges Laboratoires – Commanditaires

**Message
Demande de prestations**

Version : 1.0

SANDRE
Service d'Administration Nationale des Données et Référentiels sur l'Eau



SANDRE – Echanges Laboratoires-Commanditaires Message « Demande de prestations »	Version : 1.0 -Date : 24/06/2005
---	----------------------------------

Version 1 beta	
Juillet 2005	Publication de la version 1 beta, sous couvert de la validation par le groupe d'experts EDILABO et par les administrateurs de données SANDRE
Version 1	
Septembre 2005	Validation par les administrateurs de données SANDRE ; Publication de la version officielle

Les conditions d'utilisation de ce document SANDRE sont décrites dans le document « Conditions générales d'utilisation des spécifications SANDRE » disponible sur le site Internet du SANDRE.

Chaque document SANDRE est décrit par un ensemble de métadonnées issues du Dublin Core (<http://purl.org/dc>).

Titre	Echanges Laboratoires-Commanditaires ; Scénario d'échanges de données ; message «Demande de prestations »
Créateur	Système d'Information sur l'Eau / SANDRE
Sujet	EDILABO ; Echanges de données informatisées entre prestataires (laboratoires d'analyses, préleveurs) et commanditaires
Description	Ce document a trait à la description de la structure du message XML « Demande de prestations », relatif au scénario d'échanges de données SANDRE EDILABO.
Editeur	Ministère chargé de l'Environnement ; Ministère chargé de la Santé
Contributeur	Groupe d'experts EDILABO
Date / Création	- 28/04/2004
Date / Modification	- 24/06/2005
Date / Validation	- 16/09/2005
Type	Text
Format	Format PDF
Identifiant	xml.sandre.eaufrance.fr/scenario/com_lab/1
Langue	Fr
Relation / Est remplacé par Relation / Remplace Relation / Référence	
Couverture	France
Droits	© SANDRE
Version	1.0

Rédigé par	Validé par
Cellule d'animation SANDRE/ Groupe d'experts EDILABO	Administrateurs de données SANDRE

I. INTRODUCTION

Ce document technique s'adresse aux acteurs de l'Environnement qui souhaitent s'inscrire dans une démarche d'informatisation et d'harmonisation de leurs échanges de données avec leurs prestataires chargés de réaliser des prélèvements et analyses, particulièrement dans le domaine de l'eau. Il vise à permettre l'échange informatique de données entre les Commanditaires (donneurs d'ordre, clients), les préleveurs et les Laboratoires d'analyses.

Les concepts et le vocabulaire métier utilisé dans ce document, ne seront pas rappelés. Pour toute information sur ce sujet, le lecteur est invité à se reporter aux documents suivants:

- **“Echanges Laboratoires – Commanditaires, Présentation des données”**,
- **“Echanges Laboratoires – Commanditaires, Dictionnaire des données”**

Concernant les règles d'élaboration des formats d'échange XML SANDRE, le lecteur est invité à se reporter au document:

- **“Descriptif du format d'échanges XML”**,

Le descriptif de ce scénario aborde les sujets suivants :

- l'identification de l'échange,
- le contenu et la structure du message « Demande de prestations » ,
- l'organisation de l'échange et les contrôles de flux,

Les termes DOIT, NE DOIT PAS, DEVRAIT, NE DEVRAIT PAS, PEUT, OBLIGATOIRE, RECOMMANDE, OPTIONNEL ont un sens précis. Ils correspondent à la traduction française de la norme RFC2119 ([RFC2119](#)) des termes respectifs MUST, MUST NOT, SHOULD, SHOULD NOT, MAY, REQUIRED, RECOMMENDED et OPTIONAL.

II. IDENTIFICATION DU SCENARIO ET CONTEXTES DE L'ÉCHANGE

A. Les acteurs du système

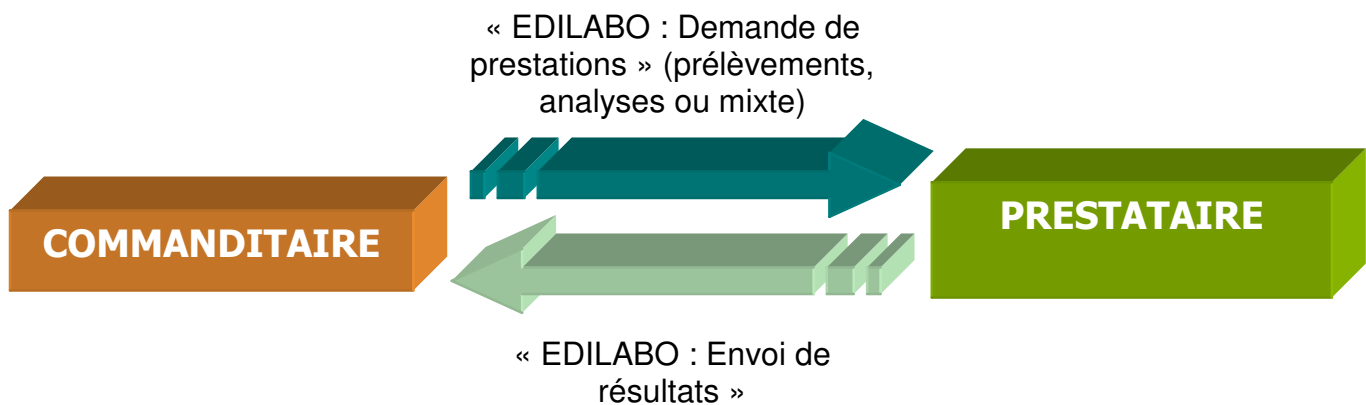
Les acteurs concernés par le message « EDI_LABO :Demande de prestations » sont :

Acteur	Description
Commanditaires	<p>Le commanditaire correspond à l'acteur qui est à l'origine d'une demande de prestations (prélèvements, analyses ou mixte).</p> <p>Le commanditaire est le maître d'ouvrage responsable des prélèvements et analyses commandés au prestataire.</p> <p>Il est par définition l'émetteur d'une demande de prestations.</p>
Prestataires (préleveur et/ou laboratoire)	<p>Le prestataire est l'acteur chargé de traiter les demandes qu'il reçoit de la part d'un commanditaire, de réaliser les prestations définies dans sa demande et de renvoyer ses résultats vers les destinataires intéressés, généralement le commanditaire.</p> <p>Le prestataire est, par définition le récepteur d'une demande.</p> <p>Si le prestataire reçoit une demande d'analyses, il exerce le rôle de laboratoire d'analyses.</p> <p>S'il reçoit une demande de prélèvements, il exerce le rôle de préleveur.</p> <p>S'il reçoit une demande mixte, il exerce à la fois le rôle de préleveur et de laboratoire.</p>

B. Définition du périmètre d'échange

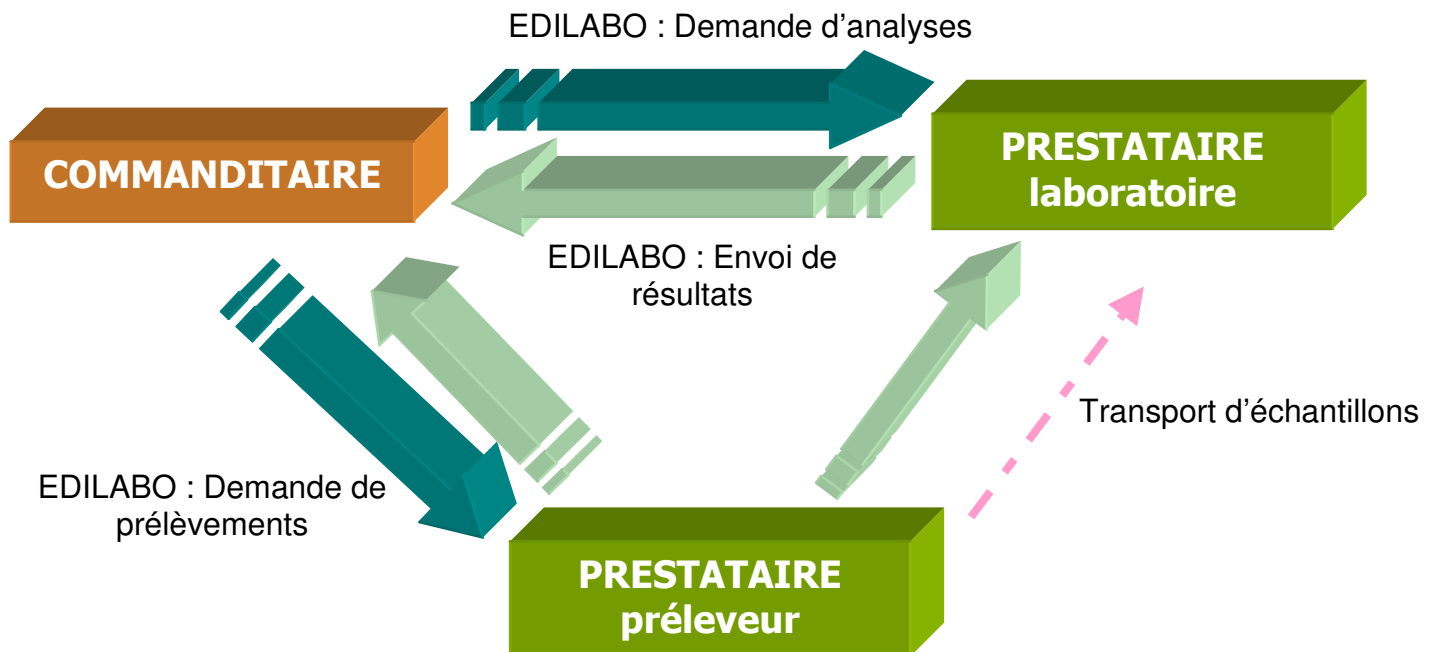
Le périmètre d'échange a trait uniquement aux mesures en eau ou assimilées (i.e. boues,...) pour des analyses qualitatives de nature physico-chimique ou microbiologique. Le cadre des autres mesures biologiques (hydrobiologie, poissons,...) n'a pas été pris en compte.

Le périmètre prend en considération deux variantes possibles de flux d'échange entre les différents acteurs:



Ce premier cas de figure fait intervenir uniquement deux acteurs distincts, un commanditaire et un seul prestataire.

Le commanditaire émet une demande de prestations au prestataire, lequel est en mesure de traiter à lui seul l'ensemble des opérations demandées et de renvoyer les résultats correspondants.



Ce second cas de figure intervient lorsqu'un commanditaire fait appel à au moins deux prestataires différents, un premier prestataire étant chargé d'effectuer des prélèvements, le second étant en charge de réaliser des analyses en laboratoire, sur les échantillons de ces mêmes prélèvements.

Dans ce cas de figure, le préleveur PEUT envoyer les résultats des prélèvements (caractéristiques des prélèvements, mesures environnementales et mesures in situ) directement au commanditaire (et autres destinataires) mais aussi au laboratoire, soit pour information, soit pour un envoi groupé ultérieur transmis par le laboratoire.

Bien qu'il soit possible de mentionner dans les messages EDILABO le payeur des différentes prestations, sont exclus du périmètre d'échange:

- le bon de commande au sens contrat financier.
- la facturation par les différents prestataires.

le paiement par les commanditaires.

C. Identification du message

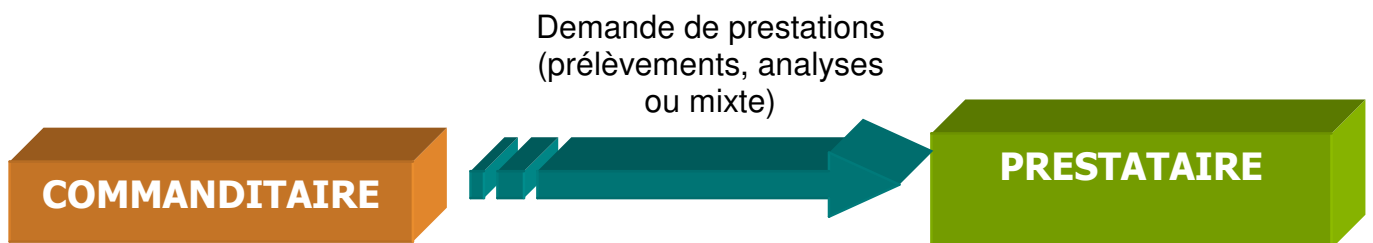
Les références du message « EDI_LABO :Demande de prestations » sont les suivantes :

NOM : “ **Echanges informatisés entre Laboratoires et Commanditaires** »
CODE : “**COM_LABO**”
VERSION : “**1**”
SCHEMA DE REFERENCE : http://xml.sandre.eaufrance.fr/scenario/com_lab/1
NOM DU SCHEMA XML : **_sandre_sc_com_lab.xsd**

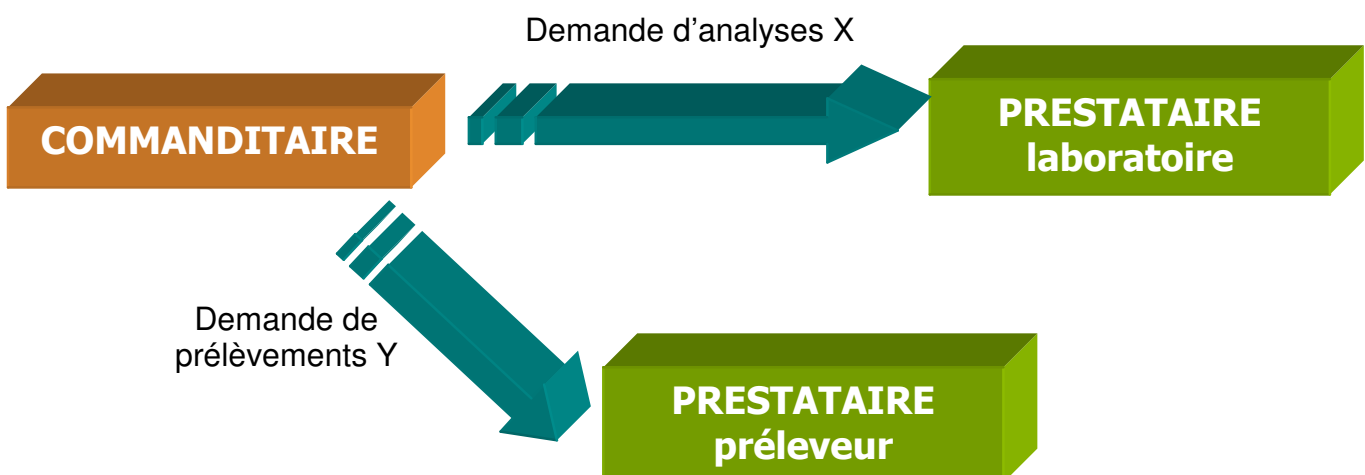
D. Domaine couvert par le message

Le domaine couvert par le message “**EDI_LABO: Demandes de prestations**” correspond à la mise en œuvre de fichiers d’échange allant dans le **sens univoque** d’émission de données d’un COMMANDITAIRE vers un PRESTATAIRE (LABORATOIRE D’ANALYSE ou PRELEVEUR), ces fichiers d’échange faisant uniquement l’objet de demandes de prestations à réaliser par le PRESTATAIRE.

Suivant la nature exacte de la DEMANDE, le PRESTATAIRE exerce le rôle de PRELEVEUR et/ou de LABORATOIRE.



OU BIEN,



Ce document décrit les aspects techniques et organisationnels liés à la déclaration et l’émission de toute demande de prestations.

Le tableau suivant récapitule le type de demande et la nature des prestations qui s'y rattachent:

PRESTATIONS à réaliser	DEMANDE DE PRELEVEMENT(S)	DEMANDE D'ANALYSE(S)	DEMANDE MIXTE
PRELEVEMENTS (opération de constitution d'ECHANTILLONS)	X	pour information	X
Mesures de conditions environnementales	X	pour information	X
Mesures de paramètres in situ	X	pour information	X
Mesures de paramètres en laboratoire	pour information	X	X

Les spécifications relatives à l'organisation des données échangées pour le renvoi des résultats correspondant respectivement à une demande de prestations, font l'objet du second document appelé "**EDI_LABO : Envoi de résultats**".

A noter que la structure du message XML "Envoi de résultats" est sensiblement identique à celle du message "Demande de prestations", avec la présence d'informations supplémentaires ayant trait aux résultats des prestations demandées.

E. Contextes d'échange

Le contexte d'échange permet de préciser la nature des flux d'échanges existant entre un commanditaire et un prestataire. Il permet en particulier de s'adapter au fonctionnement actuel.

La notion de contexte d'échange reflète la capacité du commanditaire à pouvoir attribuer et gérer des clés d'identification spécifiques permettant de garantir l'unicité des informations échangées.

Le choix du contexte d'échange PEUT dépendre des facteurs suivants:

- ◆ Du contexte métier, terrain
- ◆ De la quantité de données informatisées que les acteurs disposent ou fournissent au moment de l'échange
- ◆ Du niveau d'exigence d'informatisation des échanges que les acteurs souhaitent mettre en œuvre
- ◆ Des objectifs attendus de l'échange au yeux des partenaires

Deux contextes d'échange ont été définis:

1. CONTEXTE D'ÉCHANGE 1: Demande de prestations et Envoi ultérieur de résultats

Le contexte 1 s'applique lorsque les conditions suivantes sont réunies:

- **1.** le commanditaire transmet au prestataire une demande numérisée de prestations (prélèvements, analyses ou mixte) à partir du message "EDILABO: Demande de prestations"
- **2.** le prestataire envoie ultérieurement les résultats à partir du message "EDILABO: Envoi de résultats", aux destinataires concernés, en rappelant les identifiants attribués par le commanditaire pour la demande de prestations et pour chacun des prélèvements.

OU BIEN lorsque,

- **1.** le commanditaire transmet au prestataire l'ensemble des informations relatives aux prestations à réaliser, sous un autre format que celui correspondant au message "EDILABO: Demande de prestations" (format papier, format informatisé simplifié...) en prenant soin de spécifier un identifiant unique pour la demande de prestations et pour chacun des prélèvements.
- **2.** le prestataire envoie ultérieurement les résultats à partir du message "EDILABO: Envoi de résultats", aux destinataires concernés, en rappelant les identifiants attribués par le commanditaire pour la demande de prestations et pour chacun des prélèvements.

Ainsi, tout fichier d'échange de type "EDILABO: Demande de prestations" s'inscrit, OBLIGATOIREMENT et par définition, dans le contexte 1.

2. CONTEXTE D'ÉCHANGE 2: Envoi de résultats avec les caractéristiques des prélèvements

Le contexte 2 s'applique lorsque les conditions suivantes sont réunies:

- **1.** le prestataire émet uniquement des messages numérisés de type 'EDILABO: Envoi de résultats', qui ne se rapportent à aucun message "EDILABO: Demande de prestations" de la part du commanditaire.
- **2.** Le commanditaire n'a pas communiqué au prestataire d'identifiants pour la demande de prestations en question ni pour chacun des prélèvements.
- **3.** le prestataire dispose tout de même des caractéristiques suivantes pour chacun des prélèvements:
 - commanditaire
 - station de prélèvement
 - date du prélèvement (et délai de réalisation)
 - préleveur
 - support prélevé

III. CONTENU DE L'ÉCHANGE

A. Description générale

Le message « EDI_LABO :Demande de prestations » permet d'échanger les caractéristiques d'une DEMANDE de prestations. Les informations sont décomposées en trois blocs :

1. les **caractéristiques des intervenants** mis en jeu dans la DEMANDE (commanditaire, prestataire, préleveurs, laboratoires, destinataires des résultats d'analyses)
2. les **caractéristiques des lieux de prélèvements** (stations et localisations de prélèvement)
3. les **caractéristiques de la demande** ainsi que des prestations à réaliser.

Un fichier d'échange ne peut contenir les caractéristiques que **d'une seule et unique DEMANDE**. Au sein de cette demande, le commanditaire a la possibilité de définir un ensemble de prestations à réaliser (plusieurs prélèvements avec plusieurs analyses pour chaque échantillon généré), chaque échantillon étant adressé uniquement à un seul et unique prestataire.

B. Gestion des identifiants

1. Origine de l'identification des éléments

L'origine de l'identification de certains éléments est OBLIGATOIREMENT échangée. Il permet aux partenaires de l'échange de connaître le référentiel d'identification utilisé (exemple : « INSEE » pour les communes ; « SIRET » pour les intervenants).

La règle syntaxique XML permettant l'échange de l'origine de la codification d'un élément est la suivante :

Après le nom de l'élément figure un attribut nommé obligatoirement « **schemeAgencyID** » dont les valeurs possibles sont définies dans le tableau suivant :

Éléments XML concernés	Libellés	Valeurs possibles pour l'attribut « SchemeAgencyID »	Caractère obligatoire / facultatif de l'attribut
<CdIntervenant>	Code d'un intervenant	« SIRET » ; « SANDRE »	Obligatoire
<CdStationPrelevement>	Code de la station de prélèvement	cf « Identification des stations et localisations de prélèvement »	Obligatoire
<CdLocalPrelevement>	Code de la localisation de prélèvement	cf « Identification des stations et localisations de prélèvement »	Obligatoire
<CdPrelevement>	Code du prélèvement	Code de l'intervenant ayant codifié le prélèvement	Obligatoire
<CdSupport>	Code SANDRE d'un	« SANDRE »	Facultatif

	support		
<CdParametre>	Code SANDRE d'un paramètre	« SANDRE »	Facultatif
<CdMethode>	Code SANDRE d'une méthode	« SANDRE »	Facultatif
<CdUniteReference>	Code SANDRE d'une unité de mesure	« SANDRE »	Facultatif

Le caractère **obligatoire** de l'attribut « schemeAgencyID » signifie que ce dernier DOIT obligatoirement figurer après le nom de l'élément concerné, prenant une valeur définie. Si tel n'est pas le cas, le fichier d'échange ne sera pas considéré comme valide au regard des spécifications de ce scénario.

Le caractère **facultatif** de l'attribut « schemeAgencyID » signifie que l'élément PEUT ne pas disposer de cet attribut, ne remettant pas en cause la validité du fichier d'échange au regard des spécifications de ce scénario.

2. Identification des intervenants

Tous les intervenants ou acteurs mis en jeu dans le scénario "EDI_LABO: Demande de prestations" sont référencés au travers d'un code unique accompagné de l'origine de ce code, correspondant au référentiel d'identification (SIRET ou SANDRE).

Exemple,

- **Code de l'intervenant:** "18690155900069"
- **Origine du code:** "SIRET"
- **Nom de l'intervenant:** "Agence de l'Eau Rhône Méditerranée et Corse"

La forme syntaxique XML utilisée pour échanger ces informations est la suivante:

```
<CdIntervenant
schemeAgencyID="SIRET">18690155900069</CdIntervenant>
<NomIntervenant>Agence de l'Eau Rhône Méditerranée et Corse
</NomIntervenant>
```

L'attribut "schemeAgencyID" de l'élément XML "<CdIntervenant>" permet d'indiquer le référentiel d'identification utilisé pour tout intervenant. Les valeurs possibles de cet attribut sont "SIRET" ou "SANDRE" (l'attribution d'un code SANDRE à un intervenant est administrée par le SANDRE).

3. Identification des stations et localisations de prélèvement

L'identification des stations de prélèvement repose obligatoirement sur les informations suivantes:

- **Code de la station de prélèvement**, échangé via l'élément XML <CdStationPrelevement>.
- **Origine du code de la station de prélèvement**, échangé via l'attribut "schemeAgencyID" de l'élément XML <CdStationPrelevement>

Il en est de même pour les localisations de prélèvement:

- **Code de la localisation de prélèvement**, échangé via l'élément XML <CdLocalPrelevement>
- **Origine du code de la localisation de prélèvement**, échangé via l'attribut "schemeAgencyID" de l'élément XML <CdLocalPrelevement>

Pour rappel, l'origine des codes de stations et localisations de prélèvement se réfère aux différents modes d'identification des lieux géographiques sur lesquels les prélèvements sont réalisés généralement, mis en place au sein de chaque thématique de l'eau (cf document de présentation générale des spécifications EDILABO).

L'attribut "schemeAgencyID" des éléments XML <CdStationPrelevement> et <CdLocalPrelevement> PEUT prendre l'une des valeurs suivantes:

Valeurs	Libellés de l'origine du code de la STATION DE PRELEVEMENT / Libellés de l'origine du code de la LOCALISATION DE PRELEVEMENT
0	Origine du code inconnue
1	Code national attribué par les Agences de l'eau pour les Eaux de Surface
2	Code national attribué pour SISE'EAU
3	Code national attribué par le BRGM pour la BSS et ADES
4	Code national attribué par l'IFREMER pour QUADRIGE
10	Code local attribué par le(s) maîtres d'ouvrages(s) ou propriétaire(s) de la station de prélèvement.
11	Code local attribué par le commanditaire de la demande
12	Code local attribué par l'intervenant chargé du prélèvement
13	Code local attribué par le laboratoire d'analyses

Exemple, identification d'une station de prélèvement utilisée dans le cadre du suivi des eaux de surface

- **Code de la station de prélèvement:** "05155000»"
- **Libellé de la station de prélèvement:** "La Save à Grenade"
- **Origine du code de la station de prélèvement:** "1"

La forme syntaxique XML utilisée pour échanger ces informations est la suivante:

```
<CdStationPrelevement
schemeAgencyID="1">05155000</CdStationPrelevement>
<LbStationPrelevement>La Save à Grenade</LbStationPrelevement>
```

4. Identification d'un prélèvement

Le code de chaque prélèvement est échangé via l'élément XML "<CdPrelevement>". Cet élément DOIT obligatoirement comporter un attribut "schemeAgencyID" ayant pour valeur le code de l'intervenant qui a codifié le prélèvement. En règle générale, il s'agit du commanditaire de la demande.

A noter que le code de cet intervenant DOIT être identique à celui utilisé au sein du fichier d'échange pour identifier ce même intervenant.

Exemple,

- **Code du prélèvement:** "2005-AAA-3333 »"
- **Code de l'intervenant qui a codifié le prélèvement:** "18690155900069"
- **Nom de l'intervenant qui a codifié le prélèvement:** "Agence de l'Eau Rhône Méditerranée et Corse"

La forme syntaxique XML utilisée pour échanger ces informations est la suivante:

```
<CdPrelevement schemeAgencyID="18690155900069">2005-AAA-3333</CdPrelevement>
```

IV. Description détaillée de l'échange

A. Définitions et lexique employés dans la description détaillée

1. Caractère Obligatoire, facultatif et inutilisé d'un élément

Le caractère « obligatoire » (symbole « O ») impose à ce que l'**élément ET la donnée correspondante** soient strictement présentes et imbriquées selon l'ordre d'agencement indiqué à la suite de ce document.

Les éléments obligatoires encadrent donc les données élémentaires indispensables à l'échange.

Le caractère « facultatif » (symbole « F ») d'un élément signifie que l'**élément ou la donnée** peuvent ne pas être présent dans un fichier d'échange sans pour autant que le fichier perde son caractère valide au regard des spécifications du scénario.

Par exemple, l'élément <NomService> correspondant au nom du service interne d'un intervenant est facultatif. Dans un fichier d'échange, soit l'élément est absent, soit l'élément est tout de même présent mais sans donnée (balise ouvrante et fermante juxtaposées) :

<NomService></NomService>

(Une autre syntaxe XML autorisée pour un élément vide: <NomService/>)

Le caractère « Inutilisé » (symbolisé par « I ») d'un élément signifie que celui-ci ne présente aucun intérêt dans ce message (exemple : élément «<RsAna>» se rapportant au résultat d'une analyse au sein d'une demande d'analyses).

2. Nombre d'occurrence d'un élément

Le **nombre minimal et maximal d'occurrence** indique le nombre possible d'éléments successifs pouvant figurer au niveau indiqué, **après avoir supposé** que les éventuels éléments parents de l'élément soient bien présents.

3. Les types de données

Chaque information métier élémentaire est défini selon un type de données particulier, chaque type pouvant apporter certaines règles syntaxiques.

Pour plus d'informations sur les types de données définis par le SANDRE, veuillez vous reporter au document présentant les conditions d'utilisation du format d'échange XML SANDRE.

Les types de données mentionnés par la suite de ce document sont extraits du document SANDRE « **Descriptif du format d'échanges XML** »:

a) Type Texte

Le type « Texte » est utilisé pour des informations textuelles, telles que le commentaire d'un prélèvement.

Type	TextType
Dérivé de	xsd:string
Chaîne vide autorisée (<X/>)	OUI (pour un élément XML obligatoire ou facultatif, dont la donnée véhiculée est de type Texte, la chaîne vide est tolérée)
Informations complémentaires	Indication éventuelle d'une longueur stricte, minimale ou maximale
Règles syntaxiques	L'ensemble des caractères selon l'encodage UTF-8

Exemple,

```
<LbStationPrelevement>La Save à Grenade</LbStationPrelevement>
```

b) Type Numérique

Le type « Numérique » est utilisé pour des informations numériques décimales ou entières.

Type	NumericType
Dérivé de	xsd:decimal
Chaîne vide autorisée (<X/>)	OUI (pour un élément XML obligatoire ou facultatif, dont la donnée véhiculée est de type « Numérique », la chaîne vide est tolérée)
Informations complémentaires	Le nombre maximal de chiffres décimaux est défini au cas par cas.
Règles syntaxiques	Le séparateur décimal DOIT obligatoirement être le point.

Exemple, Coordonnée X d'une station de prélèvement

```
<CoordXStationPrelevement>292758</CoordXStationPrelevement>
```

c) Type Identifiant

Le type «Identifiant» est utilisé pour les éléments XML permettant d'échanger des clés d'identifications.

Type	IdentifieurType
Dérivé de	xsd :token
Chaîne vide autorisée (<X/>)	NON (pour un élément XML obligatoire ou facultatif, dont la donnée véhiculée est de type « Identifiant », la chaîne vide n'est pas tolérée)
Informations complémentaires	L'attribut « schemeAgencyID » indique l'origine du code. (cf rubrique « Gestion des identifiants »)
Règles syntaxiques	/

Exemple, Code d'un prélèvement

```
<CdIntervenant schemeAgencyID="SIRET">18690155900069
</CdIntervenant>
```

d) Type Code

Le type «Code» est utilisé pour les éléments XML permettant d'échanger des données devant respecter une liste de valeurs bien définies.

Type	CodeType
Dérivé de	xsd :token
Chaîne vide autorisée (<X/>)	NON (pour un élément XML obligatoire ou facultatif, dont la donnée véhiculée est de type «Code», la chaîne vide n'est pas tolérée)
Informations complémentaires	/
Règles syntaxiques	/

Exemple, Type d'analyse in situ

```
<InsituAna>1</InsituAna>
```


e) Type Date

Type	DateType
Dérivé de	xsd :date
Chaîne vide autorisée (<X/>)	OUI (pour un élément XML facultatif, dont la donnée véhiculée est de type «Date», la chaîne vide est tolérée) (pour un élément XML obligatoire, dont la donnée véhiculée est de type «Date», la chaîne vide n'est pas tolérée)
Informations complémentaires	
Règles syntaxiques	Toute date DOIT respecter le format « AAAA-MM-JJ » AAAA : Année MM : mois JJ : jour

Exemple, Date d'un prélèvement

<DatePrel>2005-06-14</DatePrel>

f) Type Heure

Type	TimeType
Dérivé de	xsd :time
Chaîne vide autorisée (<X/>)	OUI (pour un élément XML obligatoire ou facultatif, dont la donnée véhiculée est de type «Heure», la chaîne vide est tolérée)
Informations complémentaires	
Règles syntaxiques	Toute heure DOIT respecter le format «hh :mm :ss» hh : Heure mm : minute ss: seconde

Exemple, Heure d'un prélèvement

```
<HeurePrel>20:34:00</HeurePrel>
```

4. Valeurs obligatoires par défaut

Les **valeurs obligatoires par défaut** attribuées à certains éléments doivent se retrouver entre chaque balise correspondante. Elles ne peuvent être modifiées ou omises auxquels cas le fichier d'échange ne sera pas reconnu valide au regard des spécifications de ce message.

Par exemple, pour l'élément **<VersionScenario>**, la valeur obligatoire est «1».

5. Annotation des éléments enfants et parents

Un élément est dit **parent** lorsque des sous-éléments, appelés éléments enfants, sont imbriqués entre sa balise ouvrante et fermante.

Par exemple, l'élément « Demande » est un élément parent puisqu'il contient un élément enfant **<Prelevement>**.

Un élément enfant PEUT lui-même être parent d'autres sous-éléments.

Par exemple, l'élément **<Prelevement>** est un élément enfant de **<Demande>** et parent de l'élément **<Echantillon>**.

Cette notion de parenté est liée, d'une part à la représentation des données au travers de leur modélisation conceptuelle, et d'autre part à la définition des directions de déplacement dans un fichier d'échange selon les spécifications du message.

Les liens de parenté qui sont définis dans ce document déterminent ainsi la méthode de lecture de tout fichier d'échange.

Dans ce document, les éléments qui sont à la fois enfants et parents sont mentionnés en caractère gras. La description de leurs propres éléments enfants fait l'objet d'un tableau par la suite du document.

B. Schéma XML

La structure exacte du message « EDI_LABO :Demande de prestations » est décrite dans le schéma XML suivant :

NOM DU SCHEMA: **sandre_sc_com_lab0.xsd**

LOCALISATION: **http://xml.sandre.eaufrance.fr/scenario/com_lab0/1**

Le SANDRE est amené à définir différents formats d'échange XML par thématique de l'eau. Par conséquent, le schéma XML du message « EDI_LABO :Demande de prestations » se réfère à d'autres schémas de définition.

C. Espaces de nommage

Le scénario d'échange Laboratoires-Commanditaires fait appel à certains concepts qui ont été définis et référencés dans le cadre de thématiques externes (exemple : référentiel PARAMETRES).

Les espaces de nommage permettent d'identifier, de manière unique, l'ensemble des concepts pris dans chacune de ces thématiques.

Préfixe de l'espace de nommage	Adresse URI de l'espace de nommage	Nom de la thématique externe
sa_par	http://xml.sandre.eaufrance.fr/par/1	Référentiel PARAMETRES
sa_com	http://xml.sandre.eaufrance.fr/com/1	Référentiel ADMINISTRATIF
sa_msg	http://xml.sandre.eaufrance.fr/msg/1	Référentiel relatif à la description d'un scénario d'échange
sa_int	http://xml.sandre.eaufrance.fr/int/2	Référentiel INTERVENANTS

Le préfixe de l'espace de nommage réservé à l'identification des concepts propres à la thématique des échanges entre laboratoires et commanditaires est « **sa_lab** ».

Dans le cadre des échanges de données selon le formalisme XML SANDRE, les noms des balises XML, à employer pour encadrer les données métiers, ne DOIVENT pas comporter le préfixe de l'espace de nommage.

La règle syntaxique est la suivante :

<[Nom de la balise XML SANDRE] [Informations complémentaires]>[Donnée à échanger]<[/Nom de la balise XML SANDRE]>

avec

[Nom de la balise XML SANDRE] : Nom attribué à chaque élément (entités et attributs)

[Informations complémentaires] :Attributs de la balise définis en fonction du type de données échangées défini par le SANDRE.

[Donnée à échanger] : Informations à échanger selon les règles de rédaction adéquates et définies dans le dictionnaire de données correspondant.

D. Description des balises génériques

Les fichiers d'échange contiennent des balises de données métier, mais également, pour assurer la qualité et la sécurité de l'échange, des balises qui contiennent des informations sur le fichier lui même, sur le scénario dans lequel il s'inscrit, sur l'émetteur et sur le récepteur.

Les balises génériques sont :

- **Balise d'entête XML**
- **Balise racine**
- **Balise de déclaration du scénario d'échange**

Toutes les autres balises définies dans le présent document correspondent à des balises de données métier.

1. Balise d'entête XML

Tout fichier XML débute par :

```
<?xml version="1.0" encoding="[Type d'encodage]"?>
```

Cette balise constitue la première ligne d'un document XML. Elle permet de donner la version de syntaxe XML qui est utilisée ainsi que le mode d'encodage des caractères du message.

Selon les recommandations du W3C (World Wide Web Consortium), et pour éviter toute ambiguïté de représentation graphique, un **seul mode d'encodage des caractères** est retenu pour l'ensemble des spécifications relatives aux échanges Laboratoires-Commanditaires: le mode "**UTF-8**".

La version de syntaxe retenue est "1.0".

La **balise d'entête XML** qui doit impérativement être ancrée en première ligne de tout document d'échange de données entre Laboratoire et Commanditaire est la suivante:

```
<?xml version="1.0" encoding="UTF-8"?>
```

Cette règle de syntaxe déclarative est obligatoire et primordiale car elle constitue la clé de reconnaissance et de conformité de tout fichier XML pour les systèmes informatiques.

2. Balise racine

a) Structure

La seconde balise s'appelle communément la balise racine. C'est elle qui encadre, d'une manière générale, l'ensemble des autres balises renfermant les informations métiers échangées.

Le nom donné à la **balise racine** de tout fichier d'échange XML respectant les spécifications XML SANDRE du message "EDI_LABO: Demande de prestations" est **<COM_LABO>**.

Au sein de chaque fichier d'échange XML, il ne peut exister qu'une seule balise racine **<COM_LABO>**.

Le bloc de l'ensemble des balises du document (hormis la balise d'entête XML), doit être compris entre les balises **<COM_LABO>** et **</COM_LABO>**.

En plus de son nom, la balise racine contient :

- l'espace de nommage par défaut et sa référence au présent scénario d'échanges via le schéma XML correspondant.
- en option, l'attribut déclaratif de l'espace de nommage permettant de se référer à un schéma XML.

La syntaxe de toute balise racine du message "EDI_LABO: Demande de prestations" DOIT s'écrire de la manière suivante:

```
<COM_LABO xmlns="http://xml.sandre.eaufrance.fr/scenario/com_lab/1"
xmlns:xsi="http://www.w3.org/2001/XMLSchema-instance">
```

la balise racine fermante (qui se trouve en fin de fichier) étant

```
</COM_LABO>
```

Remarque:

*Il convient de rappeler que l'une des règles syntaxiques XML auxquelles tout fichier XML doit se conformer, nous conduit à **respecter** strictement la syntaxe **minuscule et majuscule**. En effet, dans le cas présent, la balise racine ne peut être écrite de la manière suivante <com_lab> en minuscule, auquel cas le fichier ne sera pas reconnu valide au regard des spécifications décrites dans ce document. Cette remarque est valable pour l'ensemble des balises décrites ci-après.*

b) Contenu

La balise racine encadre les éléments suivants :

➤ **Élément XML <Scenario> :**

cet élément englobe un bloc d'informations relatives à la déclaration du scénario d'échange auquel un fichier d'échange se réfère.

➤ **Élément XML <Intervenant> :**

cet élément englobe un bloc d'informations relatives à la déclaration d'un intervenant. Il DOIT exister autant d'éléments XML <Intervenant> qu'il y a d'intervenants différents mentionnés par la suite du fichier d'échange.

Tous les intervenants mis en jeu au sein d'une demande de prestations DOIVENT être déclarés à ce niveau du fichier d'échange, ceci quel que soit leur rôle :

- **Commanditaire**
- **Prestataire**
- **Payeur**
- **Preleveur**
- **Laboratoire**
- **Destinataire des résultats d'analyses**

➤ **Élément XML <StationPrelevement> :**

cet élément englobe un bloc d'informations relatives à la déclaration d'une station de prélèvement et des localisations de prélèvement s'y raccordant.

Il DOIT exister autant d'éléments XML <StationPrelevement> qu'il y a de stations de prélèvement distinctes mentionnés par la suite du fichier d'échange.

Toutes les stations et localisations de prélèvement mentionnées au sein d'une demande de prestations DOIVENT être déclarés à ce niveau du fichier d'échange.

Le prestataire destinataire du fichier d'échange a donc la possibilité, de mettre à jour le référentiel des stations et localisations de prélèvement à partir de ces informations renseignées par le commanditaire, ceci préalablement au traitement de la demande de prestations.

➤ **Élément XML <GroupeParametres> :**

cet élément englobe un bloc d'informations relatives à la déclaration d'un groupe de paramètres.

Le commanditaire PEUT insérer à ce niveau du fichier d'échange autant d'éléments XML <GroupeParametres> qu'il y a de groupes de paramètres mentionnés par la suite de la demande de prestations.

Si aucun élément <GroupeParametres> n'est déclaré à ce niveau du fichier d'échange, et que le commanditaire mentionne dans sa demande des groupes de paramètres à mesurer, le prestataire DOIT alors s'appuyer sur le contenu des groupes de paramètres préalablement transmis par le même commanditaire au sein d'une précédente demande de prestations, et dont les références des groupes de paramètres sont identiques.

➤ **Élément XML <Demande> :**

cet élément englobe le bloc d'informations relatives à la description exacte des prestations demandées (prélèvements, mesures environnementales, mesures in situ et analyses en laboratoire).

CARACTERISTIQUES DES BALISES (ELEMENTS)				CARACTERISTIQUES DES DONNEES		
Nom des éléments	Origine de l'élément (espace de nommage)	Caractère Obligatoire / Facultatif / Inutilisé de l'élément	(Nombre minimal, maximal d'occurrence) de l'élément	Format	Longueur	Commentaires / Valeur(s)
<COM_LABO xmlns="http://xml.sandre.eaufrance.fr/scenario/com_lab0/1" xmlns:xsi="http://www.w3.org/2001/XMLSchema-instance">	-	O	(1,1)	-	-	Elément racine de tout fichier d'échange de type « EDILABO : Demande de prestations »
<Scenario>	sa_msg	O	(1,1)	-	-	Elément parent relatif au descriptif du scénario d'échange
<Intervenant>	sa_int	O	(1,N)	-	-	Elément parent relatif à chaque intervenant mis en jeu dans la demande de prestations. Tous les intervenants DOIVENT être déclarés à ce niveau du fichier.
<StationPrelevement>	sa_lab	O	(1,N)	-	-	Elément parent relatif à chaque station de prélèvement figurant dans la demande de prestations. Toutes les stations et localisations de prélèvement DOIVENT être déclarées à ce niveau du fichier.
<GroupeParametres>	sa_la	F	(0,N)	-	-	Elément parent relatif à chaque groupe de paramètres pouvant être défini par le commanditaire
<Demande>	sa_lab	O	(1,1)	-	-	Elément parent relatif à la demande de prestations.

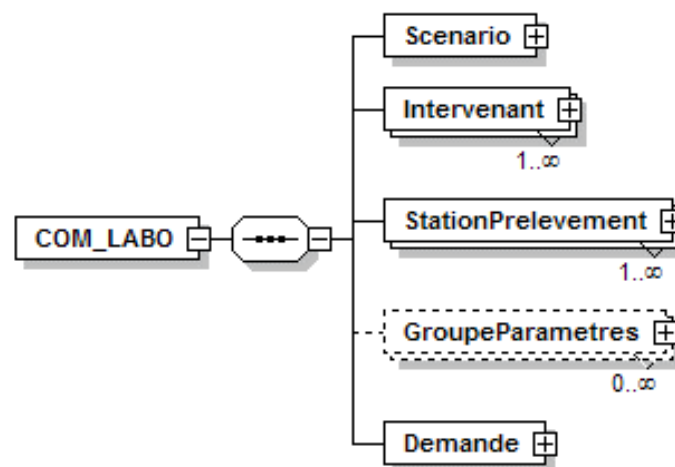


Figure 1. Diagramme représentatif de l'élément racine <COM_LABO>

Exemple,

```
<?xml version="1.0" encoding="UTF-8"?>  
<COM_LABO xmlns="http://xml.sandre.eaufrance.fr/scenario/com_lab/1"  
xmlns:xsi="http://www.w3.org/2001/XMLSchema-instance">  
  <Scenario>...</Scenario>  
  <Intervenant>...</Intervenant>  
  <Intervenant>...</Intervenant>  
  <StationPrelevement>...</StationPrelevement>  
  <StationPrelevement>...</StationPrelevement>  
  <GroupeParametres>...</GroupeParametres>  
  <Demande >...</Demande>  
</COM_LABO>
```


3. Balise de déclaration du scénario d'échange

Pour le message «EDI_LABO : Demande de prestations », la structure de l'élément XML de déclaration du scénario d'échange est la suivante:

CARACTERISTIQUES DES BALISES (ELEMENTS)				CARACTERISTIQUES DES DONNEES		
Nom des éléments	Origine de l'élément (espace de nommage)	Caractère Obligatoire / Facultatif / Inutilisé de l'élément	(nombre minimal, maximal d'occurrence) de l'élément	Format	Longueur maximale (nombre de caractères)	Commentaires / Valeur(s)
<Scenario>	sa_msg	O	(1,1)	-	-	
<CodeScenario>	sa_msg	O	(1,1)	Identifiant	10	Code identifiant le scénario ainsi que le message utilisé pour échanger les données décrites dans le scénario Valeur obligatoire par défaut de cet élément :«COM LABO »
<VersionScenario>	sa_msg	O	(1,1)	Texte	10	Version du scénario d'échange Valeur obligatoire par défaut de cet élément «1»
<NomScenario>	sa_msg	O	(1,1)	Texte	150	Libellé explicite du scénario d'échange. Valeur obligatoire par défaut de cet élément : «Echanges informatisés entre Laboratoires et Commanditaires»

CARACTERISTIQUES DES BALISES (ELEMENTS)				CARACTERISTIQUES DES DONNEES		
Nom des éléments	Origine de l'élément (espace de nommage)	Caractère Obligatoire / Facultatif / Inutilisé de l'élément	(nombre minimal, maximal d'occurrence) de l'élément	Format	Longueur maximale (nombre de caractères)	Commentaires / Valeur(s)
<DateCreationFichier>	sa_msg	F	(0,1)	Date	-	Date de génération et d'envoi du fichier. Valeur de cet élément : Défini par l'émetteur, le format de date étant « AAAA-MM-JJ » AAAA : année MM : mois JJ : jour
<ReferenceFichierEnvoi>	sa_msg	F	(0,1)	Texte	50	Code identifiant le fichier attribué par l'expéditeur. Cette référence DOIT être mentionnée si le destinataire souhaite accuser réception de ce fichier d'échange. Cette référence est alors reprise au sein du message d'acquiescement. Elle DOIT prendre pour valeur le nom exact du fichier d'échange accompagné de son extension, ceci qu'il soit compressé ou non. (exemple : « demande1.zip » ou « fichier01.xml »)
<Emetteur>	sa_msg	O	(1,1)	-	-	L'émetteur est le COMMANDITAIRE de la demande
<Destinataire>	sa_msg	O	(1,1)	-	-	Le destinataire est le PRESTATAIRE de la demande.

CARACTERISTIQUES DES BALISES (ELEMENTS)				CARACTERISTIQUES DES DONNEES		
Nom des éléments	Origine de l'élément (espace de nommage)	Caractère Obligatoire / Facultatif / Inutilisé de l'élément	(nombre minimal, maximal d'occurrence) de l'élément	Format	Longueur maximale (nombre de caractères)	Commentaires / Valeur(s)
<Referentiel schemaID ="PAR" schemaAgencyID ="SANDRE" version ="[date au format AAAA-MM-JJ]"/>	sa_msg	F	(0,1)	-	-	Elément XML de déclaration du référentiel « PARAMETRES » SANDRE. Cet élément XML n'encadre aucune donnée. En revanche, il comporte les attributs obligatoires « schemaID » et « schemaAgencyID »
<Referentiel schemaID ="MET" schemaAgencyID ="SANDRE" version ="[date au format AAAA-MM-JJ]"/>	sa_msg	F	(0,1)	-	-	Elément XML de déclaration du référentiel « METHODES » SANDRE. Cet élément XML n'encadre aucune donnée. En revanche, il comporte les attributs obligatoires « schemaID » et « schemaAgencyID »
<Referentiel schemaID ="FAN" schemaAgencyID ="SANDRE" version ="[date au format AAAA-MM-JJ]"/>	sa_msg	F	(0,1)	-	-	Elément XML de déclaration du référentiel « FRACTION ANALYSEE » SANDRE. Cet élément XML n'encadre aucune donnée. En revanche, il comporte les attributs obligatoires « schemaID » et « schemaAgencyID »
<Referentiel schemaID ="SUP" schemaAgencyID ="SANDRE" version ="[date au format AAAA-MM-JJ]"/>	sa_msg	F	(0,1)	-	-	Elément XML de déclaration du référentiel « SUPPORT » SANDRE. Cet élément XML n'encadre aucune donnée. En revanche, il comporte les attributs obligatoires « schemaID » et « schemaAgencyID »

CARACTERISTIQUES DES BALISES (ELEMENTS)				CARACTERISTIQUES DES DONNEES		
Nom des éléments	Origine de l'élément (espace de nommage)	Caractère Obligatoire / Facultatif / Inutilisé de l'élément	(nombre minimal, maximal d'occurrence) de l'élément	Format	Longueur maximale (nombre de caractères)	Commentaires / Valeur(s)
<Referentiel schemeID="URF" schemeAgencyID="SANDRE" version="[date au format AAAA-MM-JJ]"/>	sa_msg	F	(0,1)			Elément XML de déclaration du référentiel «UNITES» SANDRE. Cet élément XML n'encadre aucune donnée. En revanche, il comporte les attributs obligatoires « schemeID » et « schemeAgencyID »

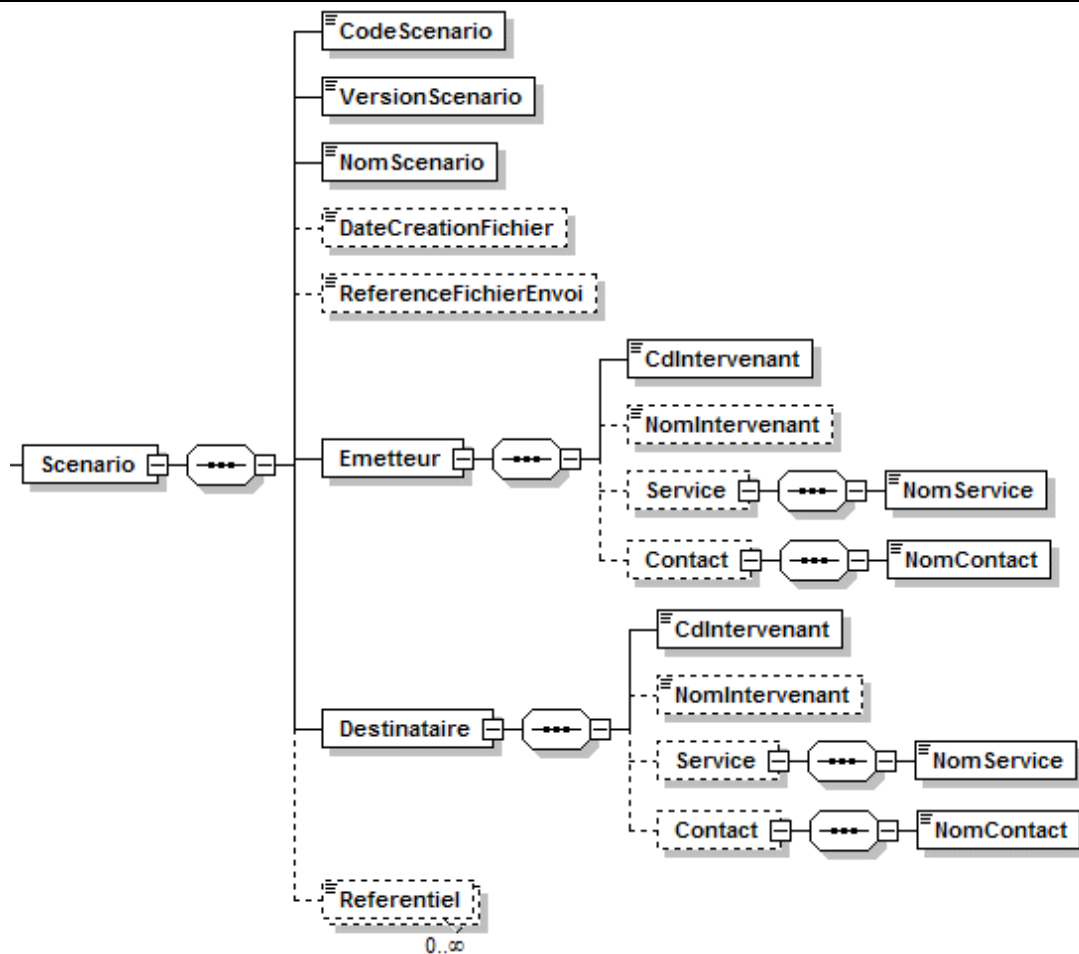


Figure 2. Diagramme représentatif de l'élément XML <Scenario>

L'élément <Scenario> est dit « parent », étant donné que des éléments « fils » sont imbriqués entre la balise ouvrante <Scenario> et la balise fermante </Scenario>.

Exemple,

```
<Scenario>
  <CodeScenario>COM_LABO</CodeScenario>
  <VersionScenario>1</VersionScenario>
  <NomScenario>Echanges informatisés entre Laboratoires et
  Commanditaires</NomScenario>
  <DateCreationFichier>2005-05-02</DateCreationFichier>
  <Emetteur>
    <CdIntervenant schemeAgencyID="SIRET">18310006400033</CdIntervenant>
    <NomIntervenant>AGENCE DE L'EAU ADOUR-GARONNE </NomIntervenant>
  </Emetteur>
  <Destinataire>
    <CdIntervenant schemeAgencyID="SIRET">22310001700225</CdIntervenant>
    <NomIntervenant>LABO. DEPT. D'EAU DE HTE GARONNE
  LAUNAGUET</NomIntervenant>
  </Destinataire>
</Scenario>
```

CARACTERISTIQUES DES BALISES (ELEMENTS)				CARACTERISTIQUES DES DONNEES		
Nom des éléments	Origine de l'élément (espace de nommage)	Caractère Obligatoire / Facultatif / Inutilisé de l'élément	(nombre minimal, maximal d'occurrence) de l'élément	Format	Longueur maximale (nombre de caractères)	Commentaires / Valeur(s)
<Emetteur>	sa_msg	O	(1,1)	-	-	Elément XML correspondant à l'émetteur du fichier d'échange
<CdIntervenant <i>schemeAgencyID</i> ="[origine du code]">	sa_int	O	(1,1)	Identifiant	17	Code de l'intervenant. Attribut « <i>schemeAgencyID</i> » obligatoire, les valeurs possibles sont « SIRET » ou « SANDRE »
<NomIntervenant>	sa_int	F	(0,1)	Texte	115	Nom de l'intervenant
<Service>	sa_int	F	(0,1)	-	-	
<NomService>	sa_int	O	(1,1)	Texte	115	Nom du service interne de l'intervenant émetteur du fichier d'échange
<Contact>	sa_int	F	(0,1)	-	-	
<NomContact>	sa_int	O	(1,1)	Texte	35	Nom du contact de l'intervenant émetteur du fichier d'échange

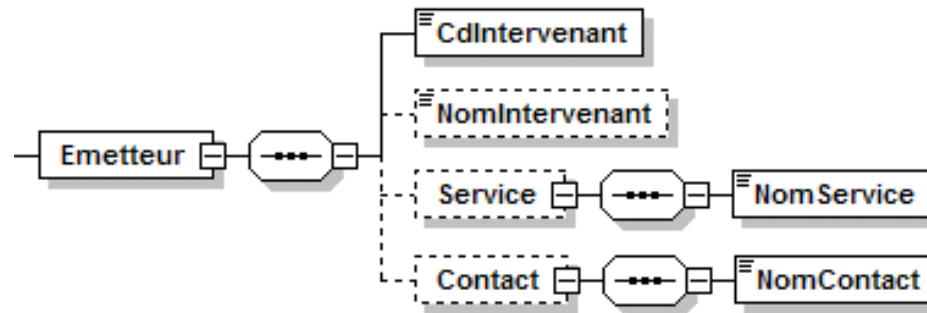


Figure 3. Diagramme représentatif de l'élément <Emetteur>

Exemple,

```
<Emetteur>  
  <CdIntervenant schemeAgencyID="SIRET">18310006400033</CdIntervenant>  
  <NomIntervenant>AGENCE DE L'EAU ADOUR-GARONNE </NomIntervenant>  
  <Service>  
    <NomService>DONNEES TECHNIQUES </NomService>  
  </Service>  
  <Contact>  
    <NomContact>M. DURAND </NomContact>  
  </Contact>  
</Emetteur>
```

CARACTERISTIQUES DES BALISES (ELEMENTS)				CARACTERISTIQUES DES DONNEES		
Nom des éléments	Origine de l'élément (espace de nommage)	Caractère Obligatoire / Facultatif / Inutilisé de l'élément	(nombre minimal, maximal d'occurrence) de l'élément	Format	Longueur maximale (nombre de caractères)	Commentaires / Valeur(s)
<Destinataire>	sa_msg	O	(1,1)	-	-	Élément XML correspondant au destinataire du fichier d'échange
<CdIntervenant <i>schemaAgencyID</i> ="[origine du code]">	sa_int	O	(1,1)	Identifiant	17	Code de l'intervenant Attribut « <i>schemaAgencyID</i> » obligatoire, les valeurs possibles sont « SIRET » ou « SANDRE »
<NomIntervenant>	sa_int	F	(0,1)	Texte	115	Nom de l'intervenant
<Service>	sa_int	F	(0,1)	-	-	
<NomService>	sa_int	O	(1,1)	Texte	115	Nom du service interne de l'intervenant destinataire du fichier d'échange
<Contact>	sa_int	F	(0,1)	-	-	
<NomContact>	sa_int	O	(1,1)	Texte	35	Nom du contact de l'intervenant destinataire du fichier d'échange

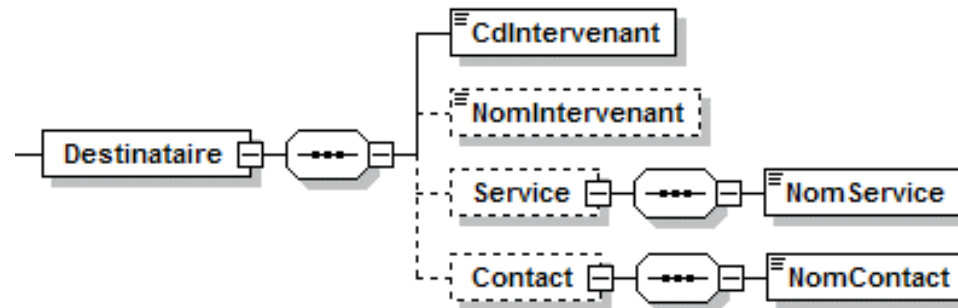


Figure 4. Diagramme représentatif de l'élément XML <Destinataire>

Exemple,

```
<Destinataire>  
  <CdIntervenant schemeAgencyID="SIRET"> 22310001700225</CdIntervenant>  
  <NomIntervenant> LABO. DEPT. D'EAU DE HTE GARONNE LAUNAGUET </NomIntervenant>  
<Service>  
  <NomService>LABORATOIRE CHIMIE </NomService>  
</Service>  
<Contact>  
  <NomContact>M. DUPONT </NomContact>  
</Contact>  
</Destinataire>
```

E. Balises de données métier

Les balises de données métier correspondent à celles qui permettent de véhiculer les informations métier que le SANDRE a normalisées au travers du Dictionnaire des données « Echanges Laboratoires Commanditaires ».

1. Balises relatives aux Intervenants

Tous les intervenants mis en jeu au sein d'un fichier d'échange DOIVENT être déclarés en amont de ce fichier, ceci quel que soit leur(s) rôle(s).

La première balise métier permet de rassembler l'ensemble des informations qui caractérisent les intervenants mis en jeu et référencés ultérieurement dans le fichier d'échange. Par la suite du fichier d'échange, les intervenants sont référencés uniquement par leur code.

Le schéma à appliquer pour les informations relatives aux intervenants est le suivant:

CARACTERISTIQUES DES BALISES (ELEMENTS)				CARACTERISTIQUES DES DONNEES		
Nom des éléments	Origine de l'élément (espace de nommage)	Caractère Obligatoire / Facultatif / Inutilisé de l'élément	(nombre minimal, maximal d'occurrence) de l'élément	Format	Longueur maximale (nombre de caractères)	Commentaires / Valeur(s)
<Intervenant>	sa_int	O	(1,N)	-	-	Élément XML correspondant au destinataire du fichier d'échange
<CdIntervenant schemeAgencyID="[origine du code]">	sa_int	O	(1,1)	Identifiant	17	Code de l'intervenant. Élément obligatoire dès lors qu'un intervenant est mentionné. Attribut « schemeAgencyID » obligatoire, les valeurs possibles sont « SIRET » ou « SANDRE »
<NomIntervenant>	sa_int	O	(1,1)	Texte	115	Nom de l'intervenant
<MnIntervenant>	sa_int	F	(0,1)	Texte	35	Mnémonique de l'intervenant
<BpIntervenant>	sa_int	F	(0,1)	Texte	35	Boite postale de l'intervenant
<ImmoIntervenant>	sa_int	F	(0,1)	Texte	35	Nom de l'ensemble immobilier où réside l'intervenant
<RueIntervenant>	sa_int	F	(0,1)	Texte	35	Rue de l'intervenant
<LieuIntervenant>	sa_int	F	(0,1)	Texte	35	Lieu-dit où réside l'intervenant

CARACTERISTIQUES DES BALISES (ELEMENTS)				CARACTERISTIQUES DES DONNEES		
Nom des éléments	Origine de l'élément (espace de nommage)	Caractère Obligatoire / Facultatif / Inutilisé de l'élément	(nombre minimal, maximal d'occurrence) de l'élément	Format	Longueur maximale (nombre de caractères)	Commentaires / Valeur(s)
<VilleIntervenant>	sa_int	F	(0,1)	Texte	35	Ville de l'intervenant
<DepIntervenant>	sa_int	F	(0,1)	Texte	50	Département/ pays de l'intervenant
<CPIntervenant>	sa_int	F	(0,1)	Texte	9	Code postal de l'intervenant

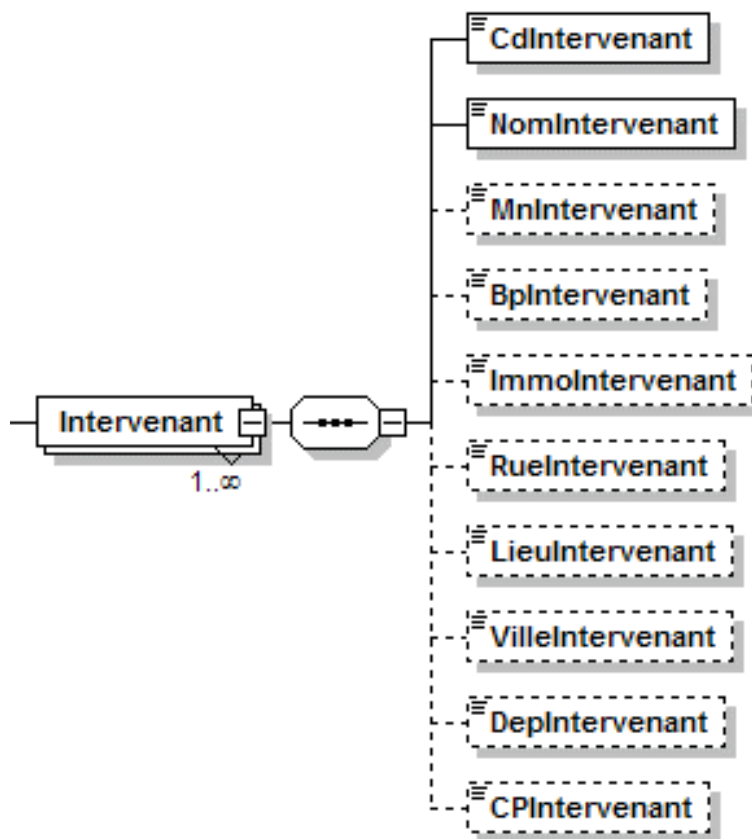


Figure 5. Diagramme représentatif de l'élément XML <Intervenant>

Exemple,

```

<Intervenant>
  <CdIntervenant schemeAgencyID="SIRET">
22310001700225</CdIntervenant>
  <NomIntervenant> LABO. DEPT. D'EAU DE HTE GARONNE
LAUNAGUET</NomIntervenant>
  <RuelIntervenant>1 ALLEE LOETZ</RuelIntervenant>
  <VilleIntervenant>TOULOUSE</VilleIntervenant>
  <CPIntervenant>31000</CPIntervenant>
</Intervenant>
<Intervenant>
  <CdIntervenant schemeAgencyID="SIRET">18310006400033</CdIntervenant>
  <NomIntervenant>AGENCE DE L'EAU ADOUR-GARONNE </NomIntervenant>
  <RuelIntervenant>90 rue du Férétra </RuelIntervenant>
  <VilleIntervenant>TOULOUSE</VilleIntervenant>
  <CPIntervenant>31078</CPIntervenant>
</Intervenant>
    
```

2. Balises relatives aux stations de prélèvement

L'ensemble des stations et localisations de prélèvements qui sont mentionnées au niveau de chaque prélèvement d'une demande de prestations **DOIVENT** être décrites en amont du fichier d'échange.

Le schéma à appliquer pour les informations relatives à la station de prélèvement est le suivant:

CARACTERISTIQUES DES BALISES (ELEMENTS)				CARACTERISTIQUES DES DONNEES		
Nom des éléments	Origine de l'élément (espace de nommage)	Caractère Obligatoire / Facultatif / Inutilisé de l'élément	(nombre minimal, maximal d'occurrence) de l'élément	Format	Longueur maximale (nombre de caractères)	Commentaires / Valeur(s)
<StationPrelevement>	sa_lab	O	(1,N)	-	-	
<CdStationPrelevement schemeAgencyID="[origine du code]">	sa_lab	O	(1,1)	Identifiant	50	Code de la station de prélèvement. Attribut « schemeAgencyID » obligatoire ayant pour valeurs possibles: Valeur / Mnémonique 0 : INCONNUE 1 : EAUX DE SURFACE 2 : SISE'EAU 3 : BSS ADES 4 : QUADRIGE 10 : RESPONSABLE STATION 11 : COMMANDITAIRE 12 : PRELEVEUR 13 : LABORATOIRE

CARACTERISTIQUES DES BALISES (ELEMENTS)				CARACTERISTIQUES DES DONNEES		
Nom des éléments	Origine de l'élément (espace de nommage)	Caractère Obligatoire / Facultatif / Inutilisé de l'élément	(nombre minimal, maximal d'occurrence) de l'élément	Format	Longueur maximale (nombre de caractères)	Commentaires / Valeur(s)
<TypeStationPrelevement>	sa_lab	F	(0,1)	Texte	10	Type de station de prélèvement. La liste de valeurs possibles varie selon la thématique de l'eau. Exemple, pour la thématique « Alimentation en eau potable » Valeur / Libellé CAP : CAPTAGE MCA : MELANGE DE CAPTAGE TTP : UNITE DE TRAITEMENT PRODUCTION UDI : UNITE DE DISTRIBUTION (cf annexe 4)
<LbStationPrelevement>	sa_lab	O	(1,1)	Texte	80	Libellé de la station de prélèvement.
<AdresseStationPrelevement>	sa_lab	F	(0,1)	Texte	-	Adresse de la station de prélèvement.
<CoordXStationPrelevement>	sa_lab	F	(0,1)	Numérique	-	Coordonnée X de la station de prélèvement.
<CoordYStationPrelevement>	sa_lab	F	(0,1)	Numérique	-	Coordonnée Y de la station de prélèvement.
<ProjectStationPrelevement>	sa_lab	F	(0,1)	Code	2	Type de projection des coordonnées. (cf annexe 1, nomenclature « Projection des coordonnées »)
<AltitudeStationPrelevement>	sa_lab	F	(0,1)	Numérique	-	Altitude de la station de prélèvement.
<ProjectAltiStationPrelevement>	sa_lab	F	(0,1)	Code	2	Type de projection altimétrique de la station de prélèvement. (Cf annexe 2, nomenclature SANDRE « Système altimétrique de référence »)

CARACTERISTIQUES DES BALISES (ELEMENTS)				CARACTERISTIQUES DES DONNEES		
Nom des éléments	Origine de l'élément (espace de nommage)	Caractère Obligatoire / Facultatif / Inutilisé de l'élément	(nombre minimal, maximal d'occurrence) de l'élément	Format	Longueur maximale (nombre de caractères)	Commentaires / Valeur(s)
<Commune>	sa_com	F	(0,1)	-	-	Élément parent relatif à la commune à laquelle appartient la station de prélèvement
<CdCommune>	sa_com	O	(1,1)	Texte	= 5	Code INSEE de la commune
<LbCommune>	sa_com	F	(0,1)	Texte	35	Nom de la commune
<LocalPrelevement>	sa_lab	F	(0,N)	-	-	Localisation de prélèvement. Élément parent.

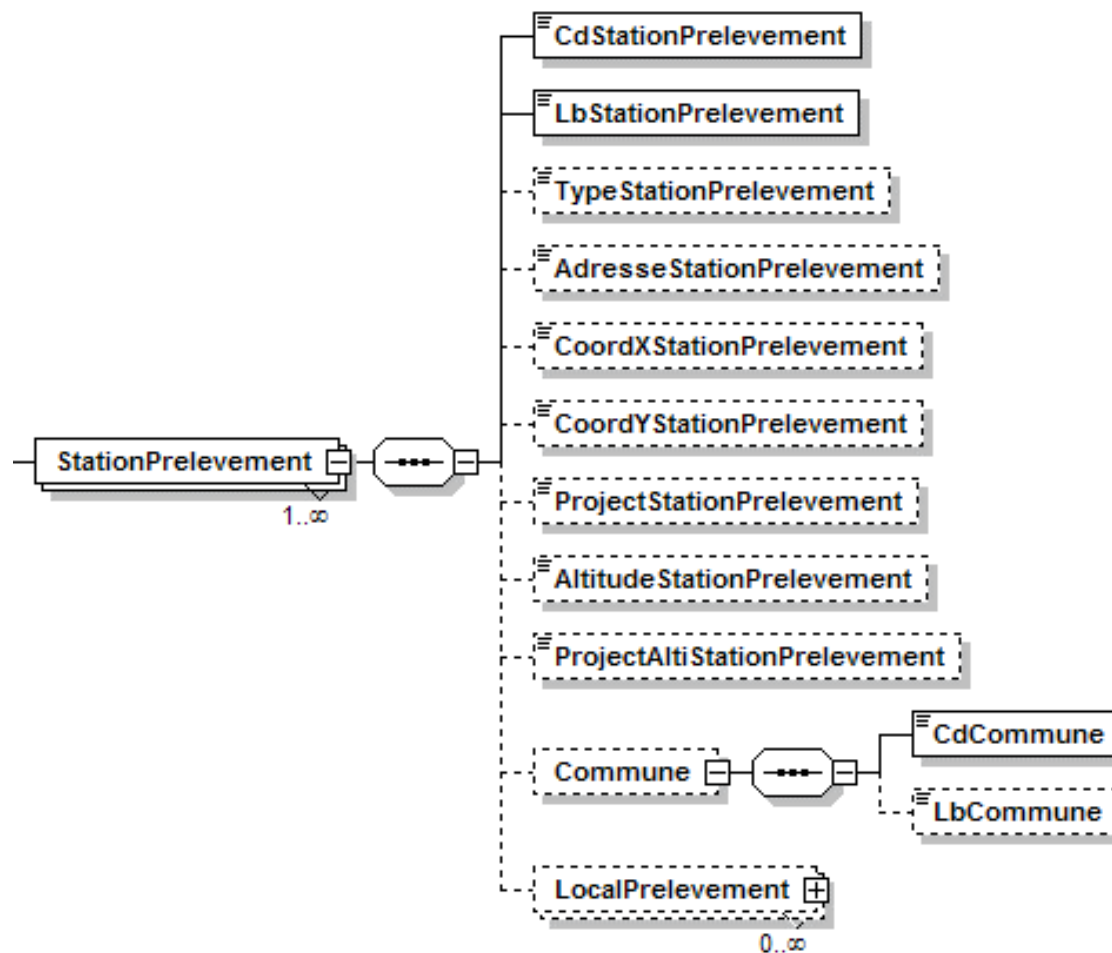


Figure 6. Diagramme représentatif de l'élément XML <StationPrelevement>

Exemple,

```
<StationPrelevement>
  <CdStationPrelevement schemeAgencyID="1">05250300</CdStationPrelevement>
  <LbStationPrelevement>Le Gabas à Arrien</LbStationPrelevement>
  <CoordXStationPrelevement> 903092</CoordXStationPrelevement>
  <CoordYStationPrelevement> 1815129</CoordYStationPrelevement>
  <ProjectStationPrelevement>5</ProjectStationPrelevement>
  <Commune>
    <CdCommune>31584</CdCommune>
  </Commune>
</StationPrelevement>
<StationPrelevement>
  <CdStationPrelevement schemeAgencyID="1">05155000</CdStationPrelevement>
  <LbStationPrelevement>La Save à Grenade</LbStationPrelevement>
  <Commune>
    <CdCommune>31232</CdCommune>
  </Commune>
</StationPrelevement>
```

3. Balises relatives aux localisations de prélèvement

L'élément XML <LocalPrelevement> est imbriqué dans l'élément XML <StationPrelevement>, en concordance avec l'appartenance d'une localisation de prélèvement à une station de prélèvement.

CARACTERISTIQUES DES BALISES (ELEMENTS)				CARACTERISTIQUES DES DONNEES		
Nom des éléments	Origine de l'élément (espace de nommage)	Caractère Obligatoire / Facultatif / Inutilisé de l'élément	(nombre minimal, maximal d'occurrence) de l'élément	Format	Longueur maximale (nombre de caractères)	Commentaires / Valeur(s)
<LocalPrelevement>	sa_lab	F	(0,N)			
<CdLocalPrelevement <schemeAgencyID="[origine du code]">	sa_lab	O	(1,1)	Identifiant	50	Code de la localisation de prélèvement. Attribut « schemeAgencyID » obligatoire ayant pour valeurs possibles: Valeur / Mnémonique 0 : INCONNUE 1 : EAUX DE SURFACE 2 : SISE'EAU 3 : BSS ADES 4 : QUADRIGE 10 : RESPONSABLE STATION 11 : COMMANDITAIRE 12 : PRELEVEUR 13 : LABORATOIRE
<LbLocalPrelevement>	sa_lab	O	(1,1)	Texte	80	Libellé de la localisation de prélèvement.
<TypeLocalPrelevement>	sa_lab	F	(0,1)	Texte	10	Type de localisation de prélèvement. (cf annexe 5)
<CoordXLocalPrelevement>	sa_lab	F	(0,1)	Numérique	-	Coordonnée X de la localisation de prélèvement.

CARACTERISTIQUES DES BALISES (ELEMENTS)				CARACTERISTIQUES DES DONNEES		
Nom des éléments	Origine de l'élément (espace de nommage)	Caractère Obligatoire / Facultatif / Inutilisé de l'élément	(nombre minimal, maximal d'occurrence) de l'élément	Format	Longueur maximale (nombre de caractères)	Commentaires / Valeur(s)
<CoordYLocalPrelevement>	sa_lab	F	(0,1)	Numérique	-	Coordonnée Y de la localisation de prélèvement.
<ProjLocalPrelevement>	sa_lab	F	(0,1)	Code	2	Type de projection des coordonnées. Élément obligatoire dès lors que les coordonnées X et Y sont renseignées. (cf annexe 1, nomenclature « Projection des coordonnées »)
<AltMinLocalPrelevement>	sa_lab	F	(0,1)	Numérique	-	Altitude minimale de la localisation de prélèvement.
<AltMaxLocalPrelevement>	sa_lab	F	(0,1)	Numérique	-	Altitude maximale de la localisation de prélèvement.
<ProjAltiLocalPrelevement>	sa_lab	F	(0,1)	Code	2	Type de projection altimétrique de la localisation de prélèvement. (Cf annexe 2, nomenclature SANDRE « Système altimétrique de référence »)
<Commune>	sa_com	F	(0,1)	-	-	Élément parent de la commune
<CdCommune>	sa_com	O	(1,1)	Texte	= 5	Code INSEE de la commune
<LbCommune>	sa_com	F	(0,1)	Texte	35	Nom de la commune

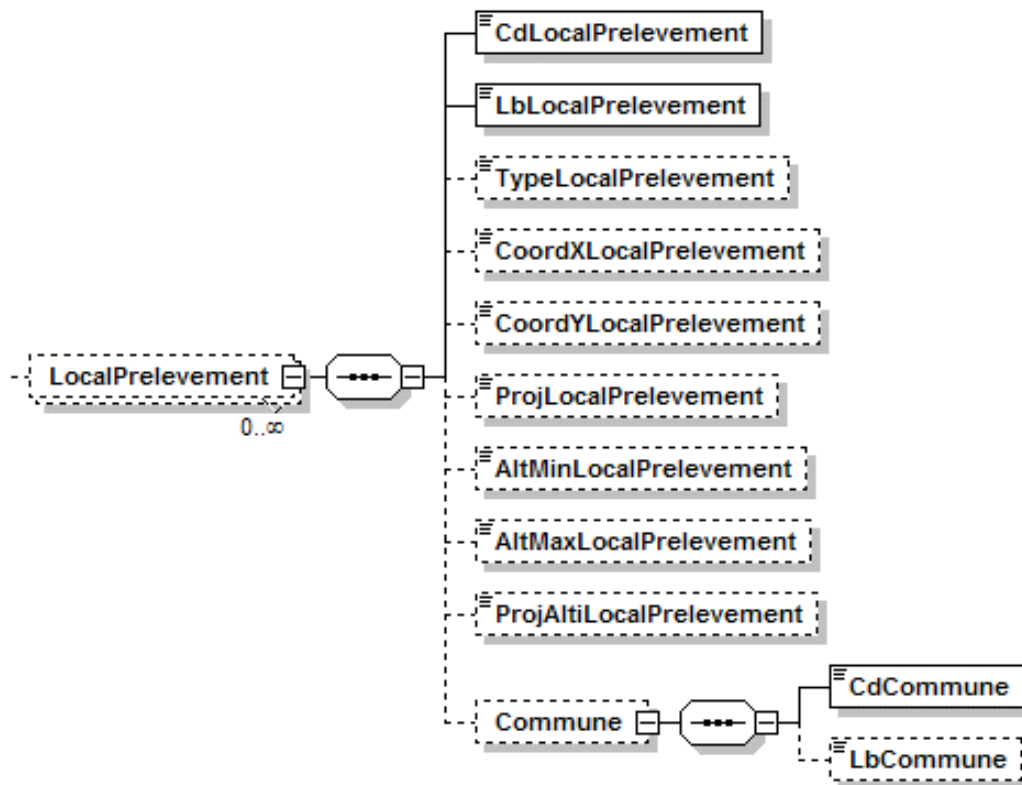


Figure 7. Diagramme représentatif de l'élément XML <LocalPrelevement>

Exemple,

```
<LocalPrelevement>
  <CdLocalPrelevement
    schemeAgencyID="1">05250300</CdLocalPrelevement>
  <LbLocalPrelevement>Le Gabas à Arrien</LbLocalPrelevement>
  <CoordXLocalPrelevement> 903092</CoordXLocalPrelevement>
  <CoordYLocalPrelevement> 1815129</CoordYLocalPrelevement>
  <ProjectLocalPrelevement>5</ProjectLocalPrelevement>
  <Commune>
    <CdCommune>31584</CdCommune>
  </Commune>
</LocalPrelevement>
```

4. Balises relatives au groupe de paramètres à mesurer

Le commanditaire a la possibilité de décrire en amont du fichier d'échange un ensemble de groupe de paramètres, si celui-ci est amené à demander de manière répétitive des analyses identiques sur des stations de prélèvements différentes. Ce mode d'organisation permet de diminuer considérablement le volume des fichiers échangés.

Un groupe de paramètres est identifié par un code et un libellé attribué par le commanditaire. Elle correspond à un ensemble prédéfini d'analyses à réaliser. Le commanditaire pourra alors ne mentionner que le code de chaque groupe de paramètres, par la suite du fichier d'échange.

CARACTERISTIQUES DES BALISES (ELEMENTS)				CARACTERISTIQUES DES DONNEES		
Nom des éléments	Origine de l'élément (espace de nommage)	Caractère Obligatoire / Facultatif / Inutilisé de l'élément	(nombre minimal, maximal d'occurrence) de l'élément	Format	Longueur maximale (nombre de caractères)	Commentaires / Valeur(s)
<GroupeParametres>	sa_lab	F	(0,N)			
<CdGroupeParametres>	sa_lab	O	(1,1)	Identifiant	20	Code du groupe de paramètres, attribué par le commanditaire
<LbGroupeParametres>	sa_lab	O	(1,1)	Texte	50	Libellé du groupe de paramètres
<Payeur>	sa_lab	F	(0,1)	-	-	Elément relatif au payeur de l'ensemble des analyses du groupes de paramètres. (cf rubrique « Balises relatives aux différents acteurs mis en jeu au sein de la demande »)
<Analyse>	sa_lab	O	(1,N)	-	-	Elément relatif à une analyse

CARACTERISTIQUES DES BALISES (ELEMENTS)				CARACTERISTIQUES DES DONNEES		
Nom des éléments	Origine de l'élément (espace de nommage)	Caractère Obligatoire / Facultatif / Inutilisé de l'élément	(nombre minimal, maximal d'occurrence) de l'élément	Format	Longueur maximale (nombre de caractères)	Commentaires / Valeur(s)
<InsituAna>	sa_lab	O	(1,1)	Code	1	Analyse à réaliser sur le terrain ou en laboratoire. Valeur / Libellé 0 : Localisation inconnue 1 : In situ 2 : Laboratoire
<CommentairesAna>	sa_lab	F	(0,1)	Texte	-	Commentaires sur l'analyse
<Parametre>	sa_par	O	(1,1)	-	-	Élément obligatoire pour chaque analyse.
<CdParametre>	sa_par	O	(1,1)	Identifiant	5	Code SANDRE du paramètre
<NomParametre>	sa_par	F	(0,1)	Texte	255	Nom du paramètre
<FractionAnalysee>	sa_par	O	(1,1)	-	-	Fraction analysée. Élément obligatoire pour chaque analyse.
<CdFractionAnalysee>	sa_par	O	(1,1)	Identifiant	3	Code SANDRE de la fraction analysée
<LbFractionAnalysee>	sa_par	F	(0,1)	Texte	5	Libellé de la fraction analysée
<Methode>	sa_par	F	(0,1)	-	-	
<CdMethode>	sa_par	O	(1,1)	Identifiant	5	Code SANDRE de la méthode d'analyse
<NomMethode>	sa_par	F	(0,1)	Texte	255	Nom de la méthode d'analyse
<UniteReference>	sa_par	O	(1,1)	-	-	
<CdUniteReference>	sa_par	O	(1,1)	Identifiant	5	Code SANDRE de l'unité de référence. Pour un paramètre qualitatif, la valeur par défaut est « X »
<LbUniteReference>	sa_par	F	(0,1)	Texte	100	Libellé, en toute lettre, de l'unité de référence (exemple : microgramme d'azote par litre)

CARACTERISTIQUES DES BALISES (ELEMENTS)				CARACTERISTIQUES DES DONNEES		
Nom des éléments	Origine de l'élément (espace de nommage)	Caractère Obligatoire / Facultatif / Inutilisé de l'élément	(nombre minimal, maximal d'occurrence) de l'élément	Format	Longueur maximale (nombre de caractères)	Commentaires / Valeur(s)
<SymUniteReference>	sa_par	F	(0,1)	Texte	50	Symbole de l'unité de référence dans laquelle le résultat d'analyse devra être rendu. (exemple :µg(N)/L)
<MethFractionnement>	sa_lab	F	(0,1)	-	-	
<CdMethode>	sa_par	O	(1,1)	Identifiant	5	Code SANDRE de la méthode de fractionnement
<NomMethode>	sa_par	F	(0,1)	Identifiant	5	Nom de la méthode de fractionnement
<MethExtraction>	sa_lab	F	(0,1)	-	-	
<CdMethode>	sa_par	O	(1,1)	Identifiant	5	Code SANDRE de la méthode d'extraction
<NomMethode>	sa_par	F	(0,1)	Texte	255	Nom de la méthode d'extraction
<Solvant>	sa_lab	F	(0,1)	-	-	Solvant utilisé lors de l'extraction.
<CdParametre>	sa_par	O	(1,1)	Identifiant	5	Code SANDRE du paramètre solvant
<NomParametre>	sa_par	F	(0,1)	Texte	255	Nom du paramètre solvant
<Commémoratif>	sa_lab	F	(0,N)	-	-	Élément permettant d'échanger une information métier supplémentaire, se rapportant au concept ANALYSE.

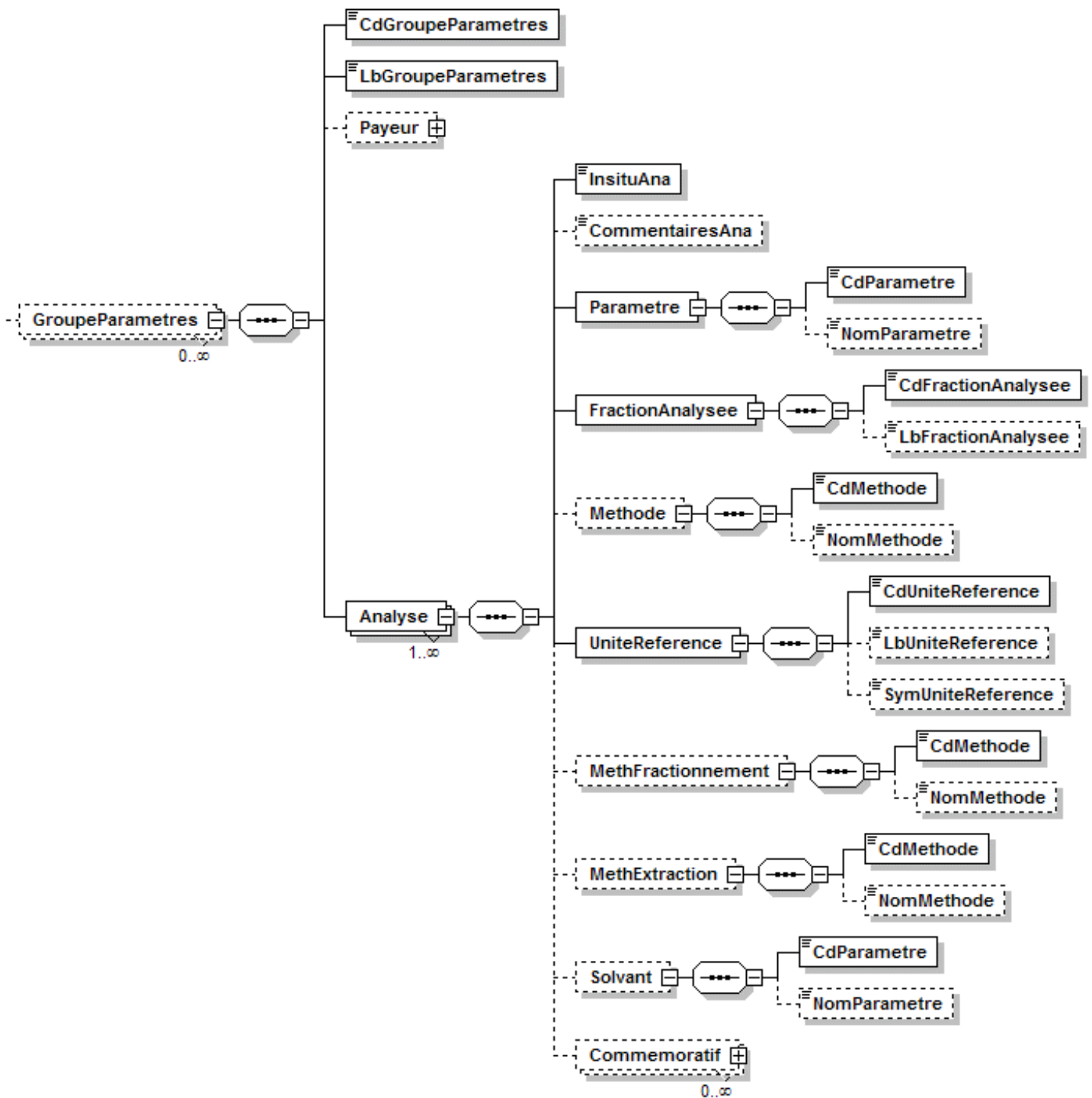


Figure 8. Diagramme représentatif de l'élément XML `<GroupeParametres>`

Exemple,

```
<GroupeParametres>
  <CdGroupeParametres>123</CdGroupeParametres>
  <LbGroupeParametres>Groupe Physico-chimique</LbGroupeParametres>
  <Analyse>
    <InsituAna>2</InsituAna>
    <Parametre>
      <CdParametre>1305</CdParametre>
      <NomParametre>MES</NomParametre>
    </Parametre>
    <FractionAnalysee>
      <CdFractionAnalysee>23</CdFractionAnalysee>
    </FractionAnalysee>
    <Methode>
      <CdMethode>2</CdMethode>
    </Methode>
    <UniteReference>
      <CdUniteReference>162</CdUniteReference>
    </UniteReference>
  </Analyse>
  <Analyse>
    <InsituAna>2</InsituAna>
    <Parametre>
      <CdParametre>1313</CdParametre>
      <NomParametre>DBO5</NomParametre>
    </Parametre>
    <FractionAnalysee>
      <CdFractionAnalysee>23</CdFractionAnalysee>
    </FractionAnalysee>
    <Methode>
      <CdMethode>2</CdMethode>
    </Methode>
    <UniteReference>
      <CdUniteReference>175</CdUniteReference>
    </UniteReference>
  </Analyse>
</GroupeParametres>
```

5. Balises relatives aux caractéristiques de la demande

Le point véritable d'accès aux données métier est l'élément « Demande ». Parallèlement à ce qui a été définie dans le document « Echanges Laboratoire-Commanditaire ; Présentation des données », une demande n'est autre qu'un message qui engage deux et uniquement deux partenaires, le commanditaire qui rédige et émet une demande de prestations d'une part, et d'autre part, le prestataire chargé de réaliser ces prestations.

Le tableau suivant décrit la structure hiérarchique de l'élément XML <Demande>.

CARACTERISTIQUES DES BALISES (ELEMENTS)				CARACTERISTIQUES DES DONNEES		
Nom des éléments	Origine de l'élément (espace de nommage)	Caractère Obligatoire / Facultatif / Inutilisé de l'élément	(nombre minimal, maximal d'occurrence) de l'élément	Format	Longueur maximale (nombre de caractères)	Commentaires / Valeur(s)
<Demande>	sa_lab	O	(1,1)	-	-	
<CdDemandeCommanditaire>	sa_lab	O	(1,1)	Identifiant	100	Code de la demande chez le commanditaire
<Commanditaire>	sa_lab	O	(1,1)	-	-	Intervenant commanditaire (cf rubrique « Balises relatives aux différents acteurs mis en jeu au sein de la demande »)
<CdDemandePrestataire>	sa_lab	F	(0,1)	Texte	100	Code de la demande chez le prestataire
<Prestataire>	sa_lab	O	(1,1)	-	-	Intervenant prestataire (cf rubrique « Balises relatives aux différents acteurs mis en jeu au sein de la demande »)

CARACTERISTIQUES DES BALISES (ELEMENTS)				CARACTERISTIQUES DES DONNEES		
Nom des éléments	Origine de l'élément (espace de nommage)	Caractère Obligatoire / Facultatif / Inutilisé de l'élément	(nombre minimal, maximal d'occurrence) de l'élément	Format	Longueur maximale (nombre de caractères)	Commentaires / Valeur(s)
<TypeDemande>	sa_lab	O	(1,1)	Code	1	Type de demande Valeur / Libellé 1 : Demande de prélèvement(s) 2 : Demande d'analyse(s) 3 : Demande mixte
<ContexteCodification>	sa_lab	O	(1,1)	Code	1	Contexte de codification (ou contexte d'échange). Valeur / Libellé 1 : Demande de prestations et envoi de résultats Valeur obligatoire égale à « 1 »
<DateDemande>	sa_lab	F	(0,1)	Date	-	Date de la demande
<LbDemande>	sa_lab	F	(0,1)	Texte	100	Libellé de la demande
<DateDebutApplicationDemande>	sa_lab	F	(0,1)	Date	-	Date de début d'application de la demande
<DateFinApplicationDemande>	sa_lab	F	(0,1)	Date	-	Date de fin d'application de la demande
<ReferenceMarche>	sa_lab	F	(0,1)	Texte	50	Référence du marché
<CommentairesCommanditaire>	sa_lab	F	(0,1)	Texte	-	Commentaires du commanditaire sur la demande
<Payeur>	sa_lab	F	(0,1)	-	-	Payeur de l'ensemble des prestations contenues dans la demande (prélèvements et/ou analyses) (cf rubrique « Balises relatives aux différents acteurs mis en jeu au sein de la demande »)

CARACTERISTIQUES DES BALISES (ELEMENTS)				CARACTERISTIQUES DES DONNEES		
Nom des éléments	Origine de l'élément (espace de nommage)	Caractère Obligatoire / Facultatif / Inutilisé de l'élément	(nombre minimal, maximal d'occurrence) de l'élément	Format	Longueur maximale (nombre de caractères)	Commentaires / Valeur(s)
<DestinataireRsAna>	sa_lab	O	(1,N)	-	-	Destinataires des résultats d'analyses (cf rubrique « Balises relatives aux différents acteurs mis en jeu au sein de la demande »)
<Prelevement>	sa_lab	O	(1,N)	-	-	Elément relatif à un prélèvement
<Commemoratif>	sa_lab	F	(0,N)	-	-	Elément permettant d'échanger une information métier supplémentaire, se rapportant au concept DEMANDE.

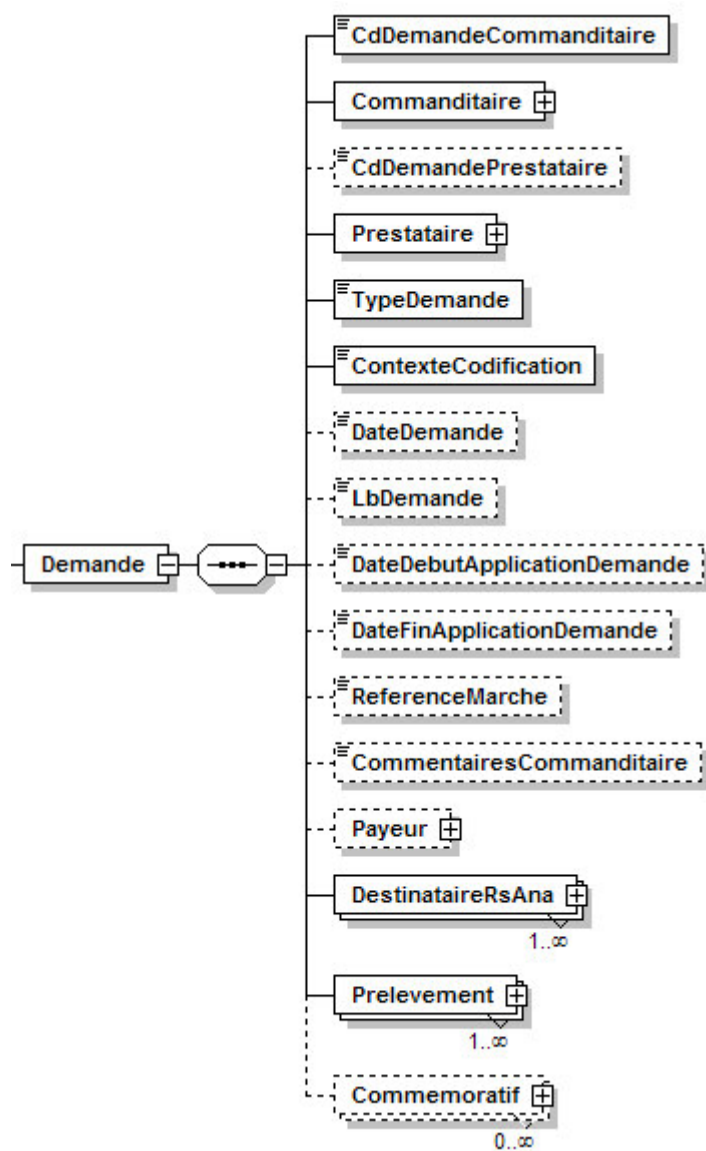


Figure 9. Diagramme représentatif de l'élément « Demande »

Exemple,

```
<Demande>
  <CdDemandeCommanditaire>1831000640003322310001700225A2005180217
  </CdDemandeCommanditaire>
  <Commanditaire>
    <CdIntervenant schemeAgencyID="SIRET">18310006400033</CdIntervenant>
    <Contact>
      <NomContact>Guy Prats</NomContact>
    </Contact>
  </Commanditaire>
  <Prestataire>
    <CdIntervenant schemeAgencyID="SIRET">22310001700225</CdIntervenant>
  </Prestataire>
  <TypeDemande>2</TypeDemande>
  <ContexteCodification>1</ContexteCodification>
  <DateDemande>2005-05-02</DateDemande>
  <DestinataireRsAna>
    <CdIntervenant schemeAgencyID="SIRET">18310006400033</CdIntervenant>
  </DestinataireRsAna>
  <Prelevement>...<Prelevement>
</Demande>
```

6. Balises relatives aux prélèvements à réaliser

Toute demande, quel que soit son type (demande de prélèvements, demande d'analyses ou demande mixte), comporte au moins un élément XML <Prelevement>. Cette particularité permet de donner une vision globale du déroulement des prestations.

Le tableau suivant décrit la structure hiérarchique de l'élément XML <Prelevement>. Il existe dans un fichier autant d'éléments XML <Prelevement> qu'il y a de prélèvements distincts à réaliser.

CARACTERISTIQUES DES BALISES (ELEMENTS)				CARACTERISTIQUES DES DONNEES		
Nom des éléments	Origine de l'élément (espace de nommage)	Caractère Obligatoire / Facultatif / Inutilisé de l'élément	(nombre minimal, maximal d'occurrence) de l'élément	Format	Longueur maximale (nombre de caractères)	Commentaires / Valeur(s)
<Prelevement>	sa_lab	O	(1,N)			
<CdPrelevement <schemeAgencyID="[Code de l'intervenant ayant codifié le prélèvement]">	sa_lab	O	(1,1)	Identifiant	100	Code du prélèvement Attribut « schemeAgencyID » obligatoire prenant pour valeur le code de l'intervenant ayant codifié le prélèvement.
<ReferencePrel>	sa_lab	F	(0,1)	Texte	100	Référence du prélèvement chez le préleveur.
<DatePrel>	sa_lab	O	(1,1)	Date	-	Date du prélèvement
<HeurePrel>	sa_lab	F	(0,1)	Heure	-	Heure du prélèvement
<DelaiPrel>	sa_lab	O	(1,1)	Numérique	-	Délai du prélèvement (exprimé en nombre de jours). La valeur « 0 » signifie que le prélèvement doit être réalisé au jour spécifié.
<DureePrel>	sa_lab	F	(0,1)	Texte	8	Durée du prélèvement, le format à appliquer étant hh :mm :ss (exemple : « 99 :00 :00 » pour 99 heures)
<FinalitePrel>	sa_lab	F	(0,N)	Code	3	Finalité du prélèvement (cf annexe 3, nomenclature « Finalité du prélèvement)
<CommentairesPrel>	sa_lab	F	(0,1)	Texte	-	Commentaire sur le prélèvement à réaliser
<RisqueProduit>	sa_lab	F	(0,1)	Texte	-	Risque du produit à prélever
<StationPrelevement>	sa_lab	O	(1,1)	-	-	Élément parent relatif à la station de prélèvement

CARACTERISTIQUES DES BALISES (ELEMENTS)				CARACTERISTIQUES DES DONNEES		
Nom des éléments	Origine de l'élément (espace de nommage)	Caractère Obligatoire / Facultatif / Inutilisé de l'élément	(nombre minimal, maximal d'occurrence) de l'élément	Format	Longueur maximale (nombre de caractères)	Commentaires / Valeur(s)
<CdStationPrelevement schemeAgencyID="[origine du code]">	sa_lab	O	(1,1)	Identifiant	50	Code de la station de prélèvement. Attribut « schemeAgencyID » obligatoire ayant pour valeurs possibles: Valeur / Mnémonique 0 : INCONNUE 1 : EAUX DE SURFACE 2 : SISE'EAU 3 : BSS ADES 4 : QUADRIGE 10 : RESPONSABLE STATION 11 : COMMANDITAIRE 12 : PRELEVEUR 13 : LABORATOIRE
<LocalPrelevement>	sa_lab	F	(0,1)	-	-	Élément parent relatif à la localisation de prélèvement

CARACTERISTIQUES DES BALISES (ELEMENTS)				CARACTERISTIQUES DES DONNEES		
Nom des éléments	Origine de l'élément (espace de nommage)	Caractère Obligatoire / Facultatif / Inutilisé de l'élément	(nombre minimal, maximal d'occurrence) de l'élément	Format	Longueur maximale (nombre de caractères)	Commentaires / Valeur(s)
<CdLocalPrelevement schemeAgencyID="[origine du code]">	sa_lab	O	(1,1)	Identifiant	50	Code de la localisation de prélèvement. Attribut « schemeAgencyID » obligatoire ayant pour valeurs possibles: Valeur / Mnémonique 0 : INCONNUE 1 : EAUX DE SURFACE 2 : SISE'EAU 3 : BSS ADES 4 : QUADRIGE 10 : RESPONSABLE STATION 11 : COMMANDITAIRE 12 : PRELEVEUR 13 : LABORATOIRE
<LocalExactePrel>	sa_lab	F	(0,1)	Texte	80	Localisation exacte du prélèvement
<Support>	sa_par	O	(1,1)	-	-	
<CdSupport>	sa_par	O	(1,1)	Identifiant	3	Code SANDRE du support Valeurs usuelles / Libellés: 3 : Eau 6 : Sédiments 7 : Matières en suspension....
<LbSupport>	sa_par	F	(0,1)	Texte	40	Libellé du support
<MethodePrel>	sa_lab	F	(0,1)	-	-	Méthode de prélèvement
<CdMethode>	sa_par	O	(1,1)	Identifiant	5	Code SANDRE de la méthode de prélèvement
<NomMethode>	sa_par	F	(0,1)	Texte	255	Nom de la méthode de prélèvement

CARACTERISTIQUES DES BALISES (ELEMENTS)				CARACTERISTIQUES DES DONNEES		
Nom des éléments	Origine de l'élément (espace de nommage)	Caractère Obligatoire / Facultatif / Inutilisé de l'élément	(nombre minimal, maximal d'occurrence) de l'élément	Format	Longueur maximale (nombre de caractères)	Commentaires / Valeur(s)
<NatureProduit>	sa_lab	F	(0,1)	Code	5	Nature du produit Valeur / Libellé 3.1 : eau de surface, superficielle 3.2 : eau de pluie 3.3 : eau de ruissellement 3.4 : eau souterraine karstique 3.5 : eau souterraine non karstique 3.6 : eau de mer 3.7 : eau saumâtre 3.8 : eau usée brute 3.9 : eau usée traitée
<UsageProduit>	sa_lab	F	(0,1)	Code	2	Usage du produit Valeur / Libellé 1 : THERMALISME 2 : BAIGNADE 3 : CONSOMMATION HUMAINE 4 : CONSOMMATION ANIMALE 5 : INDUSTRIE 6 : ASSAINISSEMENT 7 : AGRICOLE
<NormeProduit>	sa_lab	F	(0,1)	Code	3	Norme du produit
<Preleveur>	sa_lab	O	(1,1)	-	-	Intervenant préleveur (cf rubrique « Balises relatives aux différents acteurs mis en jeu au sein de la demande »)

CARACTERISTIQUES DES BALISES (ELEMENTS)				CARACTERISTIQUES DES DONNEES		
Nom des éléments	Origine de l'élément (espace de nommage)	Caractère Obligatoire / Facultatif / Inutilisé de l'élément	(nombre minimal, maximal d'occurrence) de l'élément	Format	Longueur maximale (nombre de caractères)	Commentaires / Valeur(s)
<Payeur>	sa_lab	F	(0,1)	-	-	Payeur du prélèvement, des mesures in situ et des mesures environnementales. (cf rubrique « Balises relatives aux différents acteurs mis en jeu au sein de la demande »)
<MesureEnvironnementale>	sa_lab	F	(0,N)	-	-	Élément relatif à la mesure d'un paramètre environnemental.
<Echantillon>	sa_lab	O	(1,N)	-	-	Élément relatif à un échantillon destiné à un seul laboratoire.
<Commémoratif>	sa_lab	F	(0,N)	-	-	Élément permettant d'échanger une information métier supplémentaire, se rapportant au concept PRELEVEMENT.

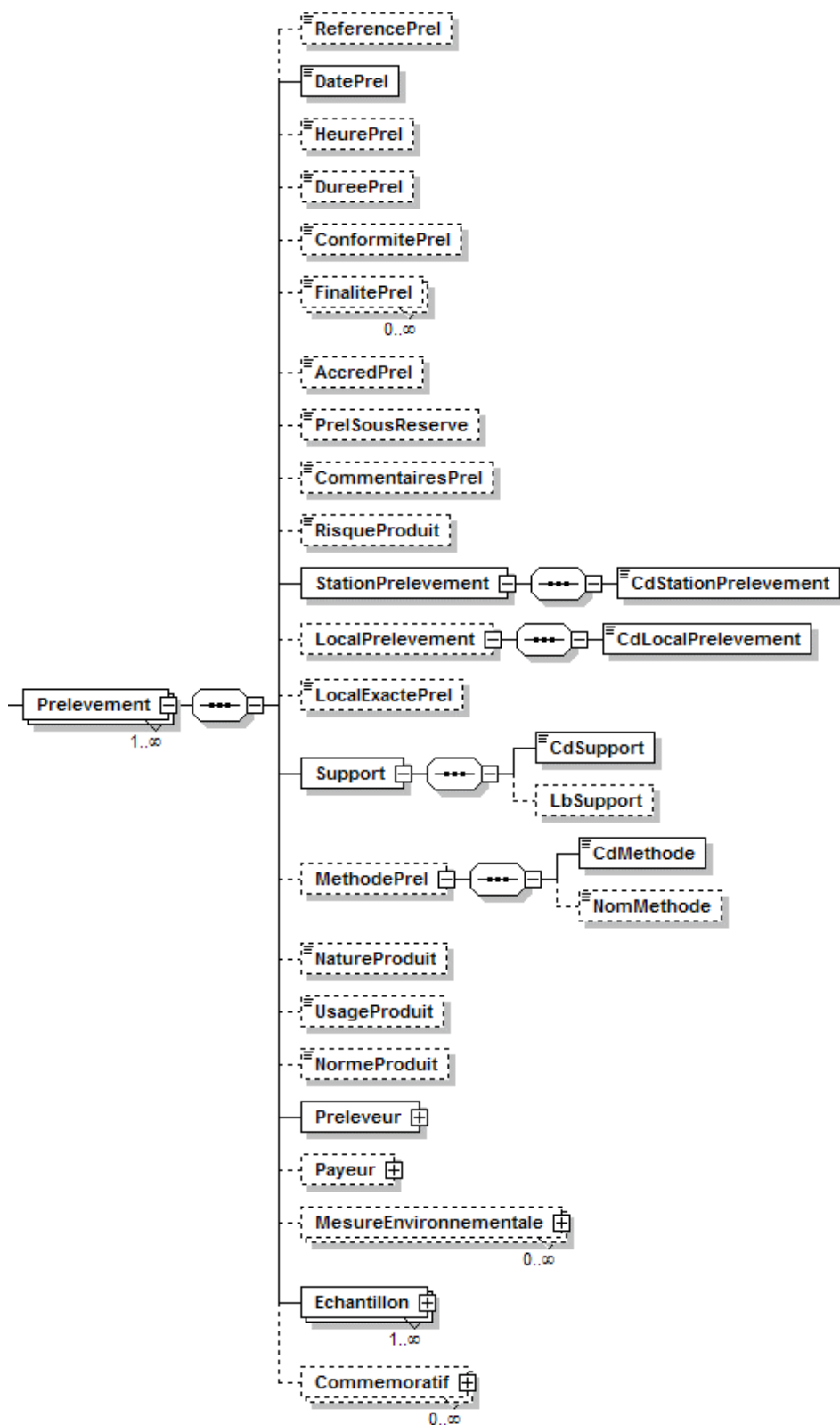


Figure 10. Diagramme représentatif de l'élément XML <Prelevement>

Exemple,

```
<Prelevement>
  <CdPrelevement schemeAgencyID="
18310006400033">18310006400033223100017002</CdPrelevement>
  <DatePrel>2005-02-20</DatePrel>
  <DelaiPrel>7</DelaiPrel>
  <FinalitePrel>1</FinalitePrel>
  <StationPrelevement>
    <CdStationPrelevement
schemeAgencyID="1">05130000</CdStationPrelevement>
    </StationPrelevement>
  <LocalPrelevement>
    <CdLocalPrelevement schemeAgencyID="1">100</CdLocalPrelevement>
  </LocalPrelevement>
  <Support>
    <CdSupport>3</CdSupport>
  </Support>
  <MethodePrel>
    <CdMethode>3</CdMethode>
    <NomMethode>Méthode spécifique</NomMethode>
  <MethodePrel>
  <Preleveur>
    <CdIntervenant
schemeAgencyID="SIRET">22310001700225</CdIntervenant>
    </Preleveur>
    <Echantillon>...</Echantillon>
</Prelevement>
```

7. Balises relatives aux mesures environnementales à réaliser

Les mesures des paramètres environnementaux sont effectuées afin de déterminer certaines caractéristiques de l'environnement telles que les conditions météorologiques, l'état des berges ou les caractéristiques de la station de prélèvement, conditionnant ainsi le déroulement des prélèvements et la qualité des échantillons.

Ne pas confondre une mesure d'un paramètre environnemental avec une mesure in situ.

CARACTERISTIQUES DES BALISES (ELEMENTS)				CARACTERISTIQUES DES DONNEES		
Nom des éléments	Origine de l'élément (espace de nommage)	Caractère Obligatoire / Facultatif / Inutilisé de l'élément	(nombre minimal, maximal d'occurrence) de l'élément	Format	Longueur maximale (nombre de caractères)	Commentaires / Valeur(s)
<MesureEnvironnementale>	sa_lab	F	(0,N)	-	-	
<Parametre>	sa_par	O	(1,1)	-	-	Elément obligatoire dès lors qu'une mesure de conditions environnementales est mentionnée.
<CdParametre>	sa_par	O	(1,1)	Identifiant	5	Code SANDRE du paramètre environnemental
<NomParametre>	sa_par	F	(0,1)	Texte	255	Nom du paramètre environnemental
<Methode>	sa_par	F	(0,1)	-	-	Méthode de mesure du paramètre environnemental
<CdMethode>	sa_par	O	(1,1)	Identifiant	5	Code SANDRE de la méthode de mesure du paramètre environnemental
<NomMethode>	sa_par	F	(0,1)	Texte	255	Nom de la méthode de mesure du paramètre environnemental
<UniteReference>	sa_par	O	(1,1)	-	-	Elément obligatoire dès lors qu'une mesure de conditions environnementales est mentionnée.

CARACTERISTIQUES DES BALISES (ELEMENTS)				CARACTERISTIQUES DES DONNEES		
Nom des éléments	Origine de l'élément (espace de nommage)	Caractère Obligatoire / Facultatif / Inutilisé de l'élément	(nombre minimal, maximal d'occurrence) de l'élément	Format	Longueur maximale (nombre de caractères)	Commentaires / Valeur(s)
<CdUniteReference>	sa_par	O	(1,1)	Identifiant	5	Code SANDRE de l'unité de mesure. Pour un paramètre qualitatif, la valeur par défaut est « X »
<LbUniteReference>	sa_par	F	(0,1)	Texte	100	Libellé de l'unité de mesure
<SymUniteReference>	sa_par	F	(0,1)	Texte	50	Symbole de l'unité de référence dans laquelle le résultat d'analyse devra être rendu. (exemple :µg(N)/L)

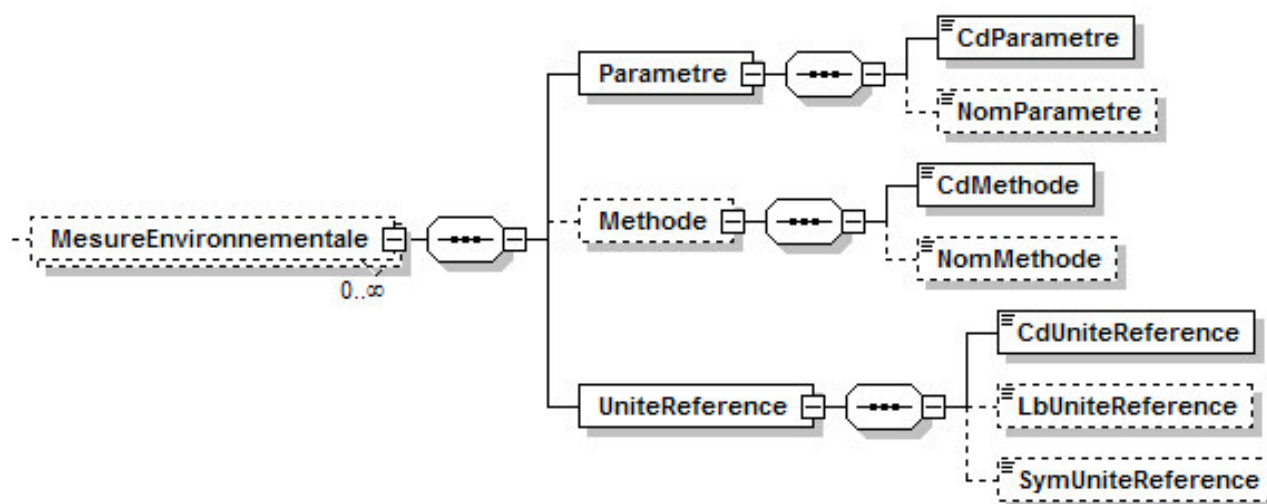


Figure 11. Diagramme représentatif de l'élément XML <MesureEnvironnementale>

Exemple,

```
<MesureEnvironnementale>  
  <Parametre>  
    <CdParametre>1410</CdParametre>  
    <NomParametre>Aspect des abords</NomParametre>  
  </Parametre>  
  <UniteReference>  
    <CdUniteReference>X </CdUniteReference>  
  </UniteReference>  
</MesureEnvironnementale>
```


8. Balises relatives à un échantillon à réaliser

CARACTERISTIQUES DES BALISES (ELEMENTS)				CARACTERISTIQUES DES DONNEES		
Nom des éléments	Origine de l'élément (espace de nommage)	Caractère Obligatoire / Facultatif / Inutilisé de l'élément	(nombre minimal, maximal d'occurrence) de l'élément	Format	Longueur maximale (nombre de caractères)	Commentaires / Valeur(s)
<Echantillon>	sa_lab	O	(1,N)			
<RefEchantillonCommanditaire>	sa_lab	F	(0,1)	Texte	100	Référence de l'échantillon chez le commanditaire
<RefEchantillonPrel>	sa_lab	F	(0,1)	Texte	100	Référence de l'échantillon chez le préleveur
<RefEchantillonLabo>	sa_lab	F	(0,1)	Texte	100	Référence de l'échantillon chez le laboratoire
<GroupeParametres>	sa_lab	F	(0,N)	-	-	
<CdGroupeParametres>	sa_lab	O	(1,1)	Identifiant	20	Code du groupe de paramètres
<Laboratoire>	sa_lab	O	(1,1)	-	-	Un échantillon ne s'adresse qu'à un seul et unique LABORATOIRE. Le LABORATOIRE DOIT être indiqué pour chaque échantillon d'un prélèvement donné (cf remarque ci-dessous, cas particulier des mesures in situ)

CARACTERISTIQUES DES BALISES (ELEMENTS)				CARACTERISTIQUES DES DONNEES		
Nom des éléments	Origine de l'élément (espace de nommage)	Caractère Obligatoire / Facultatif / Inutilisé de l'élément	(nombre minimal, maximal d'occurrence) de l'élément	Format	Longueur maximale (nombre de caractères)	Commentaires / Valeur(s)
<Payeur>	sa_lab	F	(0,1)	-	-	Payeur de l'ensemble des analyses à réaliser sur cet échantillon, qu'elles soient regroupées ou non au sein de groupe de paramètres. (cf rubrique « Balises relatives aux différents acteurs mis en jeu au sein de la demande »)
<MethodeTransport>	sa_lab	F	(0,1)	-	-	
<CdMethode>	sa_par	O	(1,1)	Identifiant	5	Code SANDRE de la méthode de mesure du paramètre environnemental
<NomMethode>	sa_par	F	(0,1)	Texte	255	Nom de la méthode de mesure du paramètre environnemental
<Analyse>	sa_lab	F	(0,N)	-	-	Élément relatif à une analyse à réaliser (cf remarque ci-dessous, cas particulier des mesures in situ)
<Commemoratif>	sa_lab	F	(0,N)	-	-	Élément permettant d'échanger une information métier supplémentaire, se rapportant au concept ECHANTILLON.

Remarque : Cas particulier des mesures in situ

Les mesures de paramètres in situ sont impérativement rattachées à un ECHANTILLON.

Pour un prélèvement faisant l'objet d'analyses in situ et d'analyses en laboratoire, les analyses in situ PEUVENT être rattachées au même échantillon que les analyses à réaliser en laboratoire lorsque le laboratoire est en même temps préleveur du prélèvement en question

En revanche, elles DOIVENT figurer au niveau d'un échantillon particulier (« **échantillon in situ** ») lorsque le préleveur est différent du laboratoire en charge de réaliser des analyses en laboratoire sur un échantillon de ce même prélèvement. **Le laboratoire destinataire de cet « échantillon in situ » DOIT être le préleveur.**

Pour un prélèvement faisant uniquement l'objet d'analyses in situ, elles DOIVENT également figurer au niveau d'un échantillon particulier (« **échantillon in situ** »), **le laboratoire destinataire de cet échantillon étant le préleveur.**

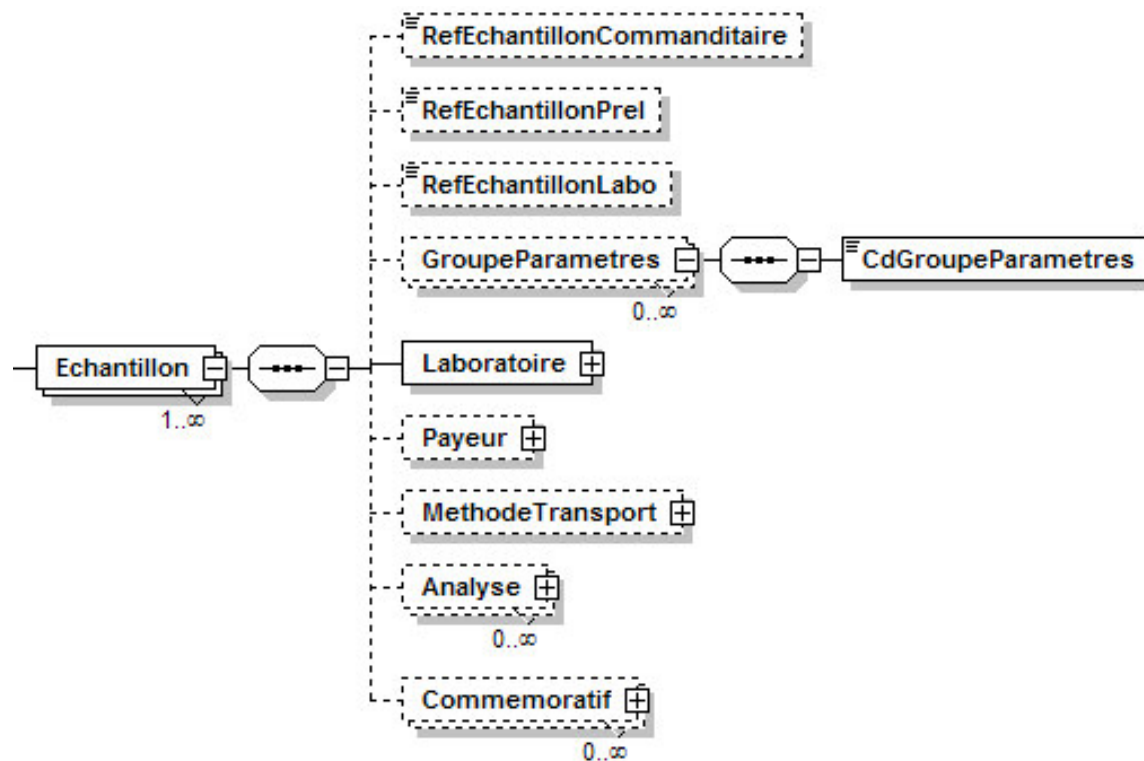


Figure 12. Diagramme représentatif de l'élément XML <Echantillon>

Exemple :

```
<Echantillon>
  <RefEchantillonCommanditaire>2333</RefEchantillonCommanditaire>
  <GroupeParametres>
    <CdGroupeParametres>11</CdGroupeParametres>
  </GroupeParametres>
  <GroupeParametres>
    <CdGroupeParametres>12</CdGroupeParametres>
  </GroupeParametres>
  <Laboratoire>
    <CdIntervenant schemeAgencyID="SIRET">22310001700225</CdIntervenant>
  </Laboratoire>
  <Analyse>...</Analyse>
  <Analyse>...</Analyse>
</Echantillon>
```

9. Balises relatives à une analyse à réaliser

CARACTERISTIQUES DES BALISES (ELEMENTS)				CARACTERISTIQUES DES DONNEES		
Nom des éléments	Origine de l'élément (espace de nommage)	Caractère Obligatoire / Facultatif / Inutilisé de l'élément	(nombre minimal, maximal d'occurrence) de l'élément	Format	Longueur maximale (nombre de caractères)	Commentaires / Valeur(s)
<Analyse>	sa_lab	F	(0,N)	-	-	
<InsituAna>	sa_lab	O	(1,1)	Code	1	Analyse à réaliser sur le terrain ou en laboratoire. Valeur / Libellé 0 : Localisation inconnue 1 : In situ 2 : Laboratoire
<CommentairesAna>	sa_lab	F	(0,1)	Texte	-	Commentaires sur l'analyse
<Parametre>	sa_par	O	(1,1)	-	-	
<CdParametre>	sa_par	O	(1,1)	Identifiant	5	Code SANDRE du paramètre
<NomParametre>	sa_par	F	(0,1)	Texte	255	Nom du paramètre
<FractionAnalysee>	sa_par	O	(1,1)	-	-	Fraction analysée. Élément obligatoire pour chaque analyse.
<CdFractionAnalysee>	sa_par	O	(1,1)	Identifiant	3	Code SANDRE de la fraction analysée
<LbFractionAnalysee>	sa_par	F	(0,1)	Texte	50	Libellé de la fraction analysée
<Methode>	sa_par	F	(0,1)	-	-	Libellé de la fraction analysée
<CdMethode>	sa_par	O	(1,1)	Identifiant	5	Code SANDRE de la méthode d'analyse
<NomMethode>	sa_par	F	(0,1)	Texte	255	Nom de la méthode d'analyse
<UniteReference>	sa_par	O	(1,1)	-	-	
<CdUniteReference>	sa_par	O	(1,1)	Identifiant	5	Code SANDRE de l'unité de référence
<LbUniteReference>	sa_par	F	(0,1)	Texte	100	Libellé, en toute lettre, de l'unité de référence

CARACTERISTIQUES DES BALISES (ELEMENTS)				CARACTERISTIQUES DES DONNEES		
Nom des éléments	Origine de l'élément (espace de nommage)	Caractère Obligatoire / Facultatif / Inutilisé de l'élément	(nombre minimal, maximal d'occurrence) de l'élément	Format	Longueur maximale (nombre de caractères)	Commentaires / Valeur(s)
<SymUniteReference>	sa_par	F	(0,1)	Texte	50	Symbole de l'unité de référence dans laquelle le résultat d'analyse devra être rendu. (exemple :µg(N)/L)
<Payeur>	sa_lab	F	(0,1)	-	-	Payeur de l'analyse en question. (cf rubrique « Balises relatives aux différents acteurs mis en jeu au sein de la demande »)
<MethFractionnement>	sa_lab	F	(0,1)	-	-	
<CdMethode>	sa_par	O	(1,1)	Identifiant	5	Code SANDRE de la méthode de fractionnement
<NomMethode>	sa_par	F	(0,1)	Texte	255	Nom de la méthode de fractionnement
<MethExtraction>	sa_lab	F	(0,1)	-	-	
<CdMethode>	sa_par	O	(1,1)	Identifiant	5	Code SANDRE de la méthode d'extraction
<NomMethode>	sa_par	F	(0,1)	Texte	255	Nom de la méthode d'extraction
<Solvant>	sa_lab	F	(0,1)	-	-	Solvant utilisé lors de l'extraction.
<CdParametre>	sa_par	O	(1,1)	Identifiant	5	Code SANDRE du paramètre solvant
<NomParametre>	sa_par	F	(0,1)	Texte	255	Nom du paramètre solvant
<Commémoratif>	sa_lab	F	(0,N)	-	-	Élément permettant d'échanger une information métier supplémentaire, se rapportant au concept ANALYSE.

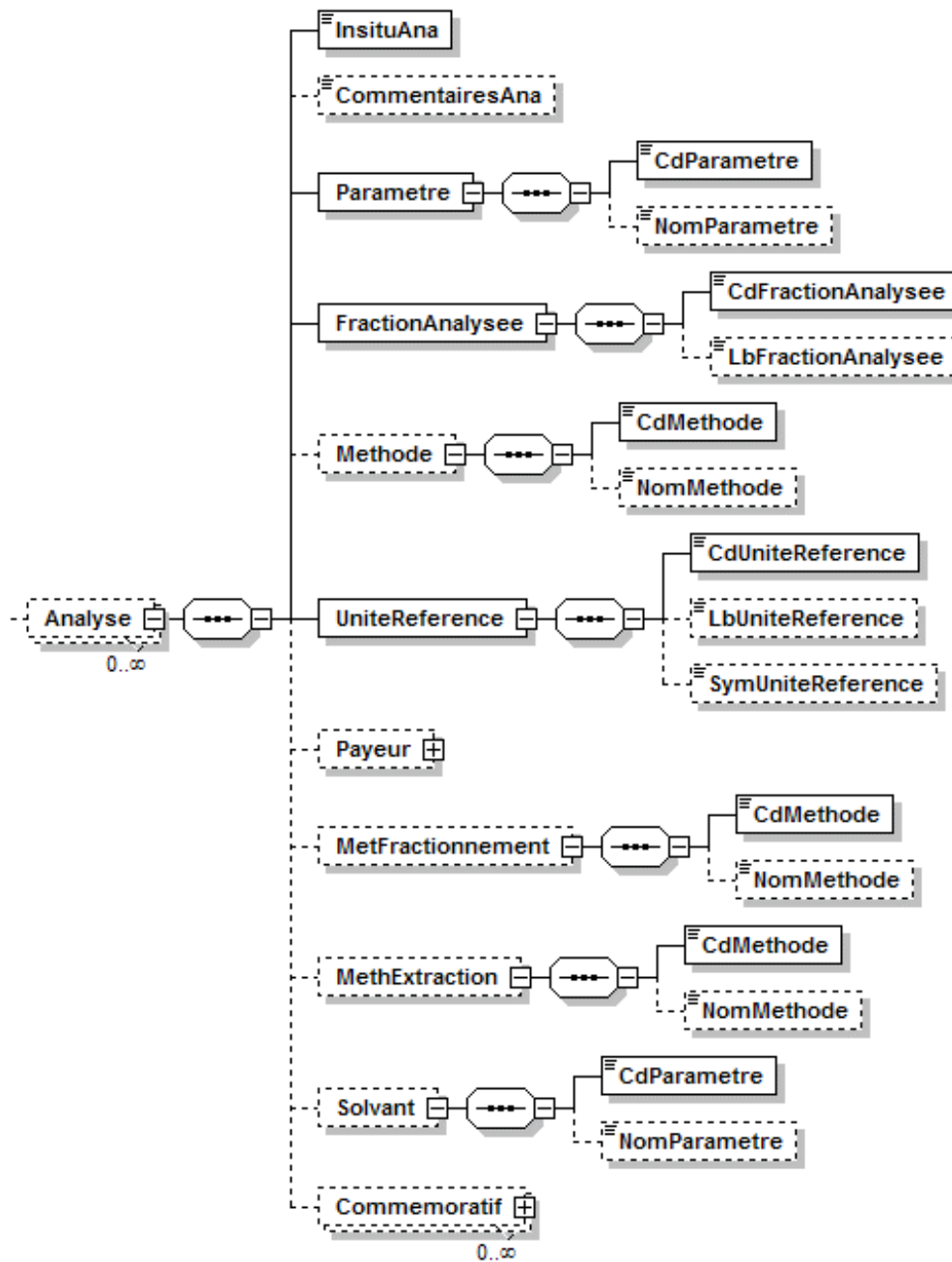


Figure 13. Diagramme représentatif de l'élément XML <Analyse>

Exemple,

```
<Analyse>
  <InsituAna>2</InsituAna>
  <Parametre>
    <CdParametre>1335</CdParametre>
    <NomParametre>Ammonium</NomParametre>
  </Parametre>
  <FractionAnalysee>
    <CdFractionAnalysee>23</CdFractionAnalysee>
    <LbFractionAnalysee>Eau brute</LbFractionAnalysee>
  </FractionAnalysee>
  <Methode>
    <CdMethode>301</CdMethode>
    <NomMethode>Analyse d'un sédiment - Détermination du pourcentage
d'insoluble</NomMethode>
  </Methode>
  <UniteReference>
    <CdUniteReference>169</CdUniteReference>
    <SymUniteReference>mg(NH4)/L</SymUniteReference>
  </UniteReference>
</Analyse>
```

10. Balises relatives aux différents acteurs mis en jeu au sein de la demande

Les informations, permettant de décrire chacun des acteurs mis en jeu au sein de la demande prestations, sont identiques.

La structure définie ci-dessous est valable pour les éléments XML suivants:

- <Commanditaire>
- <Prestataire>
- <Payeur>
- <Preleveur>
- <Laboratoire>
- <DestinataireRsAna> (destinataire des résultats d'analyses)

CARACTERISTIQUES DES BALISES (ELEMENTS)				CARACTERISTIQUES DES DONNEES		
Nom des éléments	Origine de l'élément (espace de nommage)	Caractère Obligatoire / Facultatif / Inutilisé de l'élément	(nombre minimal, maximal d'occurrence) de l'élément	Format	Longueur maximale (nombre de caractères)	Commentaires / Valeur(s)
<CdIntervenant schemeAgencyID="[origine du code]">	sa_int	O	(1,1)	Identifiant	17	Code de l'intervenant. Attribut « schemeAgencyID » obligatoire, les valeurs possibles sont « SIRET » ou « SANDRE »
<Service>	sa_int	F	(0,1)	-	-	
<NomService>	sa_int	O	(1,1)	Texte	115	Nom du service interne
<Contact>	sa_int	F	(0,1)	-	-	
<NomContact>	sa_int	O	(1,1)	Texte	35	Nom du contact

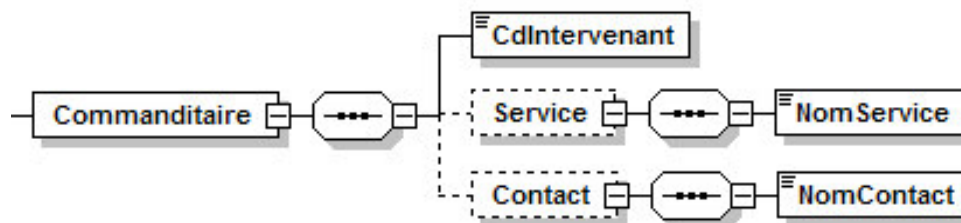


Figure 14. Diagramme représentatif de l'élément XML <Commanditaire>

Exemple,

```
<Commanditaire>
  <CdIntervenant schemeAgencyID="SIRET">18310006400033</CdIntervenant>
  <Contact>
    <NomContact>M. DUPONT</NomContact>
  </Contact>
</Commanditaire>
```

Exemple,

```
<Prestataire>
  <CdIntervenant schemeAgencyID="SIRET"> 22310001700225</CdIntervenant>
  <Contact>
    <NomContact>M. JEFFE</NomContact>
  </Contact>
</Prestataire>
```

F. Balises métiers supplémentaires ou commémoratifs

1. Définition

Les partenaires de l'échange, souhaitant introduire et véhiculer des informations métiers supplémentaires qui n'ont pas été normalisées par le SANDRE au travers du dictionnaire des données "Echanges Laboratoires Commanditaires", peuvent faire appel au concept de commémoratif.

Un commémoratif est un attribut, c'est à dire un élément complémentaire structuré et rattaché à un seul et unique concept natif existant, selon les spécifications SANDRE des échanges Laboratoires Commanditaires.

Un commémoratif est obligatoirement rattaché à l'une des entités suivantes :

- ◆ DEMANDE
- ◆ PRELEVEMENT
- ◆ ECHANTILLON
- ◆ ANALYSE

Ces entités correspondent respectivement aux balises <Demande>, <Prelevement>, <Echantillon> et <Analyse>.

Toute balise de commémoratifs se retrouve obligatoirement agencée après l'ensemble des éléments natifs tels qu'ils ont été définis précédemment.

Cette variabilité sémantique est gérée au travers d'une liste de référence administrée par le SANDRE, afin d'éviter la redondance des commémoratifs.

Les partenaires de l'échange sont invités à décrire, au sein d'une convention d'interchange, les balises métiers supplémentaires qu'ils souhaitent échanger ainsi que leur mode d'agencement au sein du fichier d'échange, tout en respectant les règles mentionnées ci-dessus.

2. Valeurs possibles

Le type de valeur DOIT être préalablement défini auprès du SANDRE chargé d'administrer la codification et la gestion des commémoratifs.

Il peut s'agir :

- soit d'une valeur entièrement libre et typée (texte, numérique,...)
- soit d'une liste de valeurs possibles. Celles-ci seront alors communiquées au SANDRE lequel procédera à leur codification au sein d'une nomenclature, conjointement à la codification du commémoratif correspondant si celui-ci n'a jamais été répertorié.

3. Structure de l'élément <Commémoratif>

CARACTERISTIQUES DES BALISES (ELEMENTS)				CARACTERISTIQUES DES DONNEES		
Nom des éléments	Origine de l'élément (espace de nommage)	Caractère Obligatoire / Facultatif / Inutilisé de l'élément	(nombre minimal, maximal d'occurrence) de l'élément	Format	Longueur maximale (nombre de caractères)	Commentaires / Valeur(s)
<Commémoratif>	sa_lab		(0,N)			
<CdCommémoratif>	sa_lab	O	(1,1)	Identifiant	8	Code du commémoratif
<LbCommémoratif>	sa_lab	F	(0,1)	Texte	40	Libellé du commémoratif
<DsCommémoratif>	sa_lab	F	(0,1)	Texte	-	Descriptif du commémoratif
<ValCommémoratif>	sa_lab	O	(1,N)	Texte	-	Valeur du commémoratif

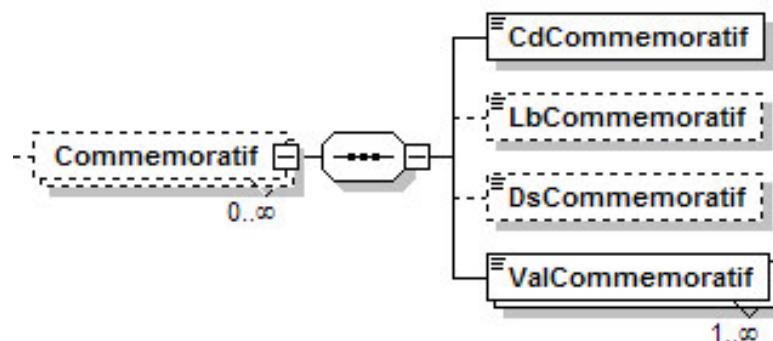


Figure 15. Diagramme représentatif de l'élément XML <Commémoratif>

Exemple de commémoratif rattaché au concept de demande,

```
<Commémoratif>  
  <CdCommémoratif>122</CdCommémoratif>  
  <LbCommémoratif>Coût total de la demande</LbCommémoratif>  
  <DsCommémoratif> Coût total de la demande exprimée en euros</DsCommémoratif>  
  <ValCommémoratif> 230 euros</ValCommémoratif>  
</Commémoratif>
```

Exemple de commémoratif rattaché au concept de prélèvement,

```
<Commémoratif>  
  <CdCommémoratif> 123</CdCommémoratif>  
  <LbCommémoratif>Réseaux de mesure concernés par le prélèvement </LbCommémoratif>  
  <DsCommémoratif> Ensemble des réseaux de mesure concernés par le prélèvement </DsCommémoratif>  
  <ValCommémoratif>Réseau de suivi piézométrique des eaux souterraines du bassin Adour-Garonne</ValCommémoratif>  
  <ValCommémoratif>Réseau patrimonial de suivi qualité des eaux souterraines du bassin Adour-  
Garonne</ValCommémoratif>  
</Commémoratif>
```

V. ORGANISATION DE L'ÉCHANGE

A. Règle de nommage des fichiers d'échange

Aucune règle de nommage des fichiers d'échange de type "EDILABO: Demande de prestations" n'est imposée. Toutefois, il est vivement recommandé d'opter pour un système identifiant de manière unique chaque fichier d'échange. L'unicité du nom d'un fichier est primordial dans le cadre de la mise en application du message d'accusé réception.

B. Gestion des référentiels utilisés entre partenaires d'échange

Le scénario d'échange de données EDILABO s'appuie sur le référentiel analytique SANDRE pouvant être décliné selon la liste suivante:

- référentiel « PARAMETRES »
- référentiel « METHODE »
- référentiel « SUPPORT »
- référentiel « FRACTION ANALYSEE »
- référentiel « UNITE DE MESURE »

Pour éviter des problèmes de compatibilité de référentiels entre deux acteurs de l'échange, liés en particulier à un décalage de mise à jour de leurs référentiels en local, plusieurs éléments XML <Referentiel> (un par type de référentiel) peuvent être introduits au niveau de l'élément <Scenario> de tout fichier d'échange, pour permettre d'indiquer la version exacte de chaque référentiel utilisé.

La version correspond en réalité à la date du dernier cycle de validation du référentiel analytique SANDRE à partir de laquelle un acteur donné a mis à jour son propre référentiel SANDRE au niveau local.

Les éléments XML <Referentiel> n'encadrent aucune données. En revanche, ils comportent des attributs spécifiques décrits ci-dessous:

Nom des attributs d'un élément XML <Referentiel>	Caractère obligatoire / Facultatif de l'attribut	Définition
schemeID	OBLIGATOIRE	Attribut prenant pour valeur le code identifiant un référentiel SANDRE donné Code / Libellé PAR : référentiel « paramètres » MET : « référentiel « méthodes » SUP : référentiel « support » FAN : référentiel « fraction analysée » URF : référentiel « unités de mesure »
schemeAgencyID	FACULTATIF	Attribut prenant pour valeur le code identifiant l'administrateur du référentiel (valeur « SANDRE » par défaut)
xlink :href	FACULTATIF	Attribut prenant pour valeur l'adresse URI du référentiel SANDRE en question Valeurs possibles : - « http://www.xml.sandre.eaufrance.fr/referentiel/par/1 »

SANDRE – Echanges Laboratoires-Commanditaires Message « Demande de prestations »	sandre EDI LABO scenario Version : 1.0 -Date : 24/06/2005
---	--

		(référentiel « paramètres ») - « http://www.xml.sandre.eaufrance.fr/referentiel/met/1 » (référentiel « méthodes ») - « http://www.xml.sandre.eaufrance.fr/referentiel/sup/1 » (référentiel « supports ») - « http://www.xml.sandre.eaufrance.fr/referentiel/fan/1 » (référentiel « fractions analysées ») - « http://www.xml.sandre.eaufrance.fr/referentiel/urf/1 » (référentiel « unités de mesure »)
version	OBLIGATOIRE	Attribut prenant pour valeur la date du dernier cycle de validation du référentiel analytique SANDRE à partir de laquelle un acteur donné a mis à jour son propre référentiel SANDRE au niveau local.

C. Contrôles des flux

Cette rubrique a pour objet de définir les contrôles qui régissent le flux d'échange relatif à l'envoi d'une demande de prestations numérisée entre un commanditaire et son prestataire. Ces contrôles sont définis sous forme de règles de gestion et de message (message d'acquittement/rejet). Ils permettent de vérifier les mécanismes suivants qui conditionnent la qualité de l'échange dans son ensemble :

✓ Conformité du message de demande de prestations par rapport aux spécifications SANDRE des échanges Laboratoires-Commanditaires, en respectant les quatre composantes suivantes:

- conformité syntaxique XML
- conformité au regard de la structure d'un message relatif à un scénario d'échange de données.
- respect du référentiel SANDRE
- respect des règles métiers garantissant une cohérence mutuelle des informations échangées.

✓ Emission du message selon un éventuel protocole de sécurisation des échanges.

✓ Réception et contrôle de la conformité du message, sur le plan syntaxique et applicatif, par le destinataire.

✓ Accusé réception confirmant l'acceptation ou le rejet du message précédemment émis, avec la détection et l'identification des éventuelles erreurs survenues lors du traitement du message par le prestataire.

1. Conformité du message "Demande de prestations"

a) Conformité syntaxique XML

Un fichier d'échange de type "EDILABO: Demande de prestations" DOIT être **bien formé**, c'est à dire, qu'il DOIT satisfaire aux règles lexicales et syntaxiques du langage XML proprement dit.

b) Conformité au regard de la structure d'un message relatif à un scénario d'échange de données.

L'ensemble des spécifications décrites dans ce document a permis d'identifier la façon dont les balises et informations métiers doivent apparaître dans un message de demande de prestations. La description formelle de ces spécifications est retranscrite au travers du schéma XML dont les références sont les suivantes:

Nom du schéma XML: sandre_sc_com_lab0.xsd

Localisation du schéma XML: http://xml.sandre.eaufrance.fr/scenario/com_lab0/1/

Ce schéma XML constitue le support de validation des fichiers d'échange XML de type "Demande de prestations".

Avant d'envoyer un fichier d'échange XML de type "Demande de prestations" vers son destinataire, l'émetteur du message (commanditaire) DOIT impérativement s'assurer que le fichier est **conforme au regard aux spécifications**, soit, par rapport aux contraintes exprimées dans le schéma XML mentionné ci-dessus.

Le processus de validation d'un document XML vérifie d'une part la structure du document. Les éléments contenus dans le document XML doivent être imbriqués selon l'ordre d'agencement qui a été défini dans les spécifications. Il vérifie d'autre part que les données métiers à véhiculer (contenu des balises) respectent les types de données qui ont été attribués à chacun des éléments. Des vérifications sont également portées le cas échéant sur la conformité de ces données vis à vis des listes prédéfinies de valeurs possibles.

Un document XML est dit "**valide**" lorsqu'il satisfait à l'ensemble de ces conditions.

Il existe différents outils qui sont à même de valider un document XML en concordance avec les contraintes exprimées dans le schéma XML.

Il appartient aux partenaires de l'échange de se doter de tels outils capables de réaliser ce processus.

Un message XML de type "EDILABO:Demande de prestations" doit obligatoirement être bien formé et valide avant d'être émis vers son destinataire. Il s'ensuit que le destinataire du fichier d'échange vérifie par ailleurs et une fois de plus, la bonne conformité de ce fichier.

c) Respect du référentiel SANDRE

Un fichier d'échange de type « EDILABO : Demande de prestations » DOIT comporter uniquement des codes recensés par le référentiel SANDRE, ainsi que par les autres référentiels externes sur lesquels un scénario d'échange peut éventuellement s'appuyer (INSEE pour les codes SIRET, ...).

Concernant la nature des codes SANDRE échangés, seuls les codes « valides » et « provisoires » sont tolérés. Les codes SANDRE dits « gelés » sont prohibés.

d) Respect de règles métier

Une règle métier est une contrainte appliquée à une donnée métier particulière ou un ensemble de données métier, qui vise à garantir leur intégrité, leur cohérence et leur compréhension.

Une règle métier résulte, en règle générale, de la transposition d'une règle appliquée à un domaine métier, pouvant être de nature organisationnelle, technique, réglementaire, spatio-temporelle, en une contrainte informatique.

Un message XML de type "EDILABO:Demande de prestations" doit obligatoirement respecter l'ensemble des règles métier définies dans le cadre des spécifications EDILABO, avant d'être émis vers son destinataire.

2. Gestion des erreurs possibles dans un fichier d'échange

Les spécifications XML SANDRE recommandent aux partenaires de l'échange d'introduire dans leur système d'information des procédures de détection des incidents ou erreurs.

Dans un premier temps, le principe général de détection des erreurs est étroitement lié à la vérification de la conformité du message par rapport aux contraintes exprimées dans le schéma XML.

Ce processus intervient lors de la réception et du traitement d'un fichier d'échange par le système d'information du destinataire (prestataire).

Il repose à la fois sur la détection d'erreurs syntaxiques, sémantiques, mais aussi liées au non respect de règles métiers et du référentiel analytique SANDRE.

Les erreurs pouvant survenir à l'occasion de ce processus, peuvent être classées selon les **quatre grands types** mentionnées dans le tableau ci-dessous, semblables aux quatre grandes composantes du processus de conformité décrit ci-dessus. Ces types ne constituent qu'une base d'identification des erreurs possibles.

Code de l'erreur	Libellé	Définition
SYNTAXE	Fichier XML mal formaté (well-formated)	Le fichier XML ne respecte pas les spécifications XML sur sa structuration. (exemple : caractères spéciaux non reconnus ou mal encodés, balise de fermeture manquante,...)
SCENARIO	Fichier XML non validé au regard d'un scénario (valid)	Le fichier n'est pas valide au regard du scénario d'échange auquel il fait référence. (exemple : balise obligatoire manquante, liste de valeurs possibles (nomenclature) non respectée, une balise XML est inconnue, une balise XML est mal placée...)
REFERENTIEL	Le fichier XML contient un code incorrect au regard du référentiel SANDRE	Non respect du référentiel SANDRE (exemple : code SANDRE inconnu ou gelé...)
REGLE	Le fichier XML ne respecte pas une règle métier	Le fichier XML ne respecte pas une règle métier définie dans le cadre du scénario. En raison des règles de gestion d'intégration (contraintes, intégrité,...), l'information d'un élément ou d'un attribut n'a pas de sens au regard des autres informations contenues dans le fichier. (exemple : toute date de réception d'un échantillon DOIT être supérieure ou égale à la date du prélèvement s'y rapportant,...)
E3	Élément ou attribut non reconnu	Le fichier contient un élément ou un attribut qui n'est pas reconnu par l'interface d'intégration (exemple : présence d'un commémoratif dans un fichier d'échange, non reconnu par l'interface d'intégration,...)
E4	Code/ Identifiant non reconnu	Le fichier contient une valeur d'un code ou d'un identifiant non reconnue par l'interface d'intégration (exemple : code SANDRE de paramètre répertorié dans le référentiel SANDRE et non reconnu par l'interface d'intégration, code d'un groupe de paramètres non reconnu par l'interface d'intégration,...)

SANDRE – Echanges Laboratoires-Commanditaires Message « Demande de prestations »	sandre EDI LABO scenario Version : 1.0 -Date : 24/06/2005
---	--

E5	Autre erreur de contenu d'un élément ou attribut	Autre erreur sur le contenu d'un attribut / élément. (exemple : erreur de contenu de fichier lors de sa décompression,...)
----	--	--

Tableau d'identification des principaux types d'erreurs possibles d'un fichier d'échange

L'ensemble des erreurs éventuellement détectées dans un fichier d'échange sont incorporées dans le message d'acquiescement, au niveau de l'élément <Erreur>. Ce message d'acquiescement est ensuite transmis à l'expéditeur du fichier d'échange afin que celui-ci soit tenu informé de la qualité du fichier qu'il a envoyé.

3. Règles métier appliquées au message "EDILABO: Demande de prestations"

Le tableau suivant récapitule les règles métiers retenues et appliquées au message «EDILABO : Demande de prestations »:

Code	Règle métier
Règles métier portant sur la structure d'un fichier d'échange	
1	Tout fichier d'échange DOIT respecter l'encodage UTF-8
Règles métier portant sur les intervenants mis en jeu au sein d'un fichier d'échange	
2	Tous les intervenants mis en jeu au sein d'un fichier d'échange, DOIVENT être déclarés en amont de ce fichier, ceci quel que soit leur(s) rôle(s)
3	Si le payeur de la demande est mentionné, cela signifie qu'il est le payeur de l'ensemble des prestations contenues dans la demande. il ne DOIT pas y avoir d'autres payeurs mentionnés pour chacun des prélèvements, des échantillons, des groupes de paramètres, et des analyses associés à cette même demande de prestations.
4	Si le payeur d'un échantillon est mentionné, les payeurs définis pour chaque groupe de paramètres et pour chaque analyse à réaliser sur cet échantillon NE DOIVENT PAS être renseignés.
Règles métier portant sur les données de référence	
5	La référence du fichier DOIT être identique au nom du fichier d'échange, accompagné de son extension, qu'il soit compressé ou non.
6	Toutes les stations et localisations de prélèvement auxquelles un fichier d'échange se réfère, DOIVENT être déclarés en amont du fichier d'échange.
7	Toute coordonnée géographique mentionnée pour une station ou une localisation de prélèvement DOIT comporter la trilogie d'informations suivantes : - Coordonnée X - Coordonnée Y - Type de projection géographique
8	Toute coordonnée altimétrique mentionnée pour une station ou une localisation de prélèvement DOIT comporter comme informations : - Altitude Z - Type de projection altimétrique
9	Avertissement : tous les éventuels groupes de paramètres à mesurer sur un ou plusieurs prélèvements d'une demande de prestations, DEVRAIENT être déclarés en amont du fichier d'échange. Lorsqu'ils ne sont pas déclarés en amont du fichier, le commanditaire est censé avoir communiqué la composition de ses groupes de paramètres au prestataire au travers de précédents échanges. Ces groupes restent inchangés.
10	Tous les codes SANDRE relatifs aux données du référentiel analytique

	(PARAMETRE, SUPPORT, FRACTION ANALYSEE, UNITE DE MESURE, METHODE), mentionnés au sein d'un fichier d'échange, DOIVENT avoir un statut « VALIDE » ou « PROVISOIRE » (dans le cadre d'échange de données à caractère urgent).
Règles métier portant sur les caractéristiques de la demande de prestations	
11	La date de début d'application de la demande DOIT être inférieure ou égale à la date de fin d'application de la demande.
12	Au sein d'une demande mixte, le prestataire DOIT au moins être mentionné en tant que préleveur d'un prélèvement et en tant que laboratoire réalisant des analyses sur un échantillon issu d'un prélèvement.
13	Au sein d'une demande de prélèvements, le prestataire DOIT au moins être mentionné en tant que préleveur d'un prélèvement.
14	Au sein d'une demande d'analyses, le prestataire DOIT au moins être mentionné en tant que laboratoire réalisant des analyses sur un échantillon issu d'un prélèvement.
Règles métier portant sur les caractéristiques des prélèvements	
15	Tout paramètre faisant l'objet d'une mesure environnementale DOIT être référencé par le SANDRE comme étant un paramètre de nature environnementale.
16	L'intervenant ayant codifié un prélèvement DOIT être déclaré en amont du fichier d'échange.
Règles métier portant sur les caractéristiques des échantillons	
17	Lorsqu'un prélèvement donne lieu à des mesures in situ et des analyses à réaliser en laboratoire, si le préleveur est différent du laboratoire, alors les mesures in situ DOIVENT être rattachées à un échantillon distinct (« échantillon in situ ») dont le laboratoire destinataire correspond au préleveur.
18	Lorsqu'un prélèvement donne lieu uniquement à des mesures in situ, alors celles-ci DOIVENT être rattachées à un échantillon distinct (« échantillon in situ ») dont le laboratoire destinataire correspond au préleveur.
19	Au sein d'une demande de prestations et pour un même prélèvement, il ne DOIT pas y avoir plus d'un échantillon adressé au même laboratoire.

4. Protocole de sécurisation des échanges

Le SANDRE recommande aux partenaires d'échange d'introduire au sein de leur système d'information des procédures de sécurisation de leurs échanges. Ces procédures s'avèrent utiles pour se prémunir contre les risques d'accès non autorisés, de perte, d'altération ou de destruction des données échangées.

D. Message d'acquittement et contrôle des erreurs

1. Définition

L'émission d'un message d'acquittement (accusé réception) permet au destinataire (prestataire) d'attester de la réception du fichier d'échange qui lui est adressé. La procédure d'accusé réception est précédée par une vérification syntaxique et sémantique au moment de la réception du fichier d'échange.

Le message d'acquittement s'avère être le message support grâce auquel le récepteur d'un fichier d'échange peut informer son partenaire de l'acceptation ou du refus de ce fichier, et, le cas échéant, de la nature des erreurs (défaillance, dysfonctionnement) détectées à l'occasion du processus de vérification syntaxique et sémantique du fichier d'échange.

Les spécifications SANDRE XML incluent la normalisation d'un tel message d'acquittement dont la structure et les références sont définies ci-dessous.

Nom du schéma XML: acquittement.xsd

Localisation du schéma XML: <http://xml.sandre.eaufrance.fr/scenario/acq/1>

2. Règle de nommage du fichier d'acquittement

Aucune règle de nommage des messages d'acquittement n'est imposée. Toutefois, il est vivement recommandé d'opter pour un système identifiant de manière unique chaque message d'acquittement.

3. Structure

La structure du message d'acquittement est décrite ci-dessous.

La **balise d'entête XML** qui doit impérativement être ancrée en première ligne de tout message d'acquittement est la suivante:

```
<?xml version="1.0" encoding="UTF-8"?>
<ACQ xmlns="http://xml.sandre.eaufrance.fr/scenario/acq/1" xmlns:xsi="http://www.w3.org/2001/XMLSchema-instance">
```

La structure d'un message d'acquittement est la suivante :

CARACTERISTIQUES DES BALISES (ELEMENTS)				CARACTERISTIQUES DES DONNEES		
Nom des éléments	Origine de l'élément (espace de nommage)	Caractère Obligatoire / Facultatif / Inutilisé de l'élément	(nombre minimal, maximal d'occurrence) de l'élément	Format	Longueur maximale (nombre de caractères)	Commentaires / Valeur(s)
<ACQ xmlns="http://xml.sandre.eaufrance.fr/scenario/acq/1" xmlns:xsi="http://www.w3.org/2001/XMLSchema-instance">	-	O	(1,1)	-	-	Elément racine du message d'acquittement
<Scenario>	sa_msg	O	(1,1)	-	-	
<CodeScenario>	sa_msg	O	(1,1)	Identifiant	10	Code identifiant le message d'acquittement Valeur obligatoire par défaut de cet élément : «ACQ»
<VersionScenario>	sa_msg	O	(1,1)	Texte	10	Version du message d'acquittement Valeur obligatoire par défaut de cet élément «1»
<NomScenario>	sa_msg	O	(1,1)	Texte	150	Valeur obligatoire par défaut de cet élément : «Message d'acquittement»

CARACTERISTIQUES DES BALISES (ELEMENTS)				CARACTERISTIQUES DES DONNEES		
Nom des éléments	Origine de l'élément (espace de nommage)	Caractère Obligatoire / Facultatif / Inutilisé de l'élément	(nombre minimal, maximal d'occurrence) de l'élément	Format	Longueur maximale (nombre de caractères)	Commentaires / Valeur(s)
<DateCreationFichier>	sa_msg	F	(0,1)	Date	-	Date de génération et d'envoi du fichier d'acquiescement. Valeur de cet élément : Défini par l'émetteur, le format de date étant « AAAA-MM-JJ » AAAA : année MM : mois JJ : jour
<ReferenceFichierEnvoi>	sa_msg	O	(1,1)	Texte	-	Référence du fichier d'acquiescement. Elle DOIT prendre pour valeur le nom exact du fichier d'acquiescement accompagné de son extension, qu'il soit compressé ou non) (exemple : « accuse01.xml »)
<Emetteur>	sa_msg	O	(1,1)	-	-	Emetteur du fichier d'acquiescement
<Destinataire>	sa_msg	O	(1,1)	-	-	Destinataire du fichier d'acquiescement

<AccuseReception>	sa_msg	O	(1,1)	-	-	
<Acceptation>	sa_msg	O	(1,1)	Code	1	Valeur / Libellé 1: Acquiescement 2: Rejet La valeur «1 » (acquiescement) est mentionnée lorsque les données du fichier à acquiescer ont été intégrées dans le système d'information du destinataire. La valeur «2 » (rejet) est mentionnée lorsque les données du fichier à acquiescer n'ont pas été intégrées dans le système d'information du destinataire.
<CodeScenario>	sa_msg	O	(1,1)	Identifiant	10	Code identifiant le message du scénario d'échange auquel se rapporte le fichier à acquiescer. Valeurs possibles : « COM_LABO » ou « LABO_DEST »
<VersionScenario>	sa_msg	O	(1,1)	Texte	10	Version du message du scénario d'échange auquel se rapporte le fichier à acquiescer. Valeur par défaut de cet élément «1»
<NomScenario>	sa_msg	O	(1,1)	Texte	150	Valeur obligatoire par défaut de cet élément : «Echanges informatisés entre Laboratoires et Commanditaires»

<DateCreationFichier>	sa_msg	F	(0,1)	Date	-	<p>Date de génération et d'envoi du fichier à acquitter, provenant de la balise <Scenario> du fichier à acquitter.</p> <p>Valeur de cet élément : Défini par l'émetteur, le format de date étant « AAAA-MM-JJ » AAAA : année MM : mois JJ : jour</p>
<ReferenceFichierEnvoi>	sa_msg	O	(1,1)	Texte	-	<p>Référence du fichier à acquitter.</p> <p>Elle DOIT prendre pour valeur le nom exact du fichier à acquitter accompagné de son extension, qu'il soit compressé ou non) (exemple : « demande01.xml » ou « demande01.zip »)</p>
<Erreur SeveriteErreur="[type d'erreur]">	sa_msg	F	(0,N)	-	-	<p>Balise permettant d'échanger une erreur d'un fichier. Attribut « SeveriteErreur » facultatif, prenant pour valeur :</p> <p>Code / Libellé Warning : erreur mineure Error : erreur majeure</p>

<CdErreur>	sa_msg	O	(1,1)	Code	-	Valeur / Libellé SYNTAXE : Fichier XML mal formaté SCENARIO : Fichier XML non validé au regard d'un scénario REGLE : Le fichier XML ne respecte pas une règle métier REFERENTIEL : Le fichier XML contient un code incorrect au regard du référentiel SANDRE E3 : Element ou attribut non reconnu E4 : Code/ Identifiant non reconnu E5 : Autre erreur de contenu d'un élément ou attribut
<LocationErreur>	sa_msg	O	(1,1)	Texte	-	Localisation de l'erreur dans le fichier émetteur. La localisation est décrite en utilisant la syntaxe Xpath. Par exemple, <i>/com_labo/intervenant[2]/LbIntervenant</i>
<DescriptifErreur>	sa_msg	O	(1,1)	Texte	-	Descriptif détaillé de l'erreur, compréhensible par l'utilisateur.

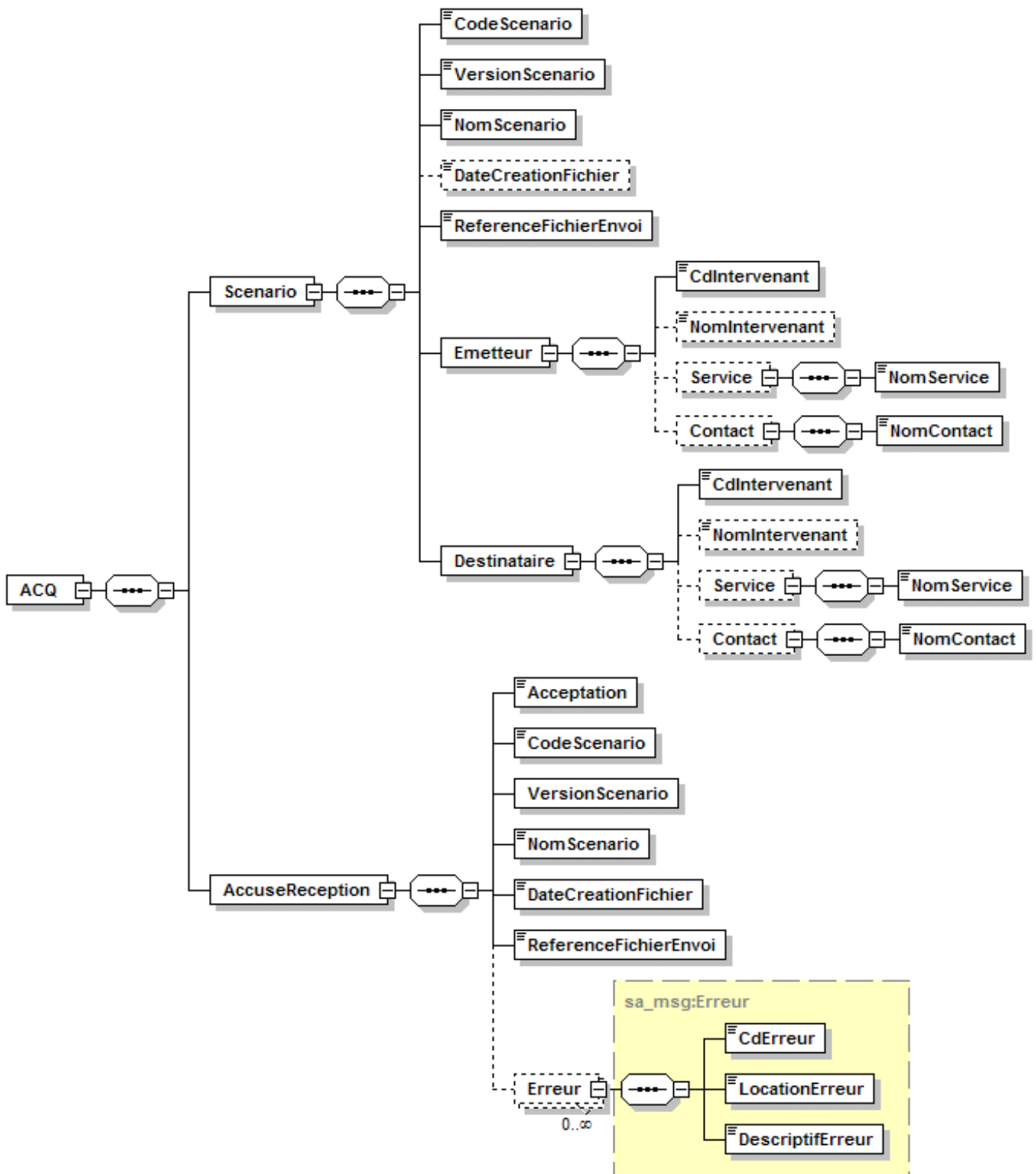


Figure 16. Diagramme représentatif du message d'acquiescement

VI. ANNEXES

1. Annexe 1 : Nomenclature « Projection des coordonnées »

Cet attribut est un code à deux positions qui indique la projection dans laquelle s'expriment les coordonnées des stations et localisations de prélèvement. Les coordonnées devront être déterminées sur une carte dont l'échelle est supérieure ou égale au 50 000e.

La liste des codes possibles pour cet attribut est la suivante, totalement compatible avec la norme EDIGÉO :

Code	Mnémonique	Libellé
0	Projection inconnue	Projection inconnue
1	Lambert I Nord	Lambert I Nord
2	Lambert II Centre	Lambert II Centre
3	Lambert III Sud	Lambert III Sud
4	Lambert IV Corse	Lambert IV Corse
5	Lambert II Etendu	Lambert II Etendu
6	Lambert I Carto	Lambert I Carto
7	Lambert II Carto	Lambert II Carto
8	Lambert III Carto	Lambert III Carto
9	Lambert IV Carto	Lambert IV Carto
10	ED50 UTM30	ED50 UTM30
11	ED50 UTM31	ED50 UTM31
12	ED50 UTM32	ED50 UTM32
13	WGS72 UTM30	WGS72 UTM30
14	WGS72 UTM31	WGS72 UTM31
15	WGS72 UTM31	WGS72 UTM32
16	WGS84 UTM30	WGS84 UTM30
17	WGS84 UTM31	WGS84 UTM31
18	WGS84 UTM32	WGS84 UTM32
19	Réunion Gauss Laborde	Réunion Gauss Laborde
20	Martinique Fort Desaix	Martinique Fort Desaix
21	Guadeloupe Saint-Anne	Guadeloupe Saint-Anne
22	Guyane CSG67UTM21	Guyane CSG67UTM21
23	Guyane CSG67UTM22	Guyane CSG67UTM22
24	Mayotte Combani	Mayotte Combani
25	Saint Pierre et Miquelon	Saint Pierre et Miquelon
26	Lambert 93	Lambert 93
27	NTFG	NTF Géographique - Greenwich
28	NTFP	NTF Géographique - Paris
29	ED50G	ED 50 géographique
30	WGS72G	WGS 72 géographique
31	WGS84G	WGS 84 géographique
32	Réunion géo. 1947	Réunion 1947 géographique
33	Guadeloupe St Anne géo	Guadeloupe St anne géographique

34	Guyane CSG67 géo..	Guyane CSG67 géographique
35	Mayotte Combani géo.	Mayotte Combani géographique
36	St Pierre et Miquelon géo	St Pierre et Miquelon 1950 géographique

2. Annexe 2 : Système altimétrique de référence

Cet attribut est un code à deux positions, qui indique le système de projection altimétrique utilisé pour exprimer les altitudes des stations et localisations de prélèvement.

Code	Libellé
0	Système altimétrique inconnu
1	Bourdeloue 1857
2	Nivellement Général de la France 1884
3	IGN 1969
4	Nivellement Général de la Corse
5	IGN 1978 (Corse)
6	IGN 1958 (Réunion)
7	IGN 1989 (Réunion)
8	IGN 1955 (Martinique)
9	IGN 1987 (Martinique)
10	IGN 1951 (Guadeloupe)
11	IGN 1988 (Guadeloupe)
12	IGN 1988 (Guadeloupe Les Saintes)
13	IGN 1988 (Guadeloupe Marie Galante)
14	IGN 1988 (Guadeloupe St Martin)
15	IGN 1988 (Guadeloupe St Barthelemy)
16	IGN 1942 (Guyane)
17	Niv. Général de la Guyane 1977
18	IGN 1950 (Mayotte)
19	Equipe 1979 (Mayotte)
20	Danger 1950 (St Pierre et Miquelon)
21	NGNC 1969 (Nelle Calédonie)
22	IGN 1984 (Wallis et Futuna)
23	SHOM 1953 (Mayotte)
24	Tahiti IGN 1966 (Polynésie)
25	SHOM 1981 (Iles Loyauté)
26	SHOM 1976 (Iles Loyauté)
27	SHOM 1970 (Iles Loyauté)
28	IGN 1962 (Iles Kerguelen)
29	EPF 1952 (Terre Adélie)
30	SHOM 1977 (Ile du canal du Mozambique)
31	Terrain Naturel

3. Annexe 3 : Finalité du prélèvement (nomenclature provisoire)

L'attribut 'Finalité du prélèvement' désigne, à l'aide de l'un des codes suivants, un objectif poursuivi et sous-jacent à la réalisation du prélèvement. Un prélèvement peut avoir plusieurs finalités.

Remarque : cette nomenclature risque probablement d'évoluer.

Code	Libellé
0	Motif du prélèvement inconnu
AS	Surveillance exercée par l'exploitant
AU	Autre motif de prélèvement
CD	Contrôle complémentaire d'initiative et à la charge de la DDASS
CP	Contrôle sanitaire des métaux Plomb, Cuivre, Nickel (AM Décembre 2003)
CS	Contrôle sanitaire de routine prévu par l'arrêté préfectoral
CV	Contrôle complémentaire volontaire
DT	Demande d'un tiers
ET	Etude
PA	Pollutions accidentelles diverses
R1	Réseau du bassin Adour-Garonne
R2	Réseau du bassin Artois Picardie
R3	Réseau du bassin Loire Bretagne
R4	Réseau du bassin Rhin Meuse
R5	Réseau du bassin Rhône Méditerranée et Corse
R6	Réseau du bassin Seine Normandie
S1	Recontrôle de l'eau distribuée (CSP art. R1321-17-1 et 4)
S2	Recontrôle de l'eau brute (CSP art. R1321-17-2)
S3	Contrôle supplémentaire pour cause de tendance défavorable (CSP art. R1321-17-3)
S4	Contrôle supplémentaire dans le cadre d'une dérogation temporaire (CSP art. R1321-17-5)
S5	Contrôle supplémentaire imposé en cas d'épidémie ou menace sur la santé publique (CSP art. 1321-17-6)
S6	Contrôle supplémentaire pour élément sans limite de qualité (CSP art. R1321-17-7)
S7	Contrôle supplémentaire imposé suite à des travaux (CSP art. R1321-17-8)
S8	Contrôle supplémentaire imposé pour un réseau interne à risque (CSP art. R1231-18)

4. Annexe 4 : Type de station de prélèvement

Cet attribut permet d'indiquer la nature ou la fonction se rapportant à la station de prélèvement. La liste des valeurs possibles varie selon les thématiques de l'eau. Les deux principales listes de valeurs possibles sont :

Pour la thématique « Alimentation en eau potable » :

Code	Libellé
CAP	CAPTAGE
MCA	MELANGE DE CAPTAGE
TTP	UNITE DE TRAITEMENT PRODUCTION
UDI	UNITE DE DISTRIBUTION

Pour la thématique « Assainissement » :

Code	Libellé
0	Type inconnu
C	Centre de compostage
F	Rejet diffus
I	Usine d'incinération
M	Rejet maritime
N	Rejet dans une entité hydrogéologique
P	Dépôt
R	Rejet dans une entité hydrographique
S	Stockage en décharge
T	Centre de transit
U	Epanchage de produits
1	Commune
2	Site industriel
3	Système de collecte
4	Station d'assainissement
5	Unité de traitement des sous-produits
6	Rejet dans le milieu
7	Exploitation agricole

5. Annexe 5 : Type de localisation de prélèvement

Cet attribut permet d'indiquer la nature ou la fonction se rapportant à la localisation de prélèvement. La liste des valeurs possibles varie selon les thématiques de l'eau.

Pour la thématique «Assainissement» :

Code	Mnémonique	Libellé
0	Inconnu	Localisation inconnue
A1	A1	Pt réglementaire : Déversoir du système de collecte
A2	A2	Pt réglementaire : déversoir en tête de station
A3	A3	Pt réglementaire : Entrée station (effluent «eau»)
A4	A4	Pt réglementaire : Sortie station (effluent «eau»)
A5	A5	Pt réglementaire : by-pass
A6	A6	Pt réglementaire : Boue produite
R1	R1	Pt logique : Déversoir du système de collecte
S1	S1	Pt logique : Entrée station (effluent 'eau')
S10	S10	Pt logique :Sable produit
S11	S11	Pt logique :Refus de dégrillage produit
S12	S12	Pt logique : Apport extérieur en matières de vidange
S13	S13	Pt logique : Apport extérieur en produits de curage
S14	S14	Pt logique : Les réactifs utilisés (file 'eau')
S15	S15	Pt logique : Les réactifs utilisés (file 'boue')
S16	S16	Pt logique : Déversoir en tête de station
S17	S17	Pt logique : Boue évacuée sans traitement
S2	S2	Pt logique : Sortie station (effluent 'eau')
S3	S3	Pt logique : By-pass
S4	S4	Pt logique : Boue produite avant traitement
S5	S5	Pt logique : Apport extérieur boue
S6	S6	Pt logique : Boue évacuée après traitement
S7	S7	Pt logique : Apport extérieur en huiles/graisnes
S8	S8	Pt logique : Huiles/graisnes produites avant traitement
S9	S9	Pt logique : Huiles/graisnes évacuées sans traitement
1	En entrée	Pt physique : En entrée
2	Sur	Pt physique : Sur
3	En sortie	Pt physique : En sortie
4	By pass	Pt physique : By pass
5	Au Champ	Pt physique : au champ

TABLE DES MATIERES

I. INTRODUCTION.....	3
II. IDENTIFICATION DU SCENARIO ET CONTEXTES DE L'ECHANGE	4
A. Les acteurs du système.....	4
B. Définition du périmètre d'échange.....	5
C. Identification du message	7
D. Domaine couvert par le message	7
E. Contextes d'échange	8
1. CONTEXTE D'ECHANGE 1: Demande de prestations et Envoi ultérieur de résultats....	9
2. CONTEXTE D'ECHANGE 2: Envoi de résultats avec les caractéristiques des prélèvements.....	9
III. CONTENU DE L'ECHANGE.....	10
A. Description générale.....	10
B. Gestion des identifiants.....	10
1. Origine de l'identification des éléments	10
2. Identification des intervenants	11
3. Identification des stations et localisations de prélèvement.....	12
4. Identification d'un prélèvement.....	13
IV. Description détaillée de l'échange.....	14
A. Définitions et lexique employés dans la description détaillée	14
1. Caractère Obligatoire, facultatif et inutilisé d'un élément	14
2. Nombre d'occurrence d'un élément.....	14
3. Les types de données	14
a) Type Texte.....	15
b) Type Numérique	15
c) Type Identifiant.....	16
d) Type Code.....	16
e) Type Date.....	17
f) Type Heure.....	18
4. Valeurs obligatoires par défaut.....	18
5. Annotation des éléments enfants et parents.....	18
B. Schéma XML	19
C. Espaces de nommage.....	19
D. Description des balises génériques	19
1. Balise d'entête XML	20
2. Balise racine	20
a) Structure.....	20
b) Contenu.....	21
3. Balise de déclaration du scénario d'échange	25
E. Balises de données métier	34
1. Balises relatives aux Intervenants	34
2. Balises relatives aux stations de prélèvement	37
3. Balises relatives aux localisations de prélèvement	42
4. Balises relatives au groupe de paramètres à mesurer.....	45
5. Balises relatives aux caractéristiques de la demande.....	50
6. Balises relatives aux prélèvements à réaliser	54
7. Balises relatives aux mesures environnementales à réaliser.....	62
8. Balises relatives à un échantillon à réaliser	65
9. Balises relatives à une analyse à réaliser.....	70
10. Balises relatives aux différents acteurs mis en jeu au sein de la demande.....	74

F.	Balises métiers supplémentaires ou commémoratifs.....	76
1.	Définition	76
2.	Valeurs possibles	76
3.	Structure de l'élément <Commemoratif>	77
V.	ORGANISATION DE L'ECHANGE	79
A.	Règle de nommage des fichiers d'échange	79
B.	Gestion des référentiels utilisés entre partenaires d'échange.....	79
C.	Contrôles des flux	80
1.	Conformité du message "Demande de prestations"	80
a)	Conformité syntaxique XML.....	80
b)	Conformité au regard de la structure d'un message relatif à un scénario d'échange de données.....	80
c)	Respect du référentiel SANDRE	81
d)	Respect de règles métier	81
2.	Gestion des erreurs possibles dans un fichier d'échange.....	82
3.	Règles métier appliquées au message "EDILABO: Demande de prestations".....	83
4.	Protocole de sécurisation des échanges	84
D.	Message d'acquittement et contrôle des erreurs	84
1.	Définition	84
2.	Règle de nommage du fichier d'acquittement.....	85
3.	Structure	85
VI.	ANNEXES	92
1.	Annexe 1 : Nomenclature « Projection des coordonnées »	92
2.	Annexe 2 : Système altimétrique de référence	93
3.	Annexe 3 : Finalité du prélèvement (nomenclature provisoire)	94
4.	Annexe 4 : Type de station de prélèvement	95
5.	Annexe 5 : Type de localisation de prélèvement	96