
NOTE POUR LE GROUPE DE PILOTAGE SANDRE

Réflexions sur le caractère obligatoire et facultatif d'une donnée

Titre : Réflexions sur la gestion du différentiel d'un jeu de données

Créateur : Système d'Information sur l'Eau / Sandre

Éditeur : Ministère en charge de l'écologie et du développement durable

Contributeur : Office International de l'Eau / Sandre

Auteur : Dimitri Meunier

Résumé : Cette note présente la manière dont est géré le caractère obligatoire et facultatif d'une donnée au sein d'un scénario d'échange Sandre.

Date : 31/01/2017

Version : 1

Type : Texte

Format : PDF

Identifiant : urn:sandre:note-methodologique:ScenarioCaractere-Obligatoire_Facultatif_1::::ressource:1:::pdf

Langue : fra

Couverture spatiale : France métropolitaine

Couverture temporelle :

Droits d'usage : <http://creativecommons.org/licenses/by-nc-sa/2.0/fr>

Table des matières

1.. Contexte.....	2
2.. Signification du caractère obligatoire des scénarios d'échanges Sandre.....	3
3.. Solutions envisagées.....	7

1. Contexte

Au titre du [Schéma National des Données sur l'Eau \(SNDE\)](#) (cf. [l'arrêté interministériel publié au JO du 24 août 2010](#)), pour satisfaire à des besoins de connaissance, réglementaires, de qualité, etc, les organismes qui produisent (i.e. producteurs de données) des jeux de données pour le Système d'Information sur l'Eau (SIE) doivent les échanger selon les spécifications Sandre. Le Service d'administration nationale des données et des référentiels sur l'eau (Sandre) diffuse librement les spécifications d'échanges de données et les jeux de données de référence pour SIE. L'ensemble des jeux de données, des jeux de données de référence et des spécifications est diffusé par les sites web accessibles par le [portail Web Eaufrance](#).

Dans le cadre du SIE et au-delà, les acteurs de l'eau échangent leurs données selon les formats informatiques prescrits par le Sandre (ie. scénarios d'échanges). Ces derniers reposent sur des dictionnaires de données Sandre qui donnent un sens aux données. Les scénarios d'échanges définissent la manière dont les données sont échangées. De fait, un scénario d'échange Sandre devient inapplicable lorsqu'au moins une donnée obligatoire du scénario est inconnue. C'est pourquoi, de nombreuses données sont considérées facultatives au sein des scénarios d'échanges Sandre, ils sont alors applicables au plus grand nombre. Prenons l'exemple d'une station hydrométrique permettant de mesurer la hauteur d'eau, nous sommes tentés d'affirmer qu'elle est toujours située sur un cours d'eau ; le rattachement station hydrométrique et cours d'eau est donc obligatoire. Or, le référentiel des cours d'eau (cf. Bd Carthage) est incomplet, ce rattachement est donc parfois impossible d'où son caractère facultatif au sein des scénarios d'échanges Sandre. L'acteur de l'eau est donc libre de renseigner ou d'ignorer les données facultatives requises par un scénario d'échange Sandre.



Les consommateurs des données du SIE partent très souvent du postula qu'une donnée facultative, décrite au sein d'un scénario d'échange Sandre, est renseignée si elle est connue. Ce n'est hélas pas toujours le cas ; des dysfonctionnements apparaissent logiquement quand cette donnée est particulièrement importante aux yeux du consommateur. Ce sujet a déjà été évoqué dans la note méthodologique « Réflexions sur l'utilisation du caractère « voidable » par les acteurs du SIE » qui portait sur les dictionnaires de données. Cette note vise à proposer des solutions techniques pour les échanges de données dictés par les scénarios d'échange Sandre.

2. Signification du caractère obligatoire des scénarios d'échanges Sandre

Un scénario d'échange Sandre est un ensemble d'indications techniques qui permet le dialogue entre des personnes et des systèmes informatiques. Un scénario d'échange établi par le Service d'administration nationale des données et référentiels sur l'eau (Sandre) est un document de spécification qui décrit les modalités d'échanges de données dans un contexte spécifique. Il sert à échanger des données en s'appuyant sur un format. Ce document détaille : la sémantique, le caractère obligatoire et facultatif, la syntaxe, des données échangées et les modalités techniques et organisationnelles de l'échange. Un scénario d'échange repose sur un ou plusieurs dictionnaires de données et se matérialise par un fichier au format PDF. Un scénario d'échange Sandre repose sur un ou plusieurs formats informatiques spécifiés : XML, CSV, JSON...

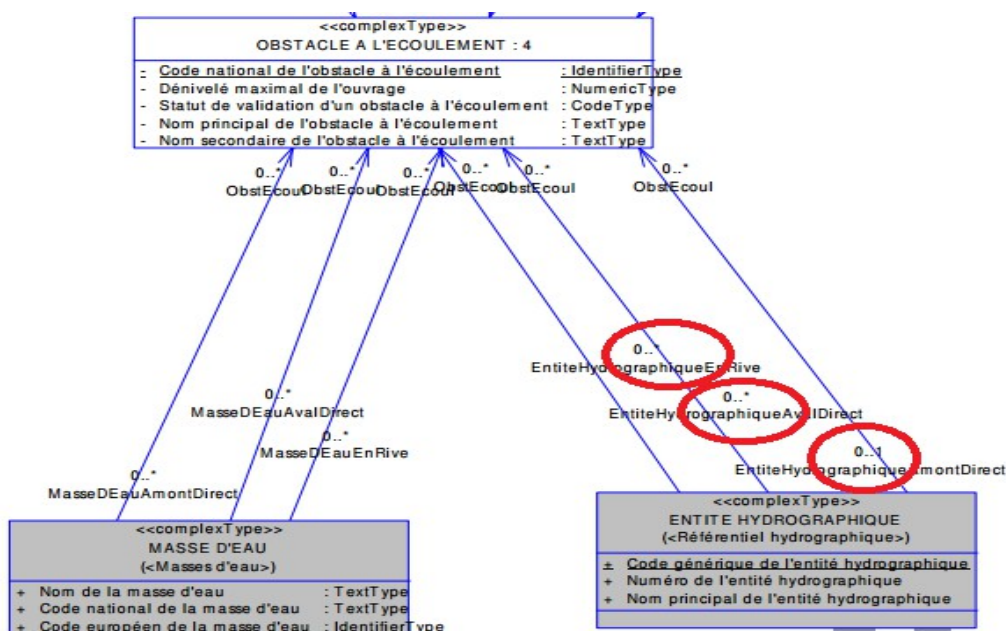
Le chapitre intitulé « Description détaillée de l'échange » d'un scénario d'échange Sandre au format XML fournit des indications sur les définitions et lexiques employés, les espaces de nommage et les balises génériques du fichier d'échange de données. Le caractère obligatoire ou facultatif d'une donnée est clairement présenté :

Le caractère « obligatoire » (symbole « O ») impose à ce que l'élément ET la donnée correspondante soient strictement présents et imbriqués selon l'ordre d'agencement indiqué à la suite de ce document. Les éléments obligatoires encadrent donc les données élémentaires indispensables à l'échange. Au sein de chaque figure, le caractère « obligatoire » d'un élément est schématisé par une ligne continue qui encadre le nom de l'élément.

Le caractère « facultatif » (symbole « F ») d'un élément signifie que l'élément OU la donnée peuvent ne pas être présents dans un fichier d'échange sans pour autant que le fichier perde son caractère valide au regard des spécifications du scénario. Par exemple, l'élément correspondant à la date de la dernière mise à jour d'un intervenant, est facultatif. Dans un fichier d'échange, soit l'élément est absent, soit l'élément est tout de même présent mais sans donnée (balise ouvrante et fermante juxtaposées) : <DateMajIntervenant/>. Au sein de chaque figure, le caractère « facultatif » d'un élément est schématisé par une ligne discontinue qui encadre le nom de l'élément.

Les caractères obligatoires des données des scénarios d'échanges Sandre émanent logiquement des cardinalités apposées aux associations (cf. cercles en rouge dans le digramme ci-après) entre les classes présentes dans les dictionnaires de données Sandre. Ces associations ne répondent pas toujours à la réalité du terrain quand certaines données historiques manquent par exemple. Dans ce cas, la donnée initialement obligatoire dans le dictionnaire devient facultative dans le scénario d'échange. De cette manière les données historiques peuvent également être échangées.

A titre indicatif, le caractère obligatoire et facultatif des balises XML d'un scénario d'échange ne dépend pas des cardinalités des propriétés des classes d'un dictionnaire de données Sandre.

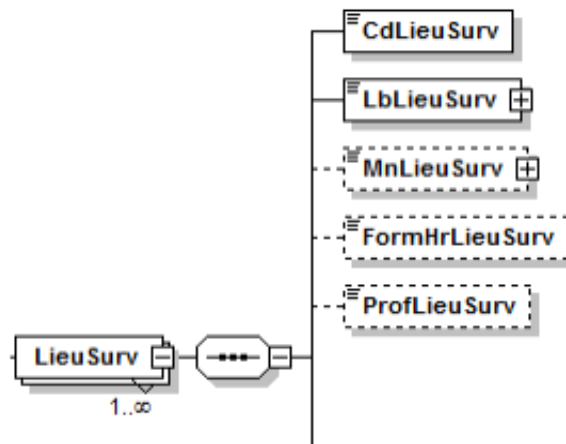


Dans le [scénario d'échange qualité des eaux littorales version 1.1](#), la troisième colonne de chaque tableau donne le caractère obligatoire et facultatif de chaque donnée.

IV.D.1. Structure de l'élément <LieuSurv>

CARACTERISTIQUES DES BALISES (ELEMENTS)				CARACTERISTIQUES DES DONNEES		
Nom des éléments	Type de l'élément	Caractère Obligatoire / Facultatif / Inutilisé de l'élément	Nombre (minimal, maximal) d'occurrence de l'élément	Format	Longueur maximale (nombre de caractères)	Commentaires / Valeur(s)
<LieuSurv>	-	O	(1,N)	-	-	
<CdLieuSurv>	sa_sel	O	(1,1)	Numérique	-	Code du lieu de surveillance
<LbLieuSurv>	sa_sel	O	(1,1)	Caractère	100	Libellé du lieu de surveillance
<MnLieuSurv>	sa_sel	F	(0,1)	Caractère	9	Mnémonique du lieu de surveillance
<FormHrLieuSurv>	sa_sel	F	(0,1)	Numérique	-	Format de l'heure du lieu de
<ProfLieuSurv>	sa_sel	F	(0,1)	Numérique	-	Profondeur de l'eau du lieu de surveillance

Dans ce scénario sous chaque tableau, l'arbre XML et éventuellement un exemple de jeu de données sont fournis :



```
<LieuSurv>
  <CdLieuSurv>1001002</CdLieuSurv>
  <LbLieuSurv>Loon plage</LbLieuSurv>
  <MnLieuSurv>001-P-002</MnLieuSurv>
  <FormHrLieuSurv>1</FormHrLieuSurv>
  <ProfLieuSurv/>
```

On comprend dans l'exemple ci-dessus que la donnée « Mnémonique du lieu de surveillance » est facultative mais qu'elle est finalement renseignée. La donnée « Profondeur de l'eau du lieu de surveillance » est aussi facultative mais elle n'est pas renseignée. Plusieurs hypothèses justifiant l'absence de cette donnée peuvent être posées :

- l'acteur de l'eau n'a pas la donnée demandée,
- l'acteur de l'eau ne comprend pas la donnée demandée (elle est peut-être en sa possession ?),
- l'acteur de l'eau a la donnée demandée mais :
 - il ne souhaite pas la fournir pour des raisons réglementaires, financières, de propriété...
 - il ignore qu'elle n'est pas fournie,
 - etc.

Ces hypothèses se retrouvent plus ou moins dans le règlement (UE) N°1089/2010 de la Commission du 23 novembre 2010, le caractère « voidable » peut porter sur différents composants d'un diagramme de classes. Ce dernier a fait naître la [nomenclature Sandre n°780](#).

JEUX DE DONNEES DE REFERENCE						
NOMENCLATURE						
Motif de valeur nulle						Code: 780
Date de mise à jour : 02/02/2015						
Valeur(s) possible(s):						
Code	Mnémonique	Libellé	Définition	Statut	Création	Modification
1	Inconnu	Inconnu	La valeur correcte pour l'objet géographique spécifique n'est pas connue, et n'est pas calculable par le fournisseur de données. Cependant, une valeur correcte peut exister (un jour, ou quelque part). Par exemple, quand le "niveau de l'eau au-dessus du niveau de la mer" d'un certain lac n'a pas été mesurée, le motif pour une valeur nulle de cette propriété serait "inconnu". Cette valeur s'applique au cas-par-cas, par objet, dans un jeu de données.	Validé	19/11/2013	02/02/2015
2	Sans population	Sans population	Comme « inconnu », à la différence que la propriété est inconnue pour l'ensemble des objets de ce type dans un lot de données.	Validé	19/11/2013	02/02/2015
3	Non divulgué	Non divulgué	L'information peut exister, mais est confidentielle et n'est pas divulguée par le fournisseur de données.	Validé	02/02/2015	02/02/2015

3. Solutions envisagées

A ce jour, les scénarios d'échanges Sandre n'indiquent pas si une donnée facultative doit être renseignée si elle existe. Il est par conséquent proposé d'ajouter le caractère « Recommandé » dans les scénarios d'échange Sandre.

Le caractère « recommandé » (symbole « R ») impose à ce que l'élément ET la donnée correspondante soient strictement présents et imbriqués selon l'ordre d'agencement indiqué à la suite de ce document.

Si la donnée ne peut être fournie, l'élément doit être strictement présent et imbriqué selon l'ordre d'agencement indiqué à la suite de ce document. En revanche, la donnée sera absente du fichier d'échange ; il restera valide au regard des spécifications du scénario.

Cette solution pourrait être encore améliorée. Le scénario d'échange Sandre pourrait aussi demander de fournir une justification lorsque la donnée recommandée est absente du fichier. La raison évoquée pourrait s'appuyer sur la nomenclature Sandre n°780. Dans cette perspective, cette nomenclature devra évoluer en collaboration avec les ADD.

En reprenant l'exemple XML relatif à la donnée « Profondeur de l'eau du lieu de surveillance », l'acteur de l'eau devra préciser la raison pour laquelle la donnée n'est pas renseignée dans son fichier par l'attribut *Voidable* créé à cet effet. Il prendra l'une des valeurs possibles de la nomenclature Sandre n°780.

```
<LieuSurv>
  <CdLieuSurv>1001002</CdLieuSurv>
  <LbLieuSurv>Loon plage</LbLieuSurv>
  <MnLieuSurv>001-P-002</MnLieuSurv>
  <FormHrLieuSurv>1</FormHrLieuSurv>
  <ProfLieuSurv Voidable='1'/>
```

Le service de contrôle des fichiers XML du site Sandre permet de vérifier si un fichier XML, produit par un acteur de l'eau, est conforme aux spécifications du Sandre. Ce service pourrait être amélioré en signalant les données transitoires qui ne sont pas renseignées.

Les solutions envisagées s'appliquent donc aux balises XML facultatives des scénarios d'échanges Sandre. L'attribut *Voidable* pourrait-il être appliqué aux balises XML obligatoires ? Une donnée recommandée est-elle une donnée finalement obligatoire ? Par ailleurs, ces solutions sont-elles généralisables aux autres scénarios d'échanges Sandre qui reposent sur d'autres formats informatiques comme le CSV.