

Processus d'acquisition des données d'observation visuelle des étiages

Thème :

EAUX SUPERFICIELLES CONTINENTALES

Version :

1.1Beta3

**Format(s) d'échange(s)
supporté(s) :**

text/xml



Version 1->1.1	
18/05/16	Évolutions majeures : <ul style="list-style-type: none">- Suppression d'attributs du concept de STATION D'OBSERVATION DES ETIAGES- Suppression du concept de STATION HYDRMETRIQUE- Ajout du concept de SITE HYDRMETRIQUE- Ajout de l'héritage entre les concepts de SITE HYDRMETRIQUE et de STATION D'OBSERVATION DES ETIAGES

Les conditions d'utilisation de ce document Sandre sont décrites selon la licence *creative commons* ci-dessous. Elles indiquent clairement que vous êtes libre de :

- partager, reproduire, distribuer et communiquer cette œuvre,
- d'utiliser cette œuvre à des fins commerciales.



Chaque document Sandre est décrit par un ensemble de métadonnées issues du Dublin Core (<http://purl.org/dc>).

Titre	Processus d'acquisition des données d'observation visuelle des étiages
Créateur	Système d'Information sur l'Eau / Sandre
Sujet	Eaux superficielles continentales
Description	Ce scénario décrit l'échange des données du processus d'acquisition des données d'observation visuelle des étiages
Editeur	Ministère chargé de l'environnement
Contributeur	Onema;OIEau
Date / Création	- 2016-05-12
Date / Modification	- 2016-06-29
Date / Validation	-
Type	Text
Format	ODT; PDF
Identifiant	urn:sandre:scenario:onde::1.1
Langue	fra
Relation / Est remplacé par	
Relation / Remplace	urn:sandre:scenario:onde::1
Relation / Référence	
Couverture	France
Droits	© Sandre
Version	1.1Beta3
Format(s) d'échange(s) supporté(s)	text/xml

I. AVANT PROPOS

Le domaine de l'eau est vaste, puisqu'il comprend notamment les eaux de surface, les eaux météoriques, les eaux du littoral et les eaux souterraines, et qu'il touche au milieu naturel, à la vie aquatique, aux pollutions et aux usages.

Il est caractérisé par le grand nombre d'acteurs qui sont impliqués dans la réglementation, la gestion et l'utilisation des eaux: ministères avec leurs services déconcentrés, établissements publics comme les agences de l'eau, collectivités locales, entreprises publiques et privées, associations,...

Tous ces acteurs produisent des données pour leurs propres besoins. La mise en commun de ces gisements d'information est une nécessité forte, mais elle se heurte à l'absence de règles claires qui permettraient d'assurer la comparabilité des données et leur échange.

I.A. Le Système d'Information sur l'Eau

Le *Système d'Information sur l'Eau* (SIE) est formé par un ensemble cohérent de dispositifs, processus et flux d'information, par lesquels les données relatives à l'eau sont acquises, collectées, conservées, organisées, traitées et publiées de façon systématique. Sa mise en œuvre résulte de la coopération de multiples partenaires, administrations, établissements publics, entreprises et associations, qui se sont engagés à respecter des règles communes définies par voie réglementaire et contractuelle. Elle nécessite la coordination de projets thématiques nationaux, de projets transverses (Sandre, Référentiels cartographiques,...) et des projets territoriaux. L'organisation du Système d'Information sur l'Eau est mise en place depuis 1992.

Le Sandre (Service d'administration nationale des données et référentiels sur l'eau) a pour mission, d'établir et de mettre à disposition le *référentiel* des données sur l'eau du *SIE*. Ce référentiel, composé de spécifications techniques et de listes de codes libres d'utilisation, décrit les modalités d'échange des données sur l'eau à l'échelle de la France. D'un point de vue informatique, le Sandre garantit l'interopérabilité des *systèmes d'information* relatifs à l'eau et son environnement.

Le Sandre est organisé en un réseau d'organismes contributeurs au SIE qui apportent leur connaissance métier, participent à l'administration du référentiel et veillent à la cohérence de l'ensemble. Le *SNDE* (*Schéma national des données sur l'eau*), complété par des documents techniques dont ceux du Sandre, doit être respecté par tous ses contributeurs, conformément au décret n° 2009-1543 du 11 décembre 2009.

Le schéma national des données sur l'eau (SNDE) fixe les objectifs, le périmètre, les modalités de gouvernance du système d'information sur l'eau (SIE) et décrit ses dispositifs techniques (de recueil, conservation et diffusion des données et des indicateurs) ; il précise comment ces dispositifs sont mis en œuvre, comment les méthodologies et le référentiel des données et des services sont élaborés, et comment les données sont échangées avec d'autres systèmes d'information. L'arrêté a été signé par les ministres chargés de l'environnement, de l'agriculture, des collectivités territoriales, de l'outre-mer et de la santé. Le SNDE, complété par des documents techniques (méthodologies, dictionnaires de données, formats d'échange, etc.), constitue le référentiel technique du SIE, qui doit être respecté par tous ses contributeurs, conformément au décret n° 2009-1543 du 11 décembre 2009. Ce décret est complété par un arrêté interministériel publié au JO du 24 août 2010.

La mise en place d'un langage commun pour les données sur l'eau est l'une des composantes indispensables du SIE, et constitue la raison d'être du Sandre, Service d'Administration Nationale des Données et des Référentiels sur l'Eau.

I.B.Le Sandre

Le ©Sandre est chargé :

1. d'élaborer les **dictionnaires des données** , d'administrer les **nomenclatures communes** au niveau national, d'établir les **formats d'échanges** informatiques de données et de définir **des scénarios d'échanges**
2. de publier les documents normatifs après une procédure de validation par les administrateurs de données ©Sandre et d'approbation par le groupe Coordination du Système d'Information sur l'Eau.
3. d'émettre des avis sur la compatibilité au regard des spécifications

I.B.1.Les dictionnaires de données

Les dictionnaires de données sont les recueils des définitions qui décrivent et précisent la terminologie et les données disponibles pour un domaine en particulier. Plusieurs aspects de la donnée y sont traités :

- sa signification ;
- les règles indispensables à sa rédaction ou à sa codification ;
- la liste des valeurs qu'elle peut prendre ;
- la ou les personnes ou organismes qui ont le droit de la créer, de la consulter, de la modifier ou de la supprimer...

A ce titre, il rassemble les éléments du langage des acteurs d'un domaine en particulier. Le ©Sandre a ainsi élaboré des dictionnaires de données qui visent à être le langage commun entre les différents acteurs du monde de l'eau.

I.B.2.Les listes de référence communes

L'échange de données entre plusieurs organismes pose le problème de l'identification et du partage des données qui leur sont communes. Il s'agit des paramètres, des méthodes, des supports, des intervenants... qui doivent pouvoir être identifiés de façon unique quel que soit le contexte. Si deux producteurs codifient différemment leurs paramètres, il leur sera plus difficile d'échanger des résultats.

C'est pour ces raisons que le ©Sandre s'est vu confier l'administration de ce référentiel commun afin de mettre à disposition des acteurs du monde de l'eau une codification unique, support de référence des échanges de données sur l'eau.

I.B.3.Les formats d'échange informatiques

Les formats d'échange élaborés par le ©Sandre visent à réduire le nombre d'interfaces des systèmes d'information que doivent mettre en œuvre les acteurs du monde de l'eau pour échanger des données.

Afin de ne plus avoir des formats d'échange spécifiques à chaque interlocuteur, le ©Sandre propose des formats uniques utilisables par tous les partenaires.

I.B.4.Les scénarios d'échanges

Un scénario d'échanges décrit les modalités d'échanges dans un contexte spécifique. En s'appuyant sur l'un des formats d'échanges du ©Sandre, le document détaille la sémantique échangée, décrit les données échangées (obligatoires et facultatives), la syntaxe du ou des fichiers d'échanges et les modalités techniques et organisationnelles de l'échange.

I.B.5.Organisation du Sandre

Le ©Sandre est animé par une équipe basée à l'Office International de l'Eau à Limoges qui s'appuie, pour élaborer les dictionnaires nationaux, sur les administrateurs de données des organismes signataires du protocole SIE ainsi que sur des experts de ces mêmes organismes ou d'organismes extérieurs au protocole : Institut Pasteur de Lille, Ecole Nationale de la Santé Publique, Météo-France, IFREMER, B.R.G.M., Universités, Distributeurs d'Eau,...

Pour de plus amples renseignements sur le ©Sandre, vous pouvez consulter le site Internet du ©Sandre : www.sandre.eaufrance.fr ou vous adresser à l'adresse suivante :

Sandre - Office International de l'Eau
15 rue Edouard Chamberland
87065 LIMOGES Cedex
Tél. : 05.55.11.47.90 - Fax : 05.55.11.47.48

I.C.Notations dans le document

I.C.1.Termes de référence

Les termes DOIT, NE DOIT PAS, DEVRAIT, NE DEVRAIT PAS, PEUT, OBLIGATOIRE, RECOMMANDE, OPTIONNEL ont un sens précis. Ils correspondent à la traduction française de la norme RFC2119 ([RFC2119](#)) des termes respectifs MUST, MUST NOT, SHOULD, SHOULD NOT, MAY, REQUIRED, RECOMMENDED et OPTIONAL.

I.C.2.Gestion des versions

Chaque document publié par le Sandre comporte un numéro de version évoluant selon les règles suivantes :

Si cet indice est composé uniquement d'un nombre réel positif supérieur ou égal à 1.0 et sans la mention « beta », alors le document en question est une version approuvée par l'ensemble des acteurs en charge de sa validation. Il est publié sur le site internet du Sandre et est reconnue comme un document de référence, en particulier pour tout déploiement informatique.

Si cet indice est composé d'un nombre réel strictement inférieur à 1.0 (exemple : 0.2, 0.3,...) ou bien supérieur ou égale à 1.0 avec la mention « beta » (exemple : 1.0beta, 1.1beta,...), alors le document en question est une version provisoire. Il s'agit uniquement d'un document de travail. Il n'est donc pas reconnu par les acteurs en charge de sa validation et ne doit pas être considéré comme un document de référence. Ce document est susceptible de subir des révisions jusqu'à sa validation définitive.

Si un indice de version évolue uniquement d'une décimale (exemple : 1.0 à 1.1), alors il s'agit généralement de la prise en compte de modifications mineures dans le document en question (exemple : mise à jour de définitions, d'attributs, de règles de gestion,...).

Si en revanche un indice de version change d'entier naturel (exemple : 1.0 à 2.0, 1.2 à 2.0), accompagné d'une décimale égale à 0, alors il s'agit généralement de la prise en compte de modifications majeures dans le document en question (exemple : mise à jour d'un ensemble d'entités, d'associations, de règles de gestion,...).

Le document actuel est la version 1.1Beta3 et constitue un document Provisoire

II. INTRODUCTION

Ce document s'inscrit dans le cadre d'une harmonisation nationale des données ayant trait au domaine des

L'ONEMA a développé en 2004 un dispositif métropolitain d'observation visuelle de l'écoulement des cours d'eau, appelé Réseau d'Observation de Crise des Assecs (ROCA), permettant de compléter les informations existantes (débits et piézomètres) dont les préfets disposent pour gérer les crises hydroclimatiques. Par ailleurs, certaines régions ont mis en place un Réseau Départemental d'Observation des Étiages (RDOE) qui met en relation des observations de terrain avec les linéaires d'assec.

Les premières années de mise en œuvre de ces réseaux ont montré une hétérogénéité entre départements et une difficulté à valoriser les résultats des observations aux échelles régionale, bassin et nationale. Afin d'harmoniser les pratiques et d'apporter des améliorations dans la mise en œuvre du suivi sur le terrain, le déploiement par l'ONEMA de l'Observatoire National des Étiages (ONDE), destiné à remplacer les réseaux ROCA et RDOE, a été mené en 2012.

L'existence de ces réseaux et leur remplacement par ONDE est rappelée dans la circulaire du 18 mai 2011 relative aux mesures exceptionnelles de limitation ou de suspension des usages de l'eau en période de sécheresse.

Dans le cadre de ONDE, le suivi des phénomènes d'étiages estivaux, se base uniquement sur l'observation visuelle des cours d'eau selon des modalités de perturbation de l'écoulement définies et ne fait nullement appel à la mesure de débits.

ONDE présente un double objectif, celui de constituer un réseau de connaissance stable sur les étiages estivaux du petit chevelu des cours d'eau (suivi usuel) et d'être un outil d'aide à la gestion de crise sur ces secteurs où aucun dispositif n'est mis en place. Le suivi usuel ONDE est commun à l'ensemble des départements, sa fréquence d'observation est mensuelle, au plus près du 25 de chaque mois à plus ou moins 2 jours, sur la période de mai à septembre.

En dehors de ce suivi usuel au cours duquel les prospections de terrain seront réalisées de façon systématique sur l'ensemble des départements, les préfets de département (MISE) ont la possibilité d'ordonner l'activation anticipée et l'arrêt de ONDE, ainsi que l'augmentation de la fréquence d'observation dès lors que la situation le justifie (suivi de crise). L'activation peut également être déclenchée à l'échelle du bassin à l'initiative des préfets coordonnateurs de bassin ou à l'échelle nationale par le ministère du développement durable si la situation le nécessite.

Dans ce contexte, le Sandre a été mobilisé pour décrire les données échangées dans le cadre de cet Observatoire National des Étiages. Ainsi ce scénario d'échange porte sur l'intégralité du dictionnaire de données relatif au processus d'acquisition des données d'observation visuelle des étiages.

III. CONTENU DE L'ECHANGE

L'intégralité des données décrites dans le dictionnaire « processus d'acquisition des données d'observation visuelle des étiages » est véhiculé dans ce scénario d'échange. Quelques données complémentaires - spécifiées dans ce scénario d'échange – s'appuient sur les dictionnaires de données Sandre qui figurent dans le chapitre espace de nommage.

IV. DESCRIPTION DÉTAILLÉE DE L'ÉCHANGE

IV.A. Définitions et lexique employés dans la description détaillée

IV.A.1. Caractère Obligatoire, facultatif et inutilisé d'un élément

Le caractère « obligatoire » (symbole « O ») impose à ce que l'élément ET la donnée correspondante soient strictement présentes et imbriquées selon l'ordre d'agencement indiqué à la suite de ce document.

Les éléments obligatoires encadrent donc les données élémentaires indispensables à l'échange.

Au sein de chaque figure, le caractère « obligatoire » d'un élément est schématisé par une ligne continue qui encadre le nom de l'élément.

Le caractère « facultatif » (symbole « F ») d'un élément signifie que l'élément OU la donnée peuvent ne pas être présent dans un fichier d'échange sans pour autant que le fichier perde son caractère valide au regard des spécifications du scénario.

Par exemple, l'élément <DateMajIntervenant>, correspondant à la date de la dernière mise à jour d'un intervenant d'un intervenant, est facultatif. Dans un fichier d'échange, soit l'élément est absent, soit l'élément est tout de même présent mais sans donnée (balise ouvrante et fermante juxtaposées) :

```
<DateMajIntervenant></DateMajIntervenant>
```

Une autre syntaxe XML autorisée pour un élément vide:

```
<DateMajIntervenant/>
```

Au sein de chaque figure, le caractère « facultatif » d'un élément est schématisé par une ligne discontinue qui encadre le nom de l'élément.

Le caractère « Inutilisé » (symbolisé par « I ») d'un élément signifie que celui-ci ne présente aucun intérêt dans ce message.

Un élément inutilisé n'est pas représenté au niveau des figures illustratrices.

IV.A.2. Nombre d'occurrence d'un élément XML

Le nombre minimal et maximal d'occurrence indique le nombre possible d'éléments successifs pouvant figurer au niveau indiqué, après avoir supposé que les éventuels éléments parents de l'élément soient bien présents.

IV.A.3.Valeurs obligatoires par défaut


Les **valeurs obligatoires par défaut** attribuées à certains éléments doivent se retrouver entre chaque balise correspondante. Elles ne peuvent être modifiées ou omises auxquels cas le fichier d'échange ne sera pas reconnu valide au regard des spécifications de ce message.

Par exemple, pour l'élément **<VersionScenario>** , la valeur obligatoire est « **2** ».

IV.A.4.Formats et longueurs des données

Chaque élément est associé à un format et, le cas échéant, à une longueur impérative ou maximale des données correspondantes. Le format et la longueur maximale des données sont respectivement renseignés par la suite de ce document au niveau des colonnes « Format » et « Longueur maximale ».

Le tableau suivant regroupe les formats de données définis par le Sandre et ayant été utilisés pour la déclaration des éléments qui composent le message «Diffusion des données du référentiel Sandre » (cf« Format d'échanges Sandre: Descriptif du format XML » pour de plus amples informations).

Format de données	Détail	Abréviation utilisée
Texte	Chaîne de caractère alphanumérique de longueur non limitée	T
Caractère	Chaîne de caractère alphanumérique de longueur limitée	C
Date	Format Date le format DOIT obligatoirement être « AAAA-MM-JJ »	D
Date-Heure	Format Date-Heure le format DOIT obligatoirement être « AAAA-MM-JJThh:mm:ss », la lettre T étant le séparateur entre la date et les heures	D-H
Heure	Format Heure, le format DOIT obligatoirement être « hh:mm:ss »,	H
Numérique	Format numérique (le séparateur décimal DOIT obligatoirement être le point)	N
Binaire	Contenu image, selon les définitions MIME type (IETF RFC 2046)	B
Logique	Information booléenne prenant pour valeur: <ul style="list-style-type: none"> ● « true » ou « 1 » ● « false » ou « 0 » 	I
Surface	Géométrie définie par un :	Area 

	<ul style="list-style-type: none"> - Réel pour le <i>Shapefile</i> ; <i>Nombre réel comprenant entre 1 et 20</i> caractères, dont 0 à 15 chiffres après le séparateur décimal (point). - Flottant pour le Mif/Mid ; Format numérique (le séparateur décimal DOIT obligatoirement être la virgule). - Surface d'un objet par défaut. 	
Longueur	<p>Géométrie définie par un :</p> <ul style="list-style-type: none"> - Réel pour le <i>Shapefile</i> ; <i>Nombre réel comprenant entre 1 et 20</i> caractères, dont 0 à 15 chiffres après le séparateur décimal (point). - Flottant pour le Mif/Mid ; Format numérique (le séparateur décimal DOIT obligatoirement être la virgule). - Surface d'un objet par défaut. 	Lenght
Point	<p>Géométrie définie par un :</p> <ul style="list-style-type: none"> - Point pour le <i>Shapefile</i>, - Point le Mif/Mid, - GM_POINT (ISO 19136) par défaut. 	GM_POINT
Polyligne	<p>Géométrie définie par une :</p> <ul style="list-style-type: none"> - Polyligne pour le <i>Shapefile</i>, - Polyligne pour le Mif/Mid, - GM_CURVE (ISO 19136) par défaut. 	GM_CURVE
Polygone	<p>Géométrie définie par un :</p> <ul style="list-style-type: none"> - Polygone pour le <i>Shapefile</i>, - Polygone pour le Mif/Mid, - GM_Surface (ISO 19136) par défaut. 	GM_SURFACE
MultiPolygone	<p>Géométrie définie par des :</p> <ul style="list-style-type: none"> - Polygones pour le <i>Shapefile</i>, - Polygones pour le Mif/Mid, - GM_MultiSurface (ISO 19136) par défaut. 	GM_MULTISURFACE
Primitive	Géométrie indéfinie de type : GM_SURFACE ou GM_CURVE ou GM_POINT...	GM_PRIMITIVE

IV.A.5. Annotation des éléments XML enfants et parents

Un élément est dit **parent** lorsque des sous-éléments, appelés éléments enfants, sont imbriqués entre sa balise ouvrante et fermante.

Par exemple, l'élément **<Parametre>** est un élément parent puisqu'il contient un élément enfant **<CdParametre>**.

Un élément enfant peut lui-même être parent d'autres sous-éléments.

Par exemple, l'élément **<SynonymeParametre>** est un élément enfant de **<Parametre>** et parent de l'élément **<CdSynonymeParametre>**.

Cette notion de parenté est liée, d'une part à la représentation des données au travers de leur modélisation conceptuelle, et d'autre part à la définition des directions de déplacement dans un fichier d'échange selon les spécifications du message.

Les liens de parenté qui sont définies dans ce document déterminent ainsi la méthode de lecture de tout fichier d'échange.

Dans ce document, les éléments qui sont à la fois enfants et parents sont mentionnés en caractère gras. La description de leurs propres éléments enfants fait l'objet d'un tableau par la suite du document.

IV.A.6.Schémas XML

Nom du schéma XML	Processus d'acquisition des données d'observation visuelle des étiages
Version du schéma XML	1.1Beta3
Adresse URI d'espace de nommage (localisation du schéma XML)	http://xml.sandre.eaufrance.fr/scenario/onde/1.1/sandre_sc_onde.xsd

IV.B.Espaces de nommage

Le scénario d'échange relatif au domaine de fait appel à certains concepts qui ont été définis et référencés dans le cadre de thématiques distinctes et transversales aux différentes thématiques de l'eau (exemple : référentiel PARAMETRES).

Les espaces de nommage permettent d'identifier, de manière unique, l'ensemble des concepts pris dans chacun de ces référentiels élémentaires :

Préfixe de l'espace de nommage externe	Adresse URI de l'espace de nommage externe	Nom de l'espace de nommage
	http://xml.sandre.eaufrance.fr/scenario/onde/1.1	Processus d'acquisition des données d'observation visuelle des étiages
sa_hyd	http://xml.sandre.eaufrance.fr/hyd/2.2	Référentiel hydrométrique
sa_msg	http://xml.sandre.eaufrance.fr/msg/5	Informations descriptives des messages de scénario d'échanges
sa_par	http://xml.sandre.eaufrance.fr/par/2.3	Paramètres
sa_onde	http://xml.sandre.eaufrance.fr/onde/1.1	Processus d'acquisition des données d'observation visuelle des étiages
sa_eth	http://xml.sandre.eaufrance.fr/eth/1.1	Référentiel hydrographique
sa_obs	http://xml.sandre.eaufrance.fr/obs/1.1	Description des ouvrages faisant obstacle à l'écoulement
sa_com	http://xml.sandre.eaufrance.fr/com/1	Référentiel administratif
sa_dc	http://xml.sandre.eaufrance.fr/dc/2.2	Dispositifs de collecte
sa_int	http://xml.sandre.eaufrance.fr/int/2	Référentiel des Intervenants
sa_mdo	http://xml.sandre.eaufrance.fr/mdo/1.2	Référentiel des masses d'eau

IV.C.Description des balises génériques

Les fichiers d'échange contiennent des balises de données métier, mais également, et pour assurer la qualité et la sécurité de l'échange, des balises qui contiennent des informations sur le fichier lui-même, sur le scénario dans lequel il s'inscrit, sur l'émetteur et sur le récepteur.

Les balises génériques sont :

- **Balise d'entête XML**
- **Balise racine**
- **Balise de déclaration du scénario d'échange**

Toutes les autres balises définies dans le présent document correspondent à des balises de données métier.

IV.C.1. Balise d'entête XML

Tout fichier XML débute par :

```
<?xml version="1.0" encoding="[Type d'encodage]"?>
```

Cette balise constitue la première ligne d'un document XML. Elle permet de donner la version de syntaxe XML qui est utilisée ainsi que le mode d'encodage des caractères du message.

Selon les recommandations du W3C (World Wide Web Consortium), et pour éviter toute ambiguïté de représentation graphique, un **seul mode d'encodage des caractères** est retenu pour le scénario d'échange des données du référentiel Sandre: le mode "**UTF-8**".

La version de syntaxe XML retenue est "1.0".

La **balise d'entête XML** qui est ancrée en première ligne de tout document d'échange de données est la suivante:

```
<?xml version="1.0" encoding="UTF-8"?>
```

Cette règle de syntaxe déclarative est obligatoire et primordiale car elle constitue la clé de reconnaissance et de conformité de tout fichier XML pour les systèmes informatiques.

IV.C.2. Balise racine

IV.C.2.a Caractéristiques de la balise racine

La seconde balise s'appelle communément la balise racine. C'est elle qui encadre, d'une manière générale, l'ensemble des autres balises renfermant les informations métiers échangées. Toutes les autres balises sont imbriquées entre ces balises de racine.

Le nom donné à la **balise racine** de tout fichier d'échange XML, respectant les spécifications XML Sandre du message "Diffusion des données du référentiel Sandre", est **< Onde >**.

Au sein de chaque fichier d'échange XML, il ne peut exister qu'une seule balise racine **< Onde >**.

Le bloc de l'ensemble des balises du document (hormis la balise d'entête XML), doit être compris entre les balises **< Onde >** et **</ Onde >**.

En plus de son nom, la balise racine contient :

- l'espace de nommage par défaut et sa référence au présent scénario d'échanges via le schéma XML correspondant.
- en option, la référence au schéma décrivant un schéma XML (xsi)

La syntaxe de toute balise racine du message “ **Processus d'acquisition des données d'observation visuelle des étiages** ” est la suivante :

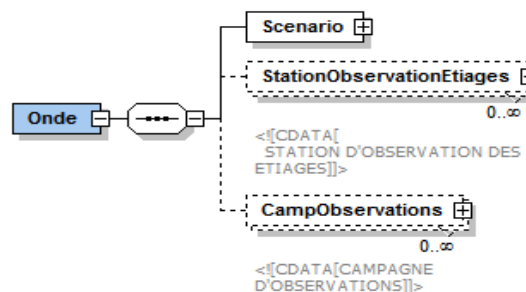
```
<Onde xmlns="http://xml.sandre.eaufrance.fr/scenario/onde/1.1"  
xmlns:xsi="http://www.w3.org/2001/XMLSchema-instance"  
xsi:schemalocation="http://xml.sandre.eaufrance.fr/scenario/onde/1.1  
http://xml.sandre.eaufrance.fr/scenario/onde/1.1/sandre_sc_onde.xsd">
```

la balise racine fermante (qui se trouve en fin de fichier) étant </ **Onde** >

Remarque: Il convient de rappeler que l'une des règles syntaxiques XML auxquelles tout fichier XML doit se conformer, conduit à **respecter** strictement la syntaxe **minuscule et majuscule** . En effet, dans le cas présent, la balise racine ne peut être écrite de la manière suivante < **onde** > en minuscule, auquel cas le fichier ne sera pas reconnu valide au regard des spécifications décrites dans ce document. Cette remarque est valable pour l'ensemble des balises décrites ci-après.

IV.C.2.b Structure de la balise racine

CARACTERISTIQUES DES BALISES (ELEMENTS)				CARACTERISTIQUES DES DONNEES		
Nom des éléments	Type de l'élément	Caractère Obligatoire / Facultatif / Inutilisé de l'élément	Nombre (minimal, maximal) d'occurrence de l'élément	Format	Longueur maximale (nombre de caractères)	Commentaires / Valeur(s)
<Onde>	-	O	(1,1)	-	-	
Structure de l'élément <Scenario>	-	O	(1,1)	-	-	
Structure de l'élément <StationObservationEtiages>	-	F	(0,n)	-	-	STATION D'OBSERVATION DES ETIAGES
Structure de l'élément <CampObservations>	-	F	(0,n)	-	-	CAMPAGNE D'OBSERVATIONS

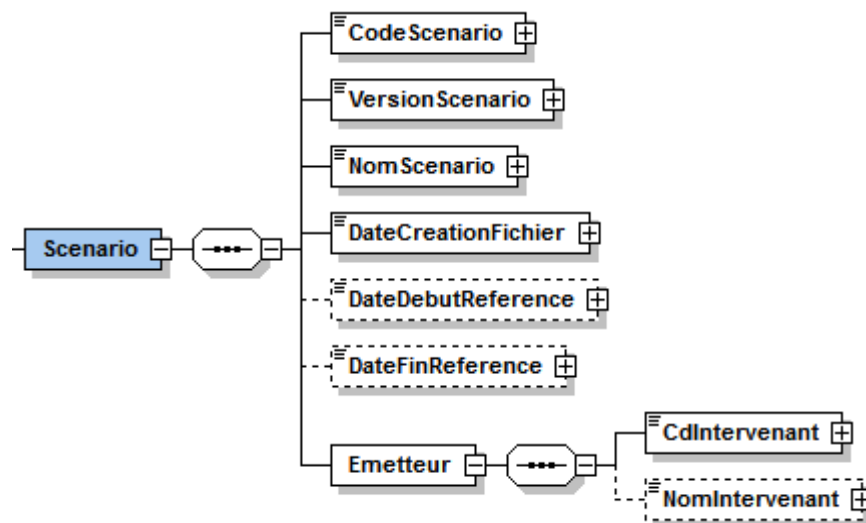


IV.C.3. Balise de déclaration du scénario d'échange

IV.C.4. Structure de l'élément <Scenario>

CARACTERISTIQUES DES BALISES (ELEMENTS)				CARACTERISTIQUES DES DONNEES		
Nom des éléments	Type de l'élément	Caractère Obligatoire / Facultatif / Inutilisé de l'élément	Nombre (minimal, maximal) d'occurrence de l'élément	Format	Longueur maximale (nombre de caractères)	Commentaires / Valeur(s)
<Scenario>	-	O	(1,1)	-	-	
<CodeScenario>	sa_msg	O	(1,1)	<u>C</u>	25	Par défaut = « onde »
<VersionScenario>	sa_msg	O	(1,1)	<u>C</u>	25	Par défaut = « 1.1 »
<NomScenario>	sa_msg	O	(1,1)	<u>I</u>	-	Par défaut = « Processus d'acquisition des données d'observation visuelle des étiages »
<DateCreationFichier>	sa_msg	O	(1,1)	<u>D</u>	-	
<DateDebutReference>	sa_msg	F	(0,1)	<u>D</u>	-	
<DateFinReference>	sa_msg	F	(0,1)	<u>D</u>	-	
<Emetteur>	-	O	(1,1)	-	-	
<CdIntervenant schemeAgencyID="[SI	sa_int	O	(1,1)	<u>C</u>	74	Code de l'intervenant (Identifiant)

RET;SANDRE;AE;NOM #PRENOM#DNJ" schemeID="INT">						
<NomIntervenant>	sa_int	F	(0,1)	<u>C</u>	115	Nom de l'intervenant



IV.C.4.a .Contenu XML de l'élément : < Scenario >

```
<Scenario>
  <CodeScenario>onde</CodeScenario>
  <VersionScenario>1.1</VersionScenario>
  <NomScenario>Processus d'acquisition des données d'observation visuelle des étiages</NomScenario>
  <DateCreationFichier>2013-05-13</DateCreationFichier>
  <DateDebutReference>2012-01-01</DateDebutReference>
  <DateFinReference>2012-12-31</DateFinReference>
  <Emetteur>
    <CdIntervenant schemeAgencyID="SIRET" schemeID="INT">1470</CdIntervenant>
    <NomIntervenant>Service d'Administration Nationale des Données et Référentiels sur l'Eau</NomIntervenant>
  </Emetteur>
</Scenario>
```

IV.D.Description des balises de données métier

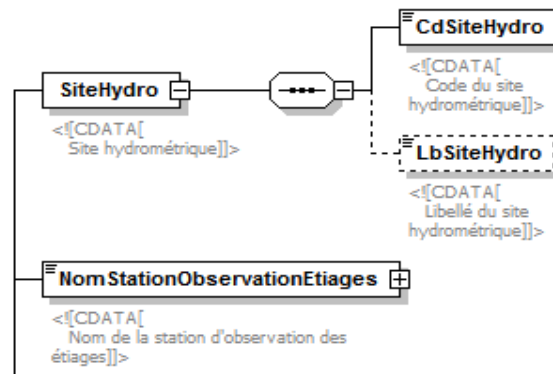
IV.D.1.Structure de l'élément <StationObservationEtiages>

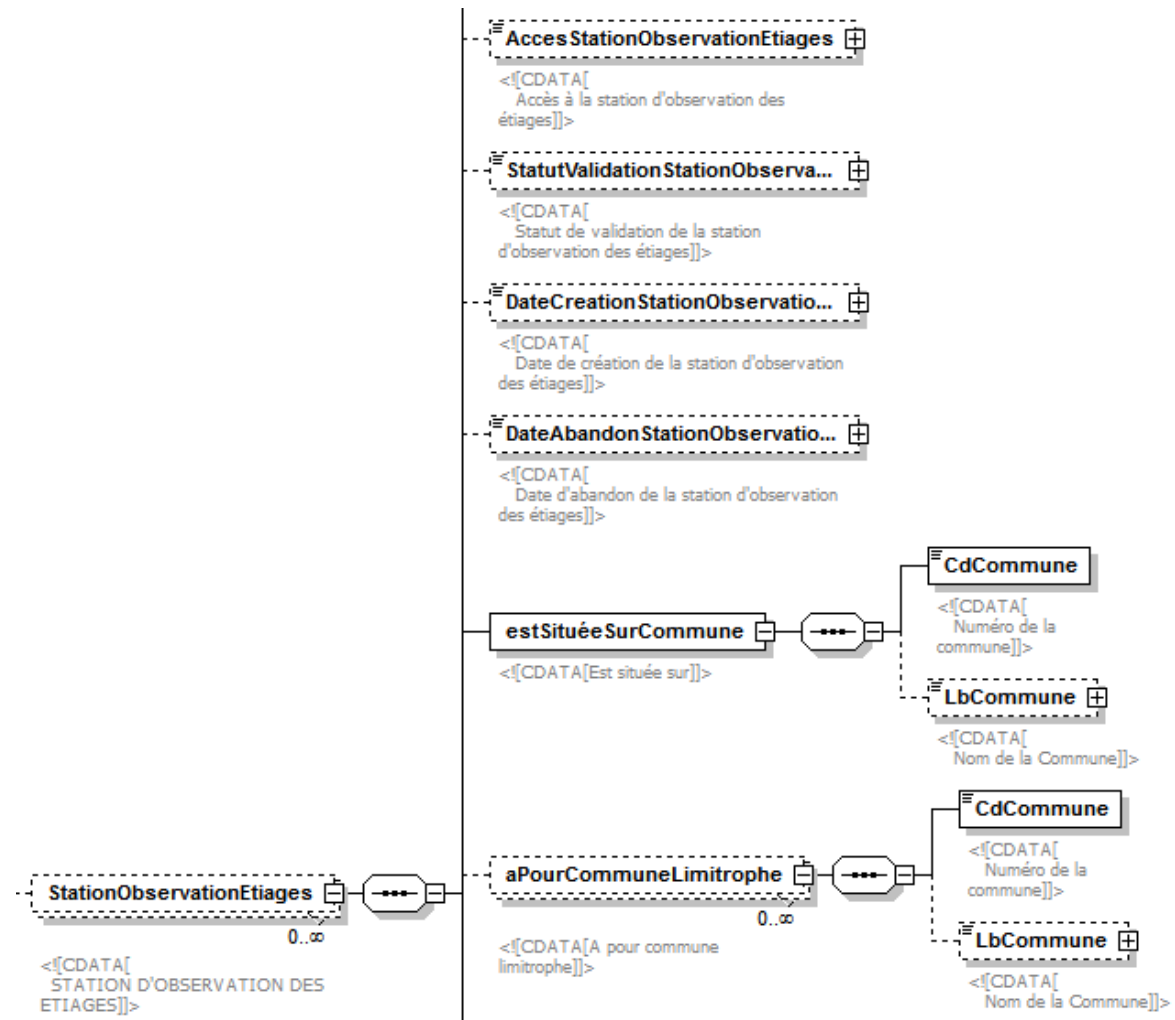
CARACTERISTIQUES DES BALISES (ELEMENTS)				CARACTERISTIQUES DES DONNEES		
Nom des éléments	Type de l'élément	Caractère Obligatoire / Facultatif / Inutilisé de l'élément	Nombre (minimal, maximal) d'occurrence de l'élément	Format	Longueur maximale (nombre de caractères)	Commentaires / Valeur(s)
<StationObservationEtiages>	-	F	(0,n)	-	-	
<SiteHydro>	-	O	(1,1)	-	-	
<CdSiteHydro>	-	O	(1,1)	-	-	
<LbSiteHydro>	-	F	(0,1)	-	-	
<NomStationObservationEtiages>	sa_onde	O	(1,1)	<u>C</u>	255	Nom de la station d'observation des étiages
<AccesStationObservationEtiages>	sa_onde	F	(0,1)	<u>C</u>	255	Accès à la station d'observation des étiages
<StatutValidationStationObservation Etiages cct:listID="390">	sa_onde	F	(0,1)	<u>C</u>	25	Statut de validation de la station d'observation des étiages cf nomenclature de code Sandre 390

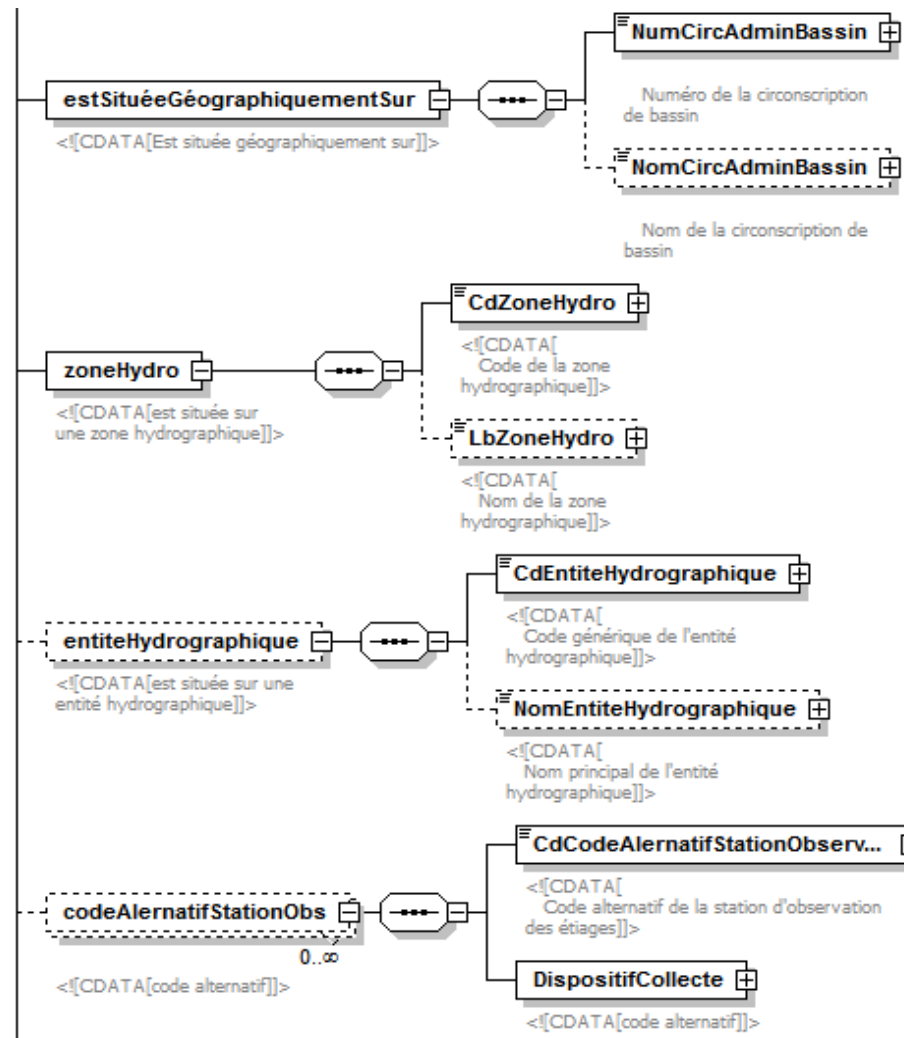
<DateCreationStationObservationEtiages>	sa_onde	F	(0,1)	D	-	Date de création de la station d'observation des étiages
<DateAbandonStationObservationEtiages>	sa_onde	F	(0,1)	D	-	Date d'abandon de la station d'observation des étiages
<estSituéeSurCommune>	-	O	(1,1)	-	-	Est située sur
<CdCommune>	sa_com	O	(1,1)	C	5	Numéro de la commune
<LbCommune>	sa_com	F	(0,1)	C	50	Nom de la Commune
<aPourCommuneLimitrophe>	-	F	(0,n)	-	-	A pour commune limitrophe
<CdCommune>	sa_com	O	(1,1)	C	5	Numéro de la commune
<LbCommune>	sa_com	F	(0,1)	C	50	Nom de la Commune
<estSituéeGéographiquementSur>	-	O	(1,1)	-	-	Est située géographiquement sur
<NumCircAdminBassin schemaID="CDB" schemaAgencyID="INSEE">	sa_com	O	(1,1)	C	25	Numéro de la circonscription de bassin (Identifiant)
<NomCircAdminBassin>	sa_com	F	(0,1)	C	25	Nom de la circonscription de bassin
<zoneHydro>	-	O	(1,1)	-	-	est située sur une zone hydrographique
<CdZoneHydro schemaID="ZOH" schemaAgencyID="SANDRE">	sa_eth	O	(1,1)	C	4	Code de la zone hydrographique (Identifiant)
<LbZoneHydro>	sa_eth	F	(0,1)	C	80	Nom de la zone hydrographique
<entiteHydrographique>	-	F	(0,1)	-	-	est située sur une entité hydrographique
<CdEntiteHydrographique	sa_eth	O	(1,1)	C	8	Code générique de l'entité

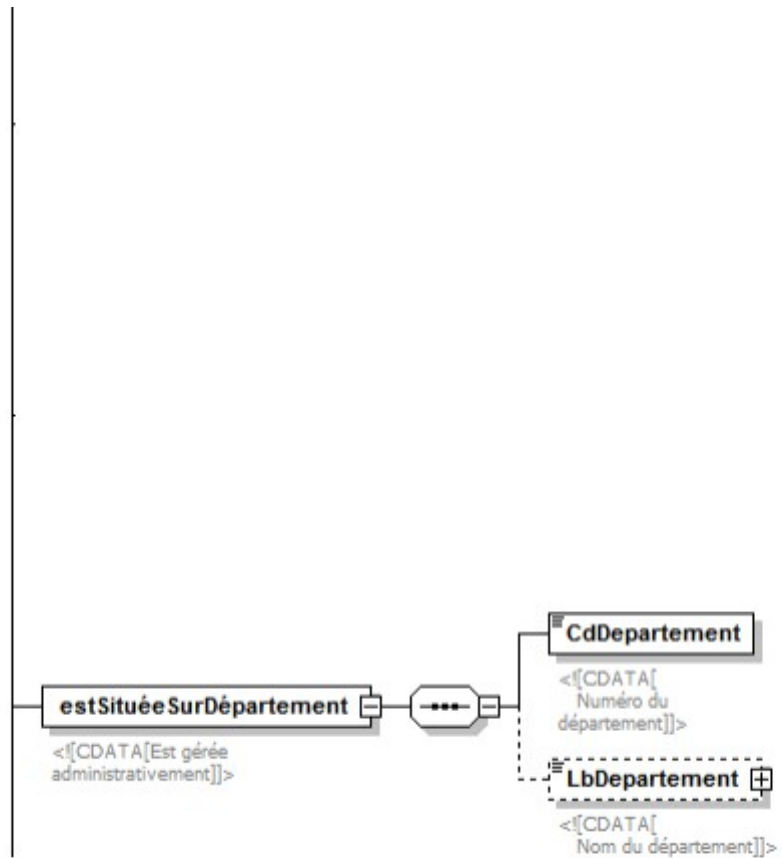
schemeID="ETH" schemeAgencyID="SANDRE">						hydrographique (Identifiant)
<NomEntiteHydrographique>	sa_eth	F	(0,1)	C	127	Nom principal de l'entité hydrographique
Structure de l'élément <codeAlernatifStationObs>	-	F	(0,n)	-	-	code alternatif
<estSituéeSurDépartement>	-	O	(1,1)	-	-	Est gérée administrativement
<CdDépartement>	sa_com	O	(1,1)	C	3	Numéro du département
<LbDépartement>	sa_com	F	(0,1)	C	25	Nom du département
Structure de l'élément <appartientA>	-	O	(1,n)	-	-	Réseau(x) d'appartenance de la station d'Observation
<estValidéPar>	-	O	(1,1)	-	-	Organisme responsable de la validation de la station
<CdIntervenant schemeAgencyID="[SIRET;SANDRE;AE;NOM#PRENOM#DN]" schemeID="INT">	sa_int	O	(1,1)	C	74	Code de l'intervenant (Identifiant)
<NomIntervenant>	sa_int	F	(0,1)	C	115	Nom de l'intervenant
<peutEtreLieeOuvrage>	-	F	(0,n)	-	-	Peut subir des influences
<CdOuvrage schemeID="OUVRAGE">	sa_obs	O	(1,1)	C	20	Code de l'ouvrage (Identifiant)
<TypeOuvrage listID="284">	sa_obs	O	(1,1)	C	5	Type d'ouvrage

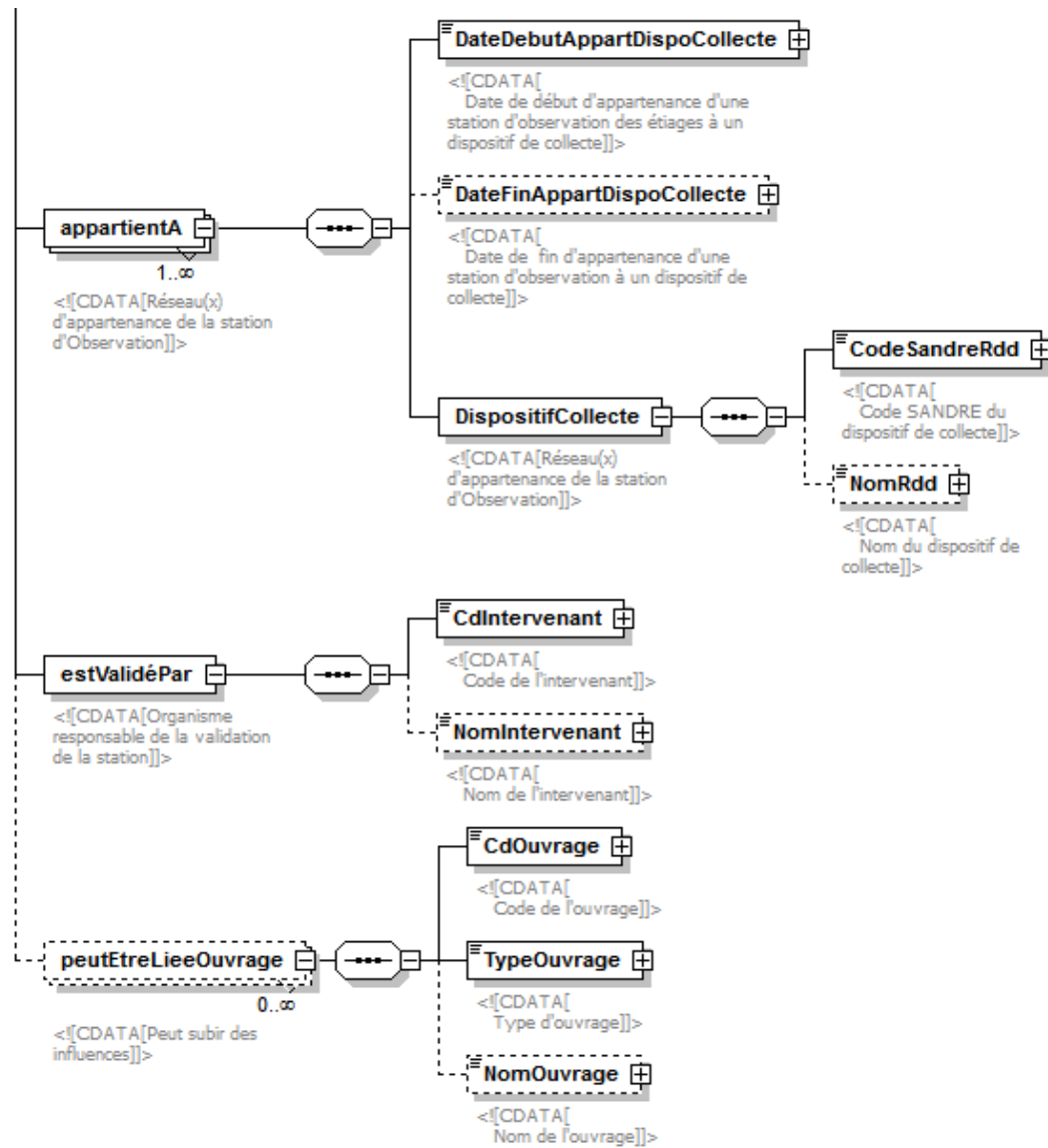
						cf nomenclature de code Sandre 284
<NomOuvrage>	sa_obs	F	(0,1)	C	255	Nom de l'ouvrage











IV.D.1.a .Contenu XML de l'élément : < StationObservationEtiages >

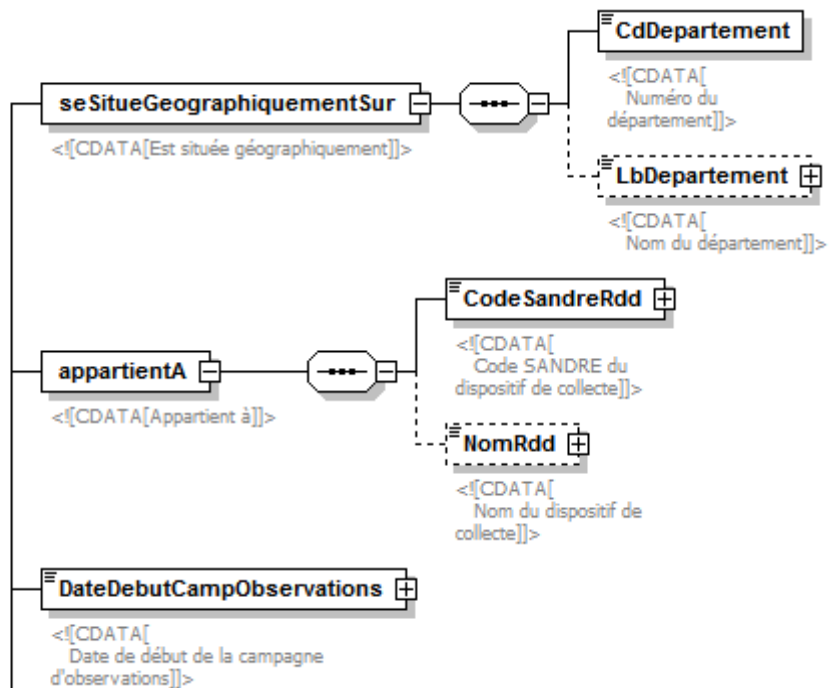
```
<StationObservationEtiages>
  <SiteHydro>
    <CdSiteHydro>H1560001</CdSiteHydro>
    <LbSiteHydro>L'Ardre à Coutagnon</LbSiteHydro>
  </SiteHydro>
  <NomStationObservationEtiages>L'Ardre</NomStationObservationEtiages>
  <AccesStationObservationEtiages>NC</AccesStationObservationEtiages>
  <StatutValidationStationObservationEtiages cct:listID="390">Validé</StatutValidationStationObservationEtiages>
  <DateCreationStationObservationEtiages>2016-01-04</DateCreationStationObservationEtiages>
  <DateAbandonStationObservationEtiages></DateAbandonStationObservationEtiages>
  <estSituéeSurCommune>
    <CdCommune>51190</CdCommune>
    <LbCommune>COURTAGNON</LbCommune>
  </estSituéeSurCommune>
  <estSituéeGéographiquementSur>
    <NumCircAdminBassin schemeID="CDB" schemeAgencyID="INSEE">51190</NumCircAdminBassin>
    <NomCircAdminBassin>SEINE-NORMANDIE</NomCircAdminBassin>
  </estSituéeGéographiquementSur>
  <zoneHydro>
    <CdZoneHydro schemeID="ZOH" schemeAgencyID="SANDRE">H15-0420</CdZoneHydro>
    <LbZoneHydro>L'Ardre de sa source au confluent du Noron (inclus)</LbZoneHydro>
  </zoneHydro>
  <entiteHydrographique>
    <CdEntiteHydrographique schemeID="ETH" schemeAgencyID="SANDRE">H15-0420</CdEntiteHydrographique>
    <NomEntiteHydrographique>L'Ardre</NomEntiteHydrographique>
  </entiteHydrographique>
</StationObservationEtiages>
```

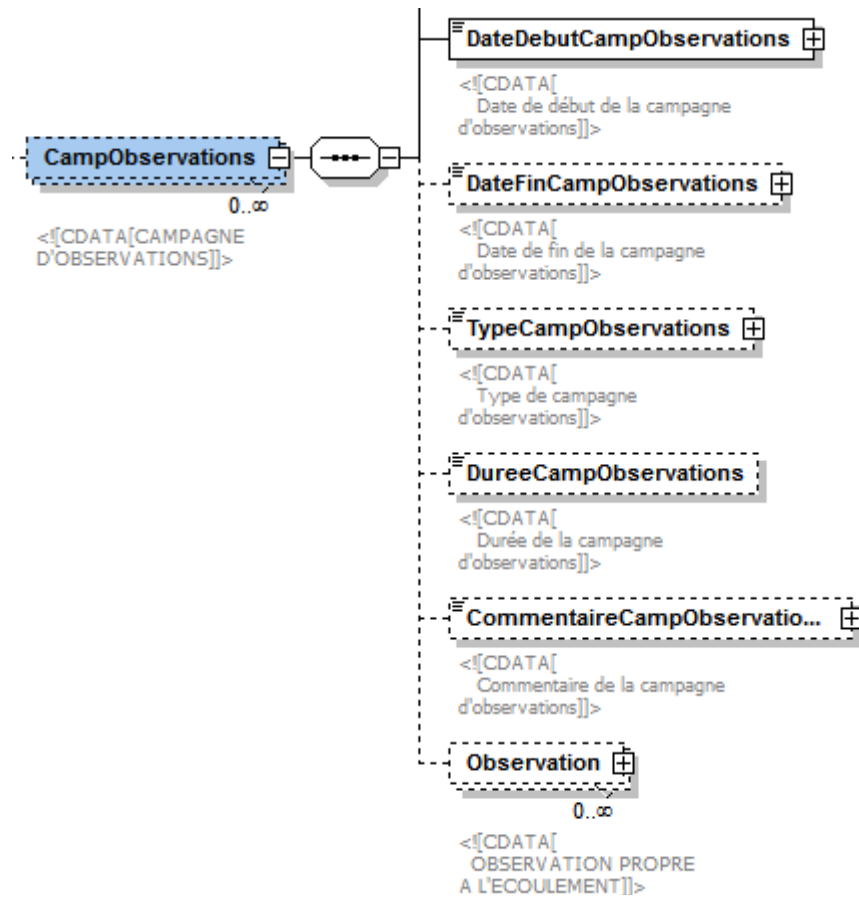
```
</entiteHydrographique>
<codeAlernatifStationObs>51000001</codeAlernatifStationObs>
<estSituéeSurDépartement>
  <CdDepartement>51</CdDepartement>
  <LbDepartement>CHAMPAGNE-ARDENNE</LbDepartement>
</estSituéeSurDépartement>
<appartientA>
  <DateDebutAppartDispoCollecte>2011-01-01</DateDebutAppartDispoCollecte>
  <DateFinAppartDispoCollecte>2016-05-10</DateFinAppartDispoCollecte>
  <DispositifCollecte>
    <CodeSandreRdd schemeID="RSX">0000000134</CodeSandreRdd>
    <NomRdd>Observatoire national des données d'étiages</NomRdd>
  </DispositifCollecte>
</appartientA>
<estValidéPar>
  <CdIntervenant schemeAgencyID="SANDRE" schemeID="INT">1675</CdIntervenant>
  <NomIntervenant>Office National de l'Eau et des Milieux Aquatiques - Service départemental de la Marne</NomIntervenant>
</estValidéPar>
<peutEtreLieeOuvrage>
  <CdOuvrage schemeID="OUVRAGE">ROE3</CdOuvrage>
  <TypeOuvrage listID="284">1.1</TypeOuvrage>
  <NomOuvrage>Barrage du plan d'eau de Terville</NomOuvrage>
</peutEtreLieeOuvrage>
</StationObservationEtiages>
```

IV.D.2. Structure de l'élément <CampObservations>

CARACTERISTIQUES DES BALISES (ELEMENTS)				CARACTERISTIQUES DES DONNEES		
Nom des éléments	Type de l'élément	Caractère Obligatoire / Facultatif / Inutilisé de l'élément	Nombre (minimal, maximal) d'occurrence de l'élément	Format	Longueur maximale (nombre de caractères)	Commentaires / Valeur(s)
<CampObservations>	-	F	(0,n)	-	-	CAMPAGNE D'OBSERVATIONS
<seSituGeographiquementSur>	-	O	(1,1)	-	-	Est située géographiquement
<CdDepartement>	sa_com	O	(1,1)	<u>C</u>	3	Numéro du département
<LbDepartement>	sa_com	F	(0,1)	<u>C</u>	25	Nom du département
<appartientA>	-	O	(1,1)	-	-	Appartient à
<CodeSandreRdd schemeID="RSX">	sa_dc	O	(1,1)	<u>C</u>	10	Code SANDRE du dispositif de collecte (Identifiant)
<NomRdd>	sa_dc	F	(0,1)	<u>C</u>	200	Nom du dispositif de collecte
<DateDebutCampObservations>	sa_onde	O	(1,1)	<u>D</u>	-	Date de début de la campagne d'observations
<DateFinCampObservations>	sa_onde	F	(0,1)	<u>D</u>	-	Date de fin de la campagne d'observations
<TypeCampObservations cct:listID="714">	sa_onde	F	(0,1)	<u>C</u>	25	Type de campagne d'observations cf nomenclature de code Sandre 714

<DureeCampObservations>	sa_onde	F	(0,1)	N	-	Durée de la campagne d'observations
<CommentaireCampObservations>	sa_onde	F	(0,1)	I	-	Commentaire de la campagne d'observations
Structure de l'élément <Observation>	-	F	(0,n)	-	-	



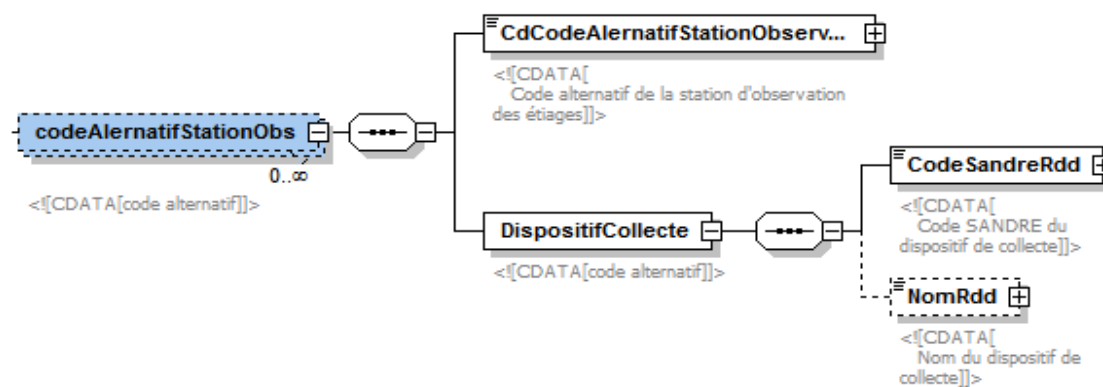


IV.D.2.a .Contenu XML de l'élément : < CampObservations >

```
<CampObservations>
  <seSituGeographiquementSur>
    <CdDepartement>51</CdDepartement>
    <LbDepartement>CHAMPAGNE-ARDENNE</LbDepartement>
  </seSituGeographiquementSur>
  <appartientA>
    <CodeSandreRdd schemeID="RSX">0000000134</CodeSandreRdd>
    <NomRdd>Observatoire national des données d'étiages</NomRdd>
  </appartientA>
  <DateDebutCampObservations>2016-01-01</DateDebutCampObservations>
  <DateFinCampObservations>2016-12-31</DateFinCampObservations>
  <TypeCampObservations cct:listID="714">2</TypeCampObservations>
  <DureeCampObservations>1</DureeCampObservations>
  <CommentaireCampObservations>NC</CommentaireCampObservations>
</CampObservations>
```

IV.D.3. Structure de l'élément <codeAternatifStationObs>

CARACTERISTIQUES DES BALISES (ELEMENTS)				CARACTERISTIQUES DES DONNEES		
Nom des éléments	Type de l'élément	Caractère Obligatoire / Facultatif / Inutilisé de l'élément	Nombre (minimal, maximal) d'occurrence de l'élément	Format	Longueur maximale (nombre de caractères)	Commentaires / Valeur(s)
<codeAternatifStationObs>	-	F	(0,n)	-	-	code alternatif
<CdCodeAternatifStationObservation>	sa_onde	O	(1,1)	<u>C</u>	25	Code alternatif de la station d'observation des étiages
<DispositifCollecte>	-	O	(1,1)	-	-	code alternatif
<CodeSandreRdd schemeID="RSX">	sa_dc	O	(1,1)	<u>C</u>	10	Code SANDRE du dispositif de collecte (Identifiant)
<NomRdd>	sa_dc	F	(0,1)	<u>C</u>	200	Nom du dispositif de collecte



IV.D.3.a .Contenu XML de l'élément : < codeAlernatifStationObs >

```

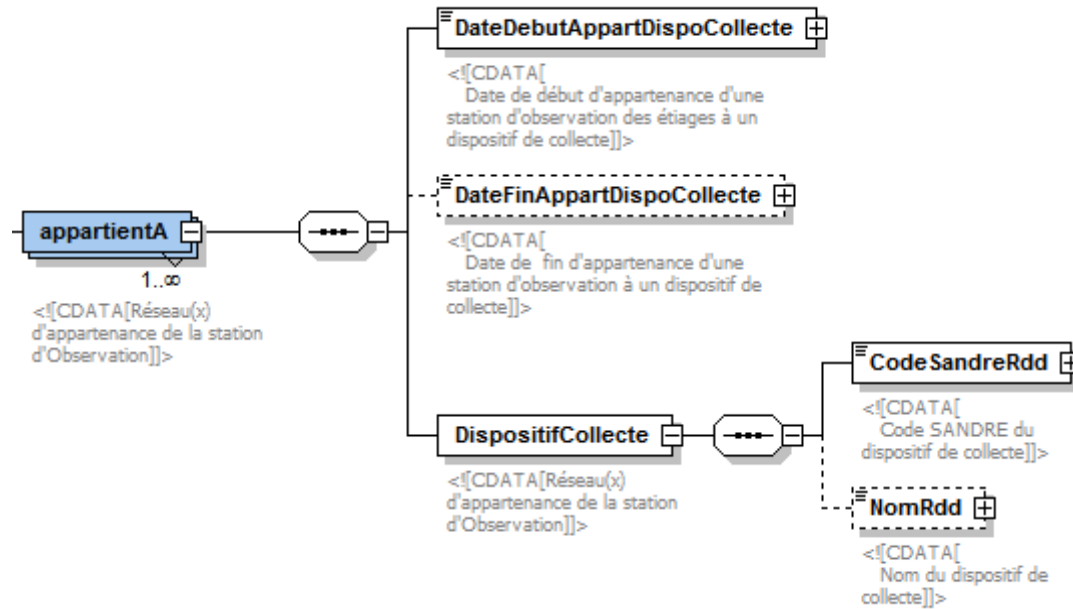
<codeAlernatifStationObs>
  <CdCodeAlernatifStationObservation>51000001</CdCodeAlernatifStationObservation>
  <DispositifCollecte>
    <CodeSandreRdd schemeID="RSX">0000000134</CodeSandreRdd>
    <NomRdd>Observatoire national des données d'étiages</NomRdd>
  </DispositifCollecte>
</codeAlernatifStationObs>

```

IV.D.4.Structure de l'élément <appartientA>

CARACTERISTIQUES DES BALISES (ELEMENTS)				CARACTERISTIQUES DES DONNEES		
Nom des éléments	Type de l'élément	Caractère Obligatoire / Facultatif / Inutilisé de l'élément	Nombre (minimal, maximal) d'occurrence de l'élément	Format	Longueur maximale (nombre de caractères)	Commentaires / Valeur(s)
<appartientA>	-	O	(1,n)	-	-	Réseau(x) d'appartenance de la station d'Observation
<DateDebutAppartDispoCollecte>	sa_onde	O	(1,1)	<u>D</u>	-	Date de début d'appartenance d'une station d'observation des étiages à un dispositif de collecte
<DateFinAppartDispoCollecte>	sa_onde	F	(0,1)	<u>D</u>	-	Date de fin d'appartenance d'une station d'observation à un dispositif de

						collecte
<DispositifCollecte>	-	O	(1,1)	-	-	Réseau(x) d'appartenance de la station d'Observation
<CodeSandreRdd schemeID="RSX">	sa_dc	O	(1,1)	C	10	Code SANDRE du dispositif de collecte (Identifiant)
<NomRdd>	sa_dc	F	(0,1)	C	200	Nom du dispositif de collecte



IV.D.4.a .Contenu XML de l'élément : < appartientA >

```

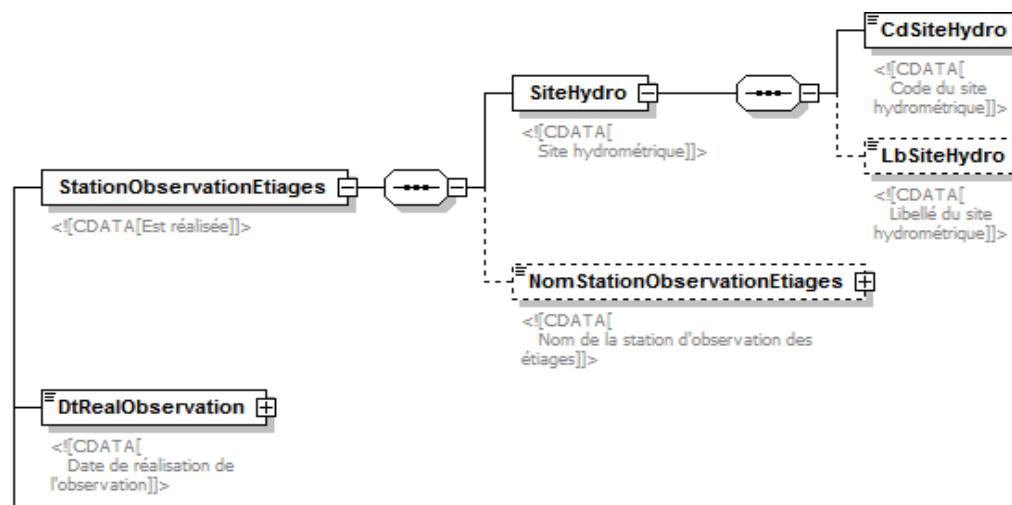
<appartientA>
  <DateDebutAppartDispoCollecte>2011-01-01</DateDebutAppartDispoCollecte>
  <DateFinAppartDispoCollecte>2016-05-10</DateFinAppartDispoCollecte>
  <DispositifCollecte>
    <CodeSandreRdd schemeID="RSX">0000000134</CodeSandreRdd>
    <NomRdd>Observatoire national des données d'étiages</NomRdd>
  </DispositifCollecte>
</appartientA>

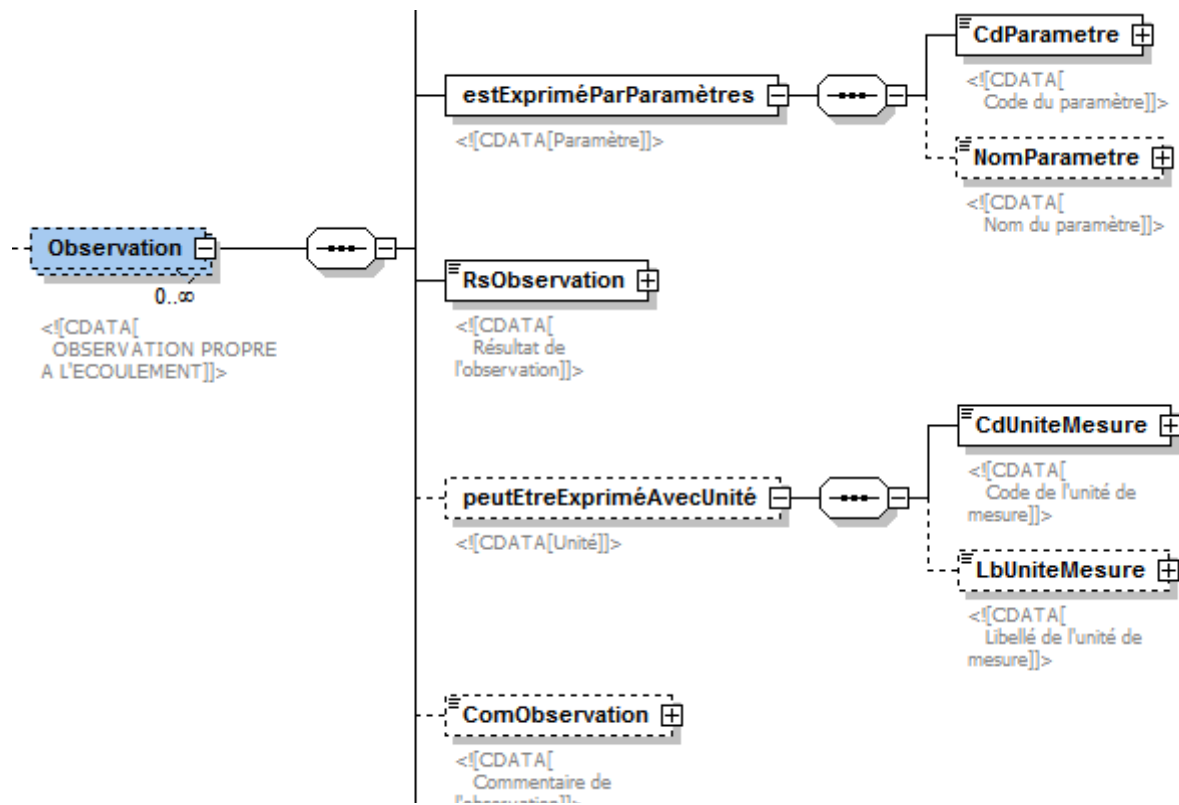
```

IV.D.5. Structure de l'élément < Observation >

CARACTERISTIQUES DES BALISES (ELEMENTS)				CARACTERISTIQUES DES DONNEES		
Nom des éléments	Type de l'élément	Caractère Obligatoire / Facultatif / Inutilisé de l'élément	Nombre (minimal, maximal) d'occurrence de l'élément	Format	Longueur maximale (nombre de caractères)	Commentaires / Valeur(s)
<Observation>	-	F	(0,n)	-	-	
Structure de l'élément <StationObservationEtiages>	-	O	(1,1)	-	-	Est réalisée
<DtRealObservation>	sa_onde	O	(1,1)	<u>D</u>	-	Date de réalisation de l'observation
<estExpriméParParamètres>	-	O	(1,1)	-	-	Paramètre
<CdParametre	sa_par	O	(1,1)	<u>C</u>	5	Code du paramètre

schemeID="PAR" schemeAgencyID="SANDRE">						(Identifiant)
<NomParametre>	sa_par	F	(0,1)	<u>C</u>	255	Nom du paramètre
<RsObservation>	sa_onde	O	(1,1)	<u>I</u>	-	Résultat de l'observation
<peutEtreExpriméAvecUnité>	-	F	(0,1)	-	-	Unité
<CdUniteMesure schemeID="URF">	sa_par	O	(1,1)	<u>C</u>	5	Code de l'unité de mesure (Identifiant)
<LbUniteMesure>	sa_par	F	(0,1)	<u>C</u>	100	Libellé de l'unité de mesure
<ComObservation>	sa_onde	F	(0,1)	<u>I</u>	-	Commentaire de l'observation
Structure de l'élément <osbservateurDe>	-	O	(1,n)	-	-	Observateur



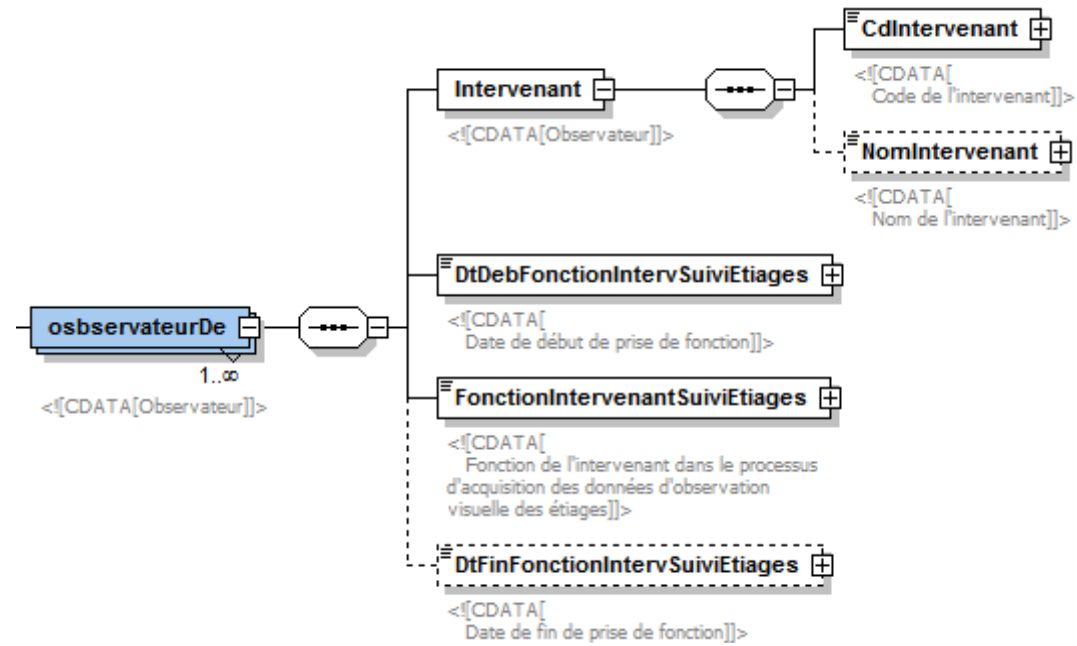


IV.D.5.a .Contenu XML de l'élément : < Observation >

```
<Observation>
  <StationObservationEtiages>
    <SiteHydro>
      <CdSiteHydro>H1560001</CdSiteHydro>
      <LbSiteHydro>L'Ardre à Coutagnon</LbSiteHydro>
    </SiteHydro>
    <NomStationObservationEtiages>L'Ardre</NomStationObservationEtiages>
  </StationObservationEtiages>
  <DtRealObservation>2016-01-04</DtRealObservation>
  <estExpriméParParamètres>
    <CdParametre schemeID="PAR" schemeAgencyID="SANDRE">7343</CdParametre>
    <NomParametre>Modalité d'écoulement des cours d'eau</NomParametre>
  </estExpriméParParamètres>
  <RsObservation>1</RsObservation>
  <ComObservation>NC</ComObservation>
</Observation>
```

IV.D.6. Structure de l'élément <observateurDe>

CARACTERISTIQUES DES BALISES (ELEMENTS)				CARACTERISTIQUES DES DONNEES		
Nom des éléments	Type de l'élément	Caractère Obligatoire / Facultatif / Inutilisé de l'élément	Nombre (minimal, maximal) d'occurrence de l'élément	Format	Longueur maximale (nombre de caractères)	Commentaires / Valeur(s)
<observateurDe>	-	O	(1,n)	-	-	Observateur
<Intervenant>	-	O	(1,1)	-	-	Observateur
<CdIntervenant schemeAgencyID="[SIRET;SANDRE;AE;NOM#PRENOM#DN]" schemeID="INT">	sa_int	O	(1,1)	<u>C</u>	74	Code de l'intervenant (Identifiant)
<NomIntervenant>	sa_int	F	(0,1)	<u>C</u>	115	Nom de l'intervenant
<DtDebFonctionIntervSuiviEtiages>	sa_onde	O	(1,1)	<u>D</u>	-	Date de début de prise de fonction
<FonctionIntervenantSuiviEtiages cct:listID="715">	sa_onde	O	(1,1)	<u>C</u>	25	Fonction de l'intervenant dans le processus d'acquisition des données d'observation visuelle des étiages cf nomenclature de code Sandre 715
<DtFinFonctionIntervSuiviEtiages>	sa_onde	F	(0,1)	<u>D</u>	-	Date de fin de prise de fonction



IV.D.6.a .Contenu XML de l'élément : < observateurDe >

```

<observateurDe>
  <Intervenant>
    <CdIntervenant schemeAgencyID="SANDRE" schemeID="INT">1629</CdIntervenant>
    <NomIntervenant>Office National de l'Eau et des Milieux Aquatiques - Service départemental de l'Aisne</NomIntervenant>
  </Intervenant>
  <DtDebFonctionIntervSuiviEtiages>2012-01-01</DtDebFonctionIntervSuiviEtiages>
  <FonctionIntervenantSuiviEtiages cct:listID="715">1</FonctionIntervenantSuiviEtiages>
  <DtFinFonctionIntervSuiviEtiages>2025-12-31</DtFinFonctionIntervSuiviEtiages>
</observateurDe>
  
```

V. CONTRÔLE DES FLUX D'ÉCHANGE DE DONNÉES

V.A. Conformité des fichiers d'échange

Les partenaires DOIVENT s'assurer de la qualité de leurs fichiers d'échange avant toute procédure d'import de données ou d'envoi de fichier. Ces derniers DOIVENT obligatoirement être conforme par rapport aux spécifications techniques du scénario d'échange.

Un fichier d'échange est dit « conforme » par rapport au scénario d'échange de données d'autosurveillance des systèmes de collecte et de traitements d'eaux usées d'origine urbaine, version X, dès lors que sa structure et son contenu satisfont aux quatre principales composantes suivantes:

- Vérification de la conformité syntaxique XML du fichier
- Vérification de l'arborescence XML et du contenu du fichier d'échange par rapport aux spécifications techniques du scénario d'échange de données
- Vérification du respect des référentiels administrés ou diffusés par le Sandre
- Respect des règles métiers garantissant une cohérence mutuelle des informations échangées.

V.A.1.Conformité syntaxique XML

UN FICHIER D'ÉCHANGE DOIT ÊTRE BIEN FORMÉ, C'EST À DIRE, QU'IL DOIT SATISFAIRE AUX RÈGLES LEXICALES ET SYNTAXIQUES DU LANGAGE XML PROPREMENT DIT.

V.A.2.Conformité de la structure du fichier par rapport aux spécifications du scénario d'échange de données.

L'ensemble des spécifications décrites dans ce document a permis de définir, de manière littérale, la façon dont les éléments XML et les informations métiers doivent apparaître dans un fichier d'échange.

La description formelle de ces spécifications est également retranscrite au travers d'une grammaire (schéma XML) dont les références sont les suivantes:

Nom du schéma XML:	sandre_sc_onde.xsd
Localisation du schéma XML	http://xml.sandre.eaufrance.fr/scenario/onde/1.1/sandre_sc_onde.xsd

Ce schéma XML constitue le support de validation des fichiers d'échange XML.

Avant d'envoyer un fichier d'échange vers son destinataire, l'émetteur du message DOIT impérativement s'assurer que le fichier est conforme au regard aux spécifications, soit, par rapport aux contraintes exprimées dans le schéma XML mentionné ci-dessus.

Le processus de validation d'un document XML vérifie d'une part la structure du document. Les éléments contenus dans le document XML doivent être imbriqués selon l'ordre d'agencement qui a été défini dans les spécifications. Il vérifie d'autre part que les données métiers à véhiculer (contenu des balises) respectent les types de données qui ont été attribués à chacun des éléments. Des vérifications sont également portées le cas échéant sur la conformité de ces données vis à vis des listes prédéfinies de valeurs possibles.

Un document XML est dit "**valide**" lorsqu'il satisfait à l'ensemble de ces conditions.

Il existe différents outils qui sont à même de valider un document XML en concordance avec les contraintes exprimées dans le schéma XML.

Il appartient aux partenaires de l'échange de se doter de tels outils capables de réaliser ce processus.

UN FICHIER D'ÉCHANGE DOIT OBLIGATOIREMENT ÊTRE BIEN FORMÉ ET VALIDE AVANT D'ÊTRE ÉMIS VERS SON DESTINATAIRE. IL S'ENSUIT QUE LE DESTINATAIRE DU FICHIER D'ÉCHANGE VÉRIFIE PAR AILLEURS ET UNE FOIS DE PLUS, LA BONNE CONFORMITÉ DE CE FICHIER.

V.A.3. Respect de règles métier

Une règle métier est une contrainte appliquée à une donnée métier particulière ou un ensemble de données métier, qui vise à garantir leur intégrité, leur cohérence et leur compréhension.

Une règle métier résulte, en règle générale, de la transposition d'une règle appliquée à un domaine métier en une contrainte informatique sur les données. Une règle peut être de nature organisationnelle, technique, réglementaire, spatio-temporelle...

Tout fichier d'échange doit obligatoirement respecter l'ensemble des règles métier définies dans le cadre des spécifications techniques du scénario d'échange, avant d'être émis vers son destinataire.

Sur le plan technique, les règles de vérification du respect des règles métier sont écrites au sein d'un fichier XSL accessible à l'adresse :

http://xml.sandre.eaufrance.fr/exist/sandre/Schematron/onde/1.1/regles_onde.xsl

Ce même fichier est utilisé par le service en ligne de contrôle syntaxique du Sandre.

V.B.Gestion des erreurs et avertissements possibles dans un fichier d'échange

V.B.1.Gestion des erreurs

Les spécifications XML-SANDRE recommandent aux partenaires de l'échange d'introduire dans leur système d'information des procédures de détection des incidents ou erreurs.

Dans un premier temps, le principe général de détection des erreurs est étroitement lié à la vérification de la conformité du fichier par rapport aux contraintes exprimées dans le schéma XML.

Ce processus intervient lors de la réception et du traitement d'un fichier d'échange par le système d'information du destinataire (prestataire).

Il repose à la fois sur la détection d'erreurs syntaxiques, sémantiques, mais aussi liées au non respect de règles métiers et du référentiel analytique SANDRE.

Les erreurs pouvant survenir à l'occasion de ce processus, peuvent être classées selon les quatre grands types mentionnés dans le tableau ci-dessous, semblables aux quatre grandes composantes du processus de conformité décrit ci-dessus. Ces types ne constituent qu'une base d'identification des erreurs possibles.

Code d'erreur	Type d'erreur	Définition
E0.X	Fichier XML endommagé, non lisible (lors de sa génération ou de son transport)	Le fichier XML en tant que tel est endommagé. L'application ne peut ouvrir ou lire le contenu du fichier (génération d'erreurs système de la part du système d'exploitation ou de l'application)
E1.X	Fichier XML mal formaté	La structure du fichier XML ne respecte pas les spécifications du langage XML (non respect des balises ouvrantes et fermantes,...)
E2.X	Fichier XML non validé au regard d'un scénario	Le fichier n'est pas valide au regard du scénario d'échanges auquel il se réfère (erreurs au niveau de la structure du fichier, non respect des codes de valeurs possibles pour les nomenclatures)
E3.X	Code/ Identifiant non reconnu au niveau du référentiel commun	Le fichier contient une valeur d'un code ou d'un identifiant non reconnu au niveau du référentiel commun auquel il se rapporte.
E4.X	Contenu d'un élément ou attribut non supporté	En raison des règles de gestion d'intégration (contraintes métiers, règles d'intégrité,...), l'information d'un élément ou attribut n'a pas de sens, l'erreur pouvant survenir au regard des autres informations contenues dans le fichier (inconsistant), ou au niveau de l'interface d'intégration.

V.B.2.Gestion des avertissements

Un fichier d'échange PEUT comporter des messages d'avertissement sans pour autant compromettre la conformité du fichier d'échange.

Ces types de messages sont codés sous la forme « AX.XX ».

V.C.Services de vérification de la conformité d'un fichier d'échange

V.C.1.Service en ligne

Dans un souci d'amélioration de la qualité des données échangées, le Sandre met librement à la disposition des partenaires d'échange un service en ligne de contrôle syntaxique de fichiers d'échange accessible sur son site internet <http://www.sandre.eaufrance.fr>

(cf copie d'écran ci-dessous)

L'utilisateur est alors invité à déposer le fichier d'échange qu'il souhaite vérifier et à sélectionner le scénario d'échange auquel il se rapporte parmi la liste des scénarii définis par le Sandre.

> Tester un fichier

Entrer le chemin du fichier :

NB: Sélectionnez directement votre fichier XML à valider. Si celui-ci est volumineux (>10Mo), veuillez compresser votre fichier XML selon le format d'archivage zip, puis sélectionnez votre fichier une fois compressé.

Sélectionner le scénario d'échange :

· Scénario Autosurveillance des systèmes de collecte et de traitement des eaux usées d'origine urbaine

Messages SANDRE	Documents
 Autosurveillance des systèmes de collecte et de traitement des eaux usées d'origine urbaine (Version 3) <i>mis à jour le 2009-07-28</i>	 Fichier XSD  Fichier PDF

· Informations sur le demandeur

Courriel :

Nom organisme OU code Sandre/SIRET :

Nom du contact :

Prénom :

Service :

Annuler

Tester le fichier

> Tester un fichier

Entrer le chemin du fichier :

NB: Sélectionnez directement votre fichier XML à valider. Si celui-ci est volumineux (>10Mo), veuillez compresser votre fichier XML selon le format d'archivage zip, puis sélectionnez votre fichier une fois compressé.

Sélectionner le scénario d'échange :

· Scénario Autosurveillance des systèmes de collecte et de traitement des eaux usées d'origine urbaine

Messages SANDRE	Documents
 Autosurveillance des systèmes de collecte et de traitement des eaux usées d'origine urbaine (Version 3) <i>mis à jour le 2009-07-28</i>	 Fichier XSD  Fichier PDF

· Informations sur le demandeur

Courriel :

Nom organisme OU code Sandre/SIRET :

Nom du contact :

Prénom :

Service :

Annuler

Tester le fichier

Après avoir saisi certaines informations relatives à son identité, l'utilisateur recevra par courriel le résultat du traitement de vérification de son fichier.

Le résultat de ce traitement apparaît sous la forme de deux liens internet pointant vers deux fichiers distincts:

- un premier fichier au format XML acquittant de la conformité ou de la non conformité du fichier par rapport au scénario, avec la liste des éventuelles erreurs contenues dans le fichier testé. La structure de ce fichier d'acquiescement est accessible à l'adresse suivante: <http://xml.sandre.eaufrance.fr/scenario/acq/2/acquittement.xsd>
- un second fichier au format HTML correspondant au certificat de conformité ou de non conformité du fichier testé

V.C.2.Webservice

Ce même service est également accessible à distance et peut être librement appelé par une application informatique de manière automatisée, selon l'architecture REST et la méthode HTTP POST.

Pour faire appel au contrôleur syntaxique de vos fichiers directement depuis une application, merci de vous reporter au document relatif au mode opératoire accessible sur le site internet du Sandre :

<http://sandre.eaufrance.fr/Tester-un-fichier-d-echange>

http://sandre.eaufrance.fr/ftp/documents/fr/Sandre_procedure_webservice_parseur.pdf

VI. NOMENCLATURES

Attention, certaines des nomenclatures suivantes peuvent évoluer ultérieurement à la publication de cette version de scénario d'échange, afin de répondre aux éventuels besoins complémentaires d'échange de données.

Il est par conséquent recommandé de consulter le référentiel des nomenclatures administré par le Sandre et accessible à l'adresse suivante, pour être informé des dernières mises à jour:

www.sandre.eaufrance.fr (rubrique OGRES ou jeu de données)

A NOTER QUE CERTAINES VALEURS POSSIBLES DÉFINIES AU SEIN D'UNE NOMENCLATURE PEUVENT AUSSI AVOIR ÉTÉ VOLONTAIREMENT ÉCARTÉES DU SCÉNARIO D'ÉCHANGE.

VII. TABLE DES MATIÈRES

I. AVANT PROPOS	4
I.A. LE SYSTÈME D'INFORMATION SUR L'EAU	4
I.B. LE SANDRE	6
<i>I.B.1. Les dictionnaires de données</i>	6
<i>I.B.2. Les listes de référence communes</i>	6
<i>I.B.3. Les formats d'échange informatiques</i>	7
<i>I.B.4. Les scénarios d'échanges</i>	7
<i>I.B.5. Organisation du Sandre</i>	7
I.C. NOTATIONS DANS LE DOCUMENT	8
<i>I.C.1. Termes de référence</i>	8
<i>I.C.2. Gestion des versions</i>	8
II. INTRODUCTION	9
III. CONTENU DE L'ECHANGE	10
IV. DESCRIPTION DÉTAILLÉE DE L'ECHANGE	11
IV.A. DÉFINITIONS ET LEXIQUE EMPLOYÉS DANS LA DESCRIPTION DÉTAILLÉE	11
<i>IV.A.1. Caractère Obligatoire, facultatif et inutilisé d'un élément</i>	11
<i>IV.A.2. Nombre d'occurrence d'un élément XML</i>	11
<i>IV.A.3. Valeurs obligatoires par défaut</i>	12
<i>IV.A.4. Formats et longueurs des données</i>	12
<i>IV.A.5. Annotation des éléments XML enfants et parents</i>	13
<i>IV.A.6. Schémas XML</i>	14
IV.B. ESPACES DE NOMMAGE	15
IV.C. DESCRIPTION DES BALISES GÉNÉRIQUES	15
<i>IV.C.1. Balise d'entête XML</i>	16
<i>IV.C.2. Balise racine</i>	16
<i>IV.C.3. Balise de déclaration du scénario d'échange</i>	19
<i>IV.C.4. Structure de l'élément <Scenario></i>	19
IV.D. DESCRIPTION DES BALISES DE DONNÉES MÉTIER	22
<i>IV.D.1. Structure de l'élément <StationObservationEtiages></i>	22
<i>IV.D.2. Structure de l'élément <CampObservations></i>	32
<i>IV.D.3. Structure de l'élément <codeAternatifStationObs></i>	36
<i>IV.D.4. Structure de l'élément <appartientA></i>	37
<i>IV.D.5. Structure de l'élément <Observation></i>	39
<i>IV.D.6. Structure de l'élément <osbservateurDe></i>	43
V. CONTRÔLE DES FLUX D'ECHANGE DE DONNEES	45
V.A. CONFORMITÉ DES FICHIERS D'ÉCHANGE	45
<i>V.A.1. Conformité syntaxique XML</i>	45

<i>V.A.2.Conformité de la structure du fichier par rapport aux spécifications du scénario d'échange de données.....</i>	<i>45</i>
<i>V.A.3.Respect de règles métier.....</i>	<i>46</i>
V.B.GESTION DES ERREURS ET AVERTISSEMENTS POSSIBLES DANS UN FICHIER D'ÉCHANGE.....	47
<i>V.B.1.Gestion des erreurs.....</i>	<i>47</i>
<i>V.B.2.Gestion des avertissements.....</i>	<i>48</i>
V.C.SERVICES DE VÉRIFICATION DE LA CONFORMITÉ D'UN FICHIER D'ÉCHANGE.....	48
<i>V.C.1.Service en ligne.....</i>	<i>48</i>
<i>V.C.2.Webservice.....</i>	<i>49</i>
VI.NOMENCLATURES	50
VII.TABLE DES MATIÈRES.....	51