

Liste de référence des interlocuteurs

Thème :

REFERENTIELS

Version : 1.0beta2
provisoire



Version 1.0	
01/03/13	Rédaction d'une première version provisoire 1.0beta1 suite à la réunion GT3 du groupe Ad'hoc datée du 25/01/2013
05/06/13	Validation du document par le groupe Ad'hoc et création d'une version 1.0beta2 pour validation au groupe ADD Sandre

Les conditions d'utilisation de ce document Sandre sont décrites selon la licence *creative commons* ci-dessous. Elles indiquent clairement que vous êtes libre de :

- partager, reproduire, distribuer et communiquer cette œuvre,
- d'utiliser cette œuvre à des fins commerciales.



Chaque document Sandre est décrit par un ensemble de métadonnées issues du Dublin Core (<http://purl.org/dc>).

Titre	Liste de référence des interlocuteurs
Créateur	Système d'Information sur l'Eau / Sandre
Sujet	Description des données relatives à l'identité des acteurs exerçant une ou plusieurs fonctions dans le domaine de l'eau et pour lesquels il s'avère nécessaire de les codifier et de les répertorier au sein d'une liste de référence nationale, afin que celle-ci soit partagée entre différents systèmes d'information nationaux
Description	Données descriptives des interlocuteurs du domaine de l'eau
Editeur	Ministère de l'Ecologie et du Développement Durable
Contributeur	ONEMA ; Sandre ; Groupe Ad'hoc
Date / Création	- 2013-03-01
Date / Modification	- 2013-07-17
Date / Validation	-
Type	Text
Format	Open Document
Identifiant	Urn:sandre:scenario:desc_in::1.0
Langue	fra
Relation / Est remplacé par	
Relation / Remplace	
Relation / Référence	
Couverture	France
Droits	© Sandre
Version	1.0beta2

I. AVANT PROPOS

Le domaine de l'eau est vaste, puisqu'il comprend notamment les eaux de surface, les eaux météoriques, les eaux du littoral et les eaux souterraines, et qu'il touche au milieu naturel, à la vie aquatique, aux pollutions et aux usages.

Il est caractérisé par le grand nombre d'acteurs qui sont impliqués dans la réglementation, la gestion et l'utilisation des eaux: ministères avec leurs services déconcentrés, établissements publics comme les agences de l'eau, collectivités locales, entreprises publiques et privées, associations,...

Tous ces acteurs produisent des données pour leurs propres besoins. La mise en commun de ces gisements d'information est une nécessité forte, mais elle se heurte à l'absence de règles claires qui permettraient d'assurer la comparabilité des données et leur échange.

I.A. Le Système d'Information sur l'Eau

Le *Système d'Information sur l'Eau* (SIE) est formé par un ensemble cohérent de dispositifs, processus et flux d'information, par lesquels les données relatives à l'eau sont acquises, collectées, conservées, organisées, traitées et publiées de façon systématique. Sa mise en œuvre résulte de la coopération de multiples partenaires, administrations, établissements publics, entreprises et associations, qui se sont engagés à respecter des règles communes définies par voie réglementaire et contractuelle. Elle nécessite la coordination de projets thématiques nationaux, de projets transverses (Sandre, Référentiels cartographiques,...) et des projets territoriaux. L'organisation du Système d'Information sur l'Eau est mise en place depuis 1992.

Le schéma national des données sur l'eau (SNDE) fixe les objectifs, le périmètre, les modalités de gouvernance du système d'information sur l'eau (SIE) et décrit ses dispositifs techniques (de recueil, conservation et diffusion des données et des indicateurs) ; il précise comment ces dispositifs sont mis en œuvre, comment les méthodologies et le référentiel des données et des services sont élaborés, et comment les données sont échangées avec d'autres systèmes d'information. L'arrêté a été signé par les ministres chargés de l'environnement, de l'agriculture, des collectivités territoriales, de l'outre-mer et de la santé. Le SNDE, complété par des documents techniques (méthodologies, dictionnaires de données, formats d'échange, etc.), constitue le référentiel technique du SIE, qui doit être respecté par tous ses contributeurs, conformément au décret n° 2009-1543 du 11 décembre 2009. Ce décret est complété par un arrêté interministériel publié au JO du 24 août 2010.

La mise en place d'un langage commun pour les données sur l'eau est l'une des composantes indispensables du SIE, et constitue la raison d'être du Sandre, Service d'Administration Nationale des Données et des Référentiels sur l'Eau.

I.B.Le Sandre

Le ©Sandre est chargé :

1. d'élaborer les **dictionnaires des données** , d'administrer les **nomenclatures communes** au niveau national, d'établir les **formats d'échanges** informatiques de données et de définir **des scénarios d'échanges**
2. de publier les documents normatifs après une procédure de validation par les administrateurs de données ©Sandre et d'approbation par le groupe Coordination du Système d'Information sur l'Eau.
3. d'émettre des avis sur la compatibilité au regard des spécifications

I.B.1.Les dictionnaires de données

Les dictionnaires de données sont les recueils des définitions qui décrivent et précisent la terminologie et les données disponibles pour un domaine en particulier. Plusieurs aspects de la donnée y sont traités :

- sa signification ;
- les règles indispensables à sa rédaction ou à sa codification ;
- la liste des valeurs qu'elle peut prendre ;
- la ou les personnes ou organismes qui ont le droit de la créer, de la consulter, de la modifier ou de la supprimer...

A ce titre, il rassemble les éléments du langage des acteurs d'un domaine en particulier. Le ©Sandre a ainsi élaboré des dictionnaires de données qui visent à être le langage commun entre les différents acteurs du monde de l'eau.

I.B.2.Les listes de référence communes

L'échange de données entre plusieurs organismes pose le problème de l'identification et du partage des données qui leur sont communes. Il s'agit des paramètres, des méthodes, des supports, des intervenants... qui doivent pouvoir être identifiés de façon unique quel que soit le contexte. Si deux producteurs codifient différemment leurs paramètres, il leur sera plus difficile d'échanger des résultats.

C'est pour ces raisons que le ©Sandre s'est vu confier l'administration de ce référentiel commun afin de mettre à disposition des acteurs du monde de l'eau une codification unique, support de référence des échanges de données sur l'eau.

I.B.3.Les formats d'échange informatiques

Les formats d'échange élaborés par le ©Sandre visent à réduire le nombre d'interfaces des systèmes d'information que doivent mettre en œuvre les acteurs du monde de l'eau pour échanger des données.

Afin de ne plus avoir des formats d'échange spécifiques à chaque interlocuteur, le ©Sandre propose des formats uniques utilisables par tous les partenaires.

I.B.4.Les scénarios d'échanges

Un scénario d'échanges décrit les modalités d'échanges dans un contexte spécifique. En s'appuyant sur l'un des formats d'échanges du ©Sandre , le document détaille la sémantique échangée, décrit les données échangées (obligatoires et facultatives), la syntaxe du ou des fichiers d'échanges et les modalités techniques et organisationnelles de l'échange.

I.B.5.Organisation du Sandre

Le ©Sandre est animé par une équipe basée à l'Office International de l'Eau à Limoges qui s'appuie, pour élaborer les dictionnaires nationaux, sur les administrateurs de données des organismes signataires du protocole SIE ainsi que sur des experts de ces mêmes organismes ou d'organismes extérieurs au protocole : Institut Pasteur de Lille, Ecole Nationale de la Santé Publique, Météo-France, IFREMER, B.R.G.M., Universités, Distributeurs d'Eau,...

Pour de plus amples renseignements sur le ©Sandre , vous pouvez consulter le site Internet du ©Sandre : www.sandre.eaufrance.fr ou vous adresser à l'adresse suivante :

Sandre - Office International de l'Eau
15 rue Edouard Chamberland
87065 LIMOGES Cedex
Tél. : 05.55.11.47.90 - Fax : 05.55.11.47.48

I.C.Notations dans le document

I.C.1.Termes de référence

Les termes DOIT, NE DOIT PAS, DEVRAIT, NE DEVRAIT PAS, PEUT, OBLIGATOIRE, RECOMMANDE, OPTIONNEL ont un sens précis. Ils correspondent à la traduction française de la norme RFC2119 ([RFC2119](#)) des termes respectifs MUST, MUST NOT, SHOULD, SHOULD NOT, MAY, REQUIRED, RECOMMENDED et OPTIONAL.

I.C.2.Gestion des versions

Chaque document publié par le Sandre comporte un numéro de version évoluant selon les règles suivantes :

Si cet indice est composé uniquement d'un nombre réel positif supérieur ou égal à 1.0 et sans la mention « beta », alors le document en question est une version approuvée par l'ensemble des acteurs en charge de sa validation. Il est publié sur le site internet du Sandre et est reconnu comme un document de référence, en particulier pour tout déploiement informatique.

Si cet indice est composé d'un nombre réel strictement inférieur à 1.0 (exemple : 0.2, 0.3,...) ou bien supérieur ou égale à 1.0 avec la mention « beta » (exemple : 1.0beta, 1.1beta,...), alors le document en question est une version provisoire. Il s'agit uniquement d'un document de travail. Il n'est donc pas reconnu par les acteurs en charge de sa validation et ne doit pas être considéré comme un document de référence. Ce document est susceptible de subir des révisions jusqu'à sa validation définitive.

Si un indice de version évolue uniquement d'une décimale (exemple : 1.0 à 1.1), alors il s'agit généralement de la prise en compte de modifications mineures dans le document en question (exemple : mise à jour de définitions, d'attributs, de règles de gestion,...).

Si en revanche un indice de version change d'entier naturel (exemple : 1.0 à 2.0, 1.2 à 2.0), accompagné d'une décimale égale à 0, alors il s'agit généralement de la prise en compte de modifications majeures dans le document en question (exemple : mise à jour d'un ensemble d'entités, d'associations, de règles de gestion,...).

II. INTRODUCTION

Ce document s'inscrit dans le cadre d'une harmonisation nationale des données ayant trait au domaine de l'eau.

Depuis 1993, le Secrétariat d'Administration Nationale des Données Relatives à l'Eau (Sandre) est chargé de mettre en œuvre et de maintenir un langage commun dans le domaine de l'eau. Utilisé par la plupart des acteurs institutionnels et privés, ce langage se traduit par l'élaboration de dictionnaires de données, de listes nationales de référence et des spécifications d'échanges entre les outils informatiques.

Parmi les thèmes traités, le «Référentiel Intervenants» a été analysé dans les premières années de la création du Sandre (publication du dictionnaire en 1997, puis en 2002) ; ce travail s'est concrétisé par la réalisation d'un jeu de données INTERVENANTS disponible sur le site Internet du Sandre (<http://sandre.eaufrance.fr>).

Aujourd'hui, la notion d'INTERVENANT a évolué au sein du SIE, cela impose de le mettre à jour et de le consolider, avec des concepts qui doivent évoluer et être compatibles avec les concepts de l'INSEE.

Par ailleurs, un des objectifs du SIE est de disposer d'un référentiel commun d'intervenants partagé entre les SI du SIE, le SI métier des agences de l'eau et le SI police de l'eau, incluant non seulement les "intervenants" du SIE (= parties aux échanges de données), mais aussi les pétitionnaires des IOTA, les déclarants des redevances loi sur l'eau, les maîtres d'ouvrage des actions des programmes de mesures, etc., qui dépassent les "catégories" listées dans la définition de l'intervenant.

Dans ce cadre, ce scénario d'échange a été élaboré par le Sandre, avec l'appui d'un groupe d'experts nationaux, et sous mandat de l'ONEMA. Ce scénario repose sur la nouvelle version du dictionnaire « Interlocuteurs », 1.0, substituant les précédentes versions du dictionnaire « Intervenants »

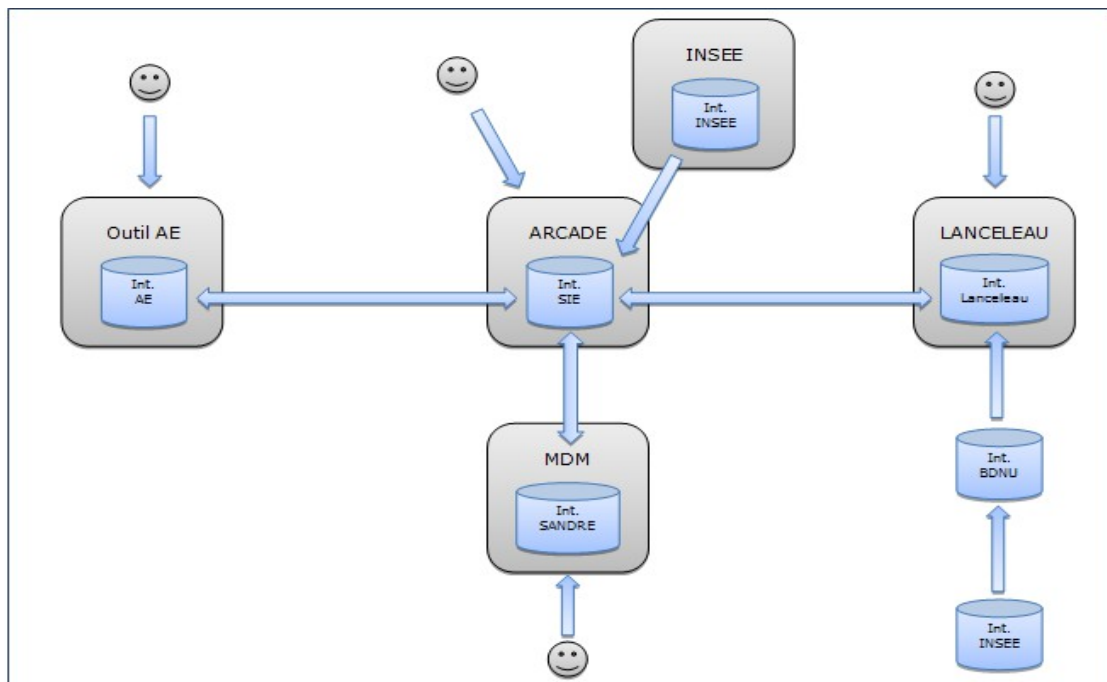
Ce scénario décrit la structure des fichiers d'échange et de diffusion de la liste de référence des interlocuteurs (cf chapitre Identification des flux).

III.IDENTIFICATION DES FLUX D'ECHANGE DE DONNEES

Schémas extraits du document relatif à l'architecture technique de partage de la liste de référence des interlocuteurs (BRGM, 08/2012) :

III.A.Alimentation de la liste de référence des interlocuteurs

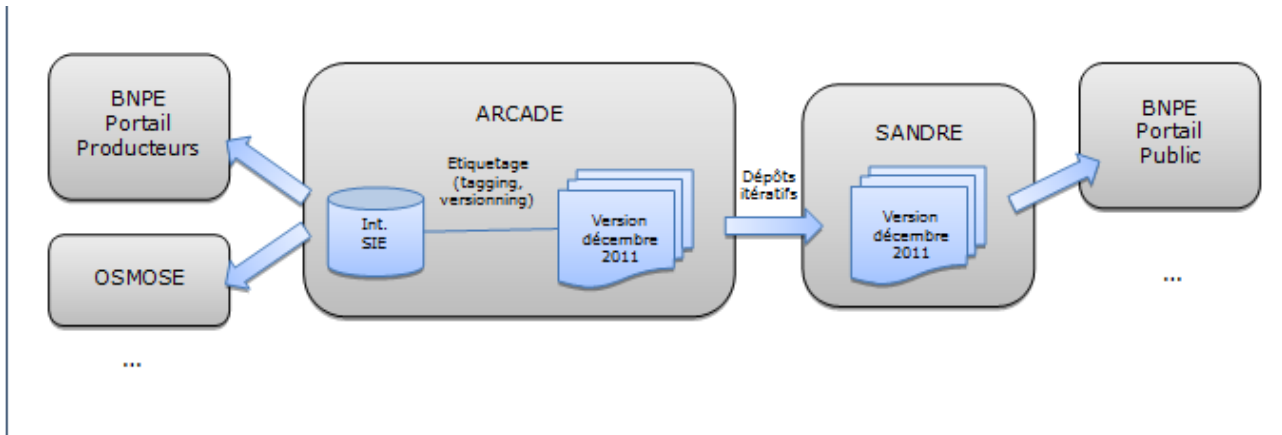
L'administration du référentiel des interlocuteurs met en jeu un ensemble d'acteurs et de systèmes d'information selon une architecture de flux complexe, dont la présentation ne fait pas l'objet de ce document. Ci-dessous un schéma illustrant l'architecture globale des flux.



III.B. Diffusion de la liste de référence des interlocuteurs

La diffusion du référentiel des interlocuteurs est assurée à la fois par le SI ARCADE en tant qu'administrateur, et par le Sandre en tant que simple relaie diffuseur.

Différents mode d'accès au référentiel sont disponibles, en particulier via webservice.



IV. CONTENU DE L'ECHANGE

IV.A. Description générale

Ce scénario décrit la structure du message permettant d'échanger les caractéristiques des interlocuteurs du domaine de l'eau, notamment :

- le type d'interlocuteur (établissement INSEE, particulier,...)
- les caractéristiques nominatives d'un interlocuteur (nom de famille, raison sociale,...)
- l'adresse postale des interlocuteurs
- les évolutions et l'historisation des mises à jour du référentiel des interlocuteurs

L'ensemble de ces informations DOIVENT être rassemblées au sein d'un même fichier au format XML, dont la structure est détaillée par la suite de ce document.

IV.B. Gestion des identifiants

IV.B.1. Origine des codes

L'origine de l'identification de certains concepts est nécessairement échangée. Il permet aux partenaires de l'échange de connaître le référentiel d'identification utilisé (exemple : « INSEE » pour les communes ; « SIRET » pour les intervenants).

La règle syntaxique XML déployée pour permettre l'échange de l'origine de la codification d'un concept est la suivante :

Après le nom de la balise XML correspondant au concept, il DOIT être indiqué un attribut nommé OBLIGATOIREMENT « **schemeAgencyID** » prenant une des valeurs possibles qui ont été définies au travers de leurs nomenclatures respectives.

Le tableau ci-après résume les identifiants et leurs origines, pour chacun des concepts échangés.

Nom des balises concernées	Libellé des concepts échangés	Valeurs possibles pour l'attribut « schemeAgencyID »	Caractère obligatoire / facultatif de l'attribut
<CdInterlocuteur>	Code de l'intervenant	« SANDRE »	Obligatoire
<CdAlternInterlocuteur>	Code alternatif de l'interlocuteur	Cf nomenclature n°729	Obligatoire
<CdCommune>	Code de la commune	L'attribut « schemeAgencyID » du code de la commune DOIT	Obligatoire

		obligatoirement prendre pour valeur l'origine du code de la commune correspondant au système de codification adopté par le pays d'appartenance (« INSEE » pour la France ;...) cf chapitre relatif à l'identification des communes	
--	--	------------------------------------------------------------------------------------------------------------------------------------------------------------------------------------------------------------------------------------	--

Le caractère **obligatoire** de l'attribut « schemeAgencyID » signifie que ce dernier DOIT obligatoirement figurer après le nom de l'élément concerné, prenant une valeur définie. Si tel n'est pas le cas, le fichier d'échange ne sera pas considéré comme valide au regard des spécifications de ce message.

Le caractère **facultatif** de l'attribut « schemeAgencyID » signifie que l'élément PEUT ne pas disposer de cet attribut, ne remettant pas en cause la validité du fichier d'échange au regard des spécifications de ce message. Par défaut, si l'attribut « schemeAgencyID » est absent, les valeurs prises par défaut sont celles indiquées en gras dans le tableau ci-dessus.

IV.B.2. Identification des communes

Dans la plupart des pays, une commune correspond à la plus petite subdivision administrative. Le système de codification des communes varie bien entendu d'un pays à l'autre.

Ci-dessous la liste des origines du code de commune adoptées pour chaque pays, en particulier les pays frontaliers :

Code Pays selon la norme ISO 3166-1 alpha 2	Pays d'appartenance de la commune	Origine du code la commune (valeur de l'attribut « schemeAgencyID »)	Nom du concept étranger équivalent à la commune	Commentaires sur le code la commune et son origine
FR	France	INSEE		Code attribué par l'INSEE, composé de 5 chiffres, les deux premiers pour le département, les trois derniers pour la commune (métropole), ou les trois premiers pour le département, les deux derniers pour la commune (départements et territoires d'outre-mer).
ES	Espagne	INE	municipio	Code INE à 4 chiffres (Instituto Nacional de Estadística).
IT	Italie	ISTAT	comune	Code ISTAT simplifié à 3 chiffres (Istituto Nazionale di Statistica).
BE	Belgique	INS	commune	Code INS à 5 chiffres (Institut National de Statistique).

DE	Allemagne	AGS	gemeinde	code AGS (Amtlicher Gemeindeschlüssel) à 8 chiffres : un code à deux chiffres pour l'état fédéré, un pour la macrorégion, un pour la région et un pour la ville ou deux pour le kreis, trois pour la ville ou le village, soit huit chiffres pour identifier une localité
NL	Pays-Bas	GEM		Code Gemeente à 4 chiffres (Centraal Bureau voor de Statistiek).
CH	Suisse	OFS	kommun	code OFS/BST/UST de 2 à 4 chiffres (Office Fédéral de la Statistique).
LU	Luxembourg	STATEC	commune	Code attribué par le STATEC sur 4 chiffres (ex : 0201 pour la commune de Bascharage)

V. DESCRIPTION DETAILLEE DE L'ECHANGE

V.A.Définitions et lexique employés dans la description détaillée

V.A.1.Caractère Obligatoire, facultatif et inutilisé d'un élément

Le caractère « obligatoire » (symbole « O ») impose à ce que l'élément **ET** la donnée correspondante soient strictement présentes et imbriquées selon l'ordre d'agencement indiqué à la suite de ce document.

Les éléments obligatoires encadrent donc les données élémentaires indispensables à l'échange.

Au sein de chaque figure, le caractère « obligatoire » d'un élément est schématisé par une ligne continue qui encadre le nom de l'élément.

Le caractère « facultatif » (symbole « F ») d'un élément signifie que l'élément **OU** la donnée peuvent ne pas être présent dans un fichier d'échange sans pour autant que le fichier perde son caractère valide au regard des spécifications du scénario.

Par exemple, l'élément <DateMajIntervenant>, correspondant à la date de la dernière mise à jour d'un intervenant d'un intervenant, est facultatif. Dans un fichier d'échange, soit l'élément est absent, soit l'élément est tout de même présent mais sans donnée (balise ouvrante et fermante juxtaposées) :

```
<DateMajIntervenant></DateMajIntervenant>
```

Une autre syntaxe XML autorisée pour un élément vide:

```
<DateMajIntervenant/>
```

Au sein de chaque figure, le caractère « facultatif » d'un élément est schématisé par une ligne discontinue qui encadre le nom de l'élément.

Le caractère « Inutilisé » (symbolisé par « I ») d'un élément signifie que celui-ci ne présente aucun intérêt dans ce message.

Un élément inutilisé n'est pas représenté au niveau des figures illustratrices.

V.A.2.Nombre d'occurrence d'un élément XML

Le **nombre minimal et maximal d'occurrence** indique le nombre possible d'éléments successifs pouvant figurer au niveau indiqué, **après avoir supposé** que les éventuels éléments parents de l'élément soient bien présents.

V.A.3.Valeurs obligatoires par défaut

Les **valeurs obligatoires par défaut** attribuées à certains éléments doivent se retrouver entre chaque balise correspondante. Elles ne peuvent être modifiées ou omises auxquels cas le fichier d'échange ne sera pas reconnu valide au regard des spécifications de ce message.

Par exemple, pour l'élément **<VersionScenario>** , la valeur obligatoire est « **1.0** ».

V.A.4. Formats et longueurs des données

Chaque élément est associé à un format et, le cas échéant, à une longueur impérative ou maximale des données correspondantes. Le format et la longueur maximale des données sont respectivement renseignés par la suite de ce document au niveau des colonnes « Format » et « Longueur maximale ».

Le tableau suivant regroupe les formats de données définis par le Sandre et ayant été utilisés pour la déclaration des éléments qui composent le message «Diffusion des données du référentiel Sandre » (cf« Format d'échanges Sandre: Descriptif du format XML » pour de plus amples informations).

Format de données	Détail	Abréviation utilisée
Texte	Chaîne de caractère alphanumérique de longueur non limitée	T
Caractère limité	Chaîne de caractère alphanumérique de longueur limitée	C
Date	Format Date le format DOIT obligatoirement être « AAAA-MM-JJ »	D
Date-Heure	Format Date-Heure le format DOIT obligatoirement être « AAAA-MM-JJThh:mm:ss », la lettre T étant le séparateur entre la date et les heures	D-H
Heure	Format Heure, le format DOIT obligatoirement être « hh:mm:ss »,	H
Numérique	Format numérique (le séparateur décimal DOIT obligatoirement être le point)	N
Binaire	Contenu image, selon les définitions MIME type (IETF RFC 2046)	B
Logique	Information booléenne prenant pour valeur: <ul style="list-style-type: none"> ● « true » ou « 1 » ● « false » ou « 0 » 	I

V.A.5. Annotation des éléments XML enfants et parents

Un élément est dit **parent** lorsque des sous-éléments, appelés éléments enfants, sont imbriqués entre sa balise ouvrante et fermante.

Par exemple, l'élément **<Parametre>** est un élément parent puisqu'il contient un élément enfant **<CdParametre>**.

Un élément enfant peut lui-même être parent d'autres sous-éléments.

Par exemple, l'élément **<SynonymeParametre>** est un élément enfant de **<Parametre>** et parent de l'élément **<CdSynonymeParametre>**.

Cette notion de parenté est liée, d'une part à la représentation des données au travers de leur modélisation conceptuelle, et d'autre part à la définition des directions de déplacement dans un fichier d'échange selon les spécifications du message.

Les liens de parenté qui sont définies dans ce document déterminent ainsi la méthode de lecture de tout fichier d'échange.

Dans ce document, les éléments qui sont à la fois enfants et parents sont mentionnés en caractère gras. La description de leurs propres éléments enfants fait l'objet d'un tableau par la suite du document.

V.A.6.Schémas XML

Nom du schéma XML	Liste de référence des interlocuteurs
Version du schéma XML	1.0beta2
Adresse URI d'espace de nommage (localisation du schéma XML)	http://xml.sandre.eaufrance.fr/scenario/sandre_sc_desc_inc/1/sandre_sc_desc_inc.xsd

V.B.Espaces de nommage

Le scénario d'échange relatif au domaine de fait appel à certains concepts qui ont été définis et référencés dans le cadre de thématiques distinctes et transversales aux différentes thématiques de l'eau (exemple : référentiel PARAMETRES).

Les espaces de nommage permettent d'identifier, de manière unique, l'ensemble des concepts pris dans chacun de ces référentiels élémentaires :

Préfixe de l'espace de nommage externe	Adresse URI de l'espace de nommage externe	Nom de l'espace de nommage
	http://xml.sandre.eaufrance.fr/scenario/desc_inc/1	
sa_mat	http://xml.sandre.eaufrance.fr/mat/2	Concepts métiers du Sandre
sa_msg	http://xml.sandre.eaufrance.fr/message/1	Informations descriptives des messages de scénario d'échanges
sa_com	http://xml.sandre.eaufrance.fr/com/3.1	Référentiel administratif
sa_inc	http://xml.sandre.eaufrance.fr/inc/1	Interlocuteurs du domaine de l'eau

V.C.Description des balises génériques

Les fichiers d'échange contiennent des balises de données métier, mais également, et pour assurer la qualité et la sécurité de l'échange, des balises qui contiennent des informations sur le fichier lui-même, sur le scénario dans lequel il s'inscrit, sur l'émetteur et sur le récepteur.

Les balises génériques sont :

- **Balise d'en-tête XML**
- **Balise racine**
- **Balise de déclaration du scénario d'échange**

Toutes les autres balises définies dans le présent document correspondent à des balises de données métier.

V.C.1.Balise d'entête XML

Tout fichier XML débute par :

```
<?xml version="1.0" encoding="[Type d'encodage]"?>
```


Cette balise constitue la première ligne d'un document XML. Elle permet de donner la version de syntaxe XML qui est utilisée ainsi que le mode d'encodage des caractères du message.

Selon les recommandations du W3C (World Wide Web Consortium), et pour éviter toute ambiguïté de représentation graphique, un **seul mode d'encodage des caractères** est retenu pour le scénario d'échange des données du référentiel Sandre: le mode "**UTF-8**".

La version de syntaxe XML retenue est "1.0".

La **balise d'entête XML** qui est ancrée en première ligne de tout document d'échange de données est la suivante:

```
<?xml version="1.0" encoding="UTF-8"?>
```

Cette règle de syntaxe déclarative est obligatoire et primordiale car elle constitue la clé de reconnaissance et de conformité de tout fichier XML pour les systèmes informatiques.

V.C.2. Balise racine

V.C.2.a Caractéristiques de la balise racine

La seconde balise s'appelle communément la balise racine. C'est elle qui encadre, d'une manière générale, l'ensemble des autres balises renfermant les informations métiers échangées. Toutes les autres balises sont imbriquées entre ces balises de racine.

Le nom donné à la **balise racine** de tout fichier d'échange XML, respectant les spécifications XML Sandre du message "Diffusion des données du référentiel Sandre", est **< DESC_INC >**.

Au sein de chaque fichier d'échange XML, il ne peut exister qu'une seule balise racine **< DESC_INC >**.

Le bloc de l'ensemble des balises du document (hormis la balise d'entête XML), doit être compris entre les balises **< DESC_INC >** et **</ DESC_INC >**.

En plus de son nom, la balise racine contient :

- l'espace de nommage par défaut et sa référence au présent scénario d'échanges via le schéma XML correspondant.
- en option, la référence au schéma décrivant un schéma XML (xsi)

La syntaxe de toute balise racine du message "**Liste de référence des interlocuteurs**" est la suivante :

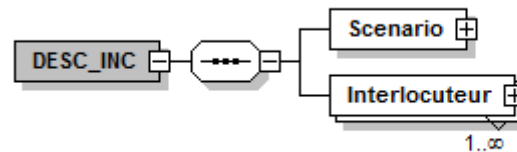
```
<DESC_INC xmlns="http://xml.sandre.eaufrance.fr/scenario/sandre_sc_desc_inc/1"
xmlns:xsi="http://www.w3.org/2001/XMLSchema-instance"
xsi:schemalocation="http://xml.sandre.eaufrance.fr/scenario/sandre_sc_desc_inc/1
http://xml.sandre.eaufrance.fr/scenario/sandre_sc_desc_inc/1/sandre_sc_desc_inc.xsd">
```

la balise racine fermante (qui se trouve en fin de fichier) étant **</ DESC_INC >**

Remarque: Il convient de rappeler que l'une des règles syntaxiques XML auxquelles tout fichier XML doit se conformer, conduit à **respecter** strictement la syntaxe **minuscule et majuscule** . En effet, dans le cas présent, la balise racine ne peut être écrite de la manière suivante **< desc_inc >** en minuscule, auquel cas le fichier ne sera pas reconnu valide au regard des spécifications décrites dans ce document. Cette remarque est valable pour l'ensemble des balises décrites ci-après.

V.C.2.b Structure de la balise racine

CARACTERISTIQUES DES BALISES (ELEMENTS)				CARACTERISTIQUES DES DONNEES		
Nom des éléments	Type de l'élément	Caractère Obligatoire / Facultatif / Inutilisé de l'élément	Nombre (minimal, maximal) d'occurrence de l'élément	Format	Longueur maximale (nombre de caractères)	Commentaires / Valeur(s)
<DESC_INC>	-	O	(1,1)	-	-	
Structure de l'élément <Scenario>	-	O	(1,1)	-	-	Structure de l'élément XML du scénario d'échange utilisé
Structure de l'élément <Interlocuteur>	-	O	(1,N)	-	-	Structure de l'élément XML relatif aux interlocuteurs



V.C.2.c .Contenu XML de l'élément : < DESC_INC >

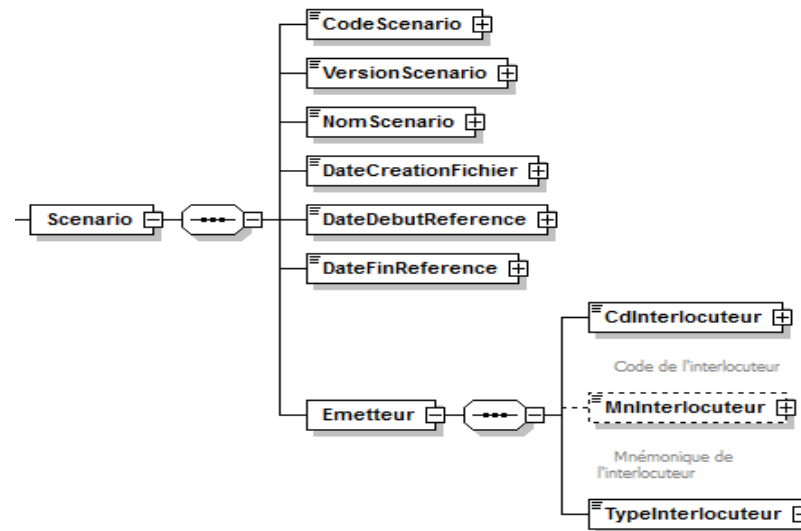
```
< DESC_INC >  
  < Scenario > </ Scenario >  
  < Interlocuteur > </ Interlocuteur >  
</ DESC_INC >
```

V.C.3. Balise de déclaration du scénario d'échange

V.C.4. Structure de l'élément <Scenario>

CARACTERISTIQUES DES BALISES (ELEMENTS)				CARACTERISTIQUES DES DONNEES		
Nom des éléments	Type de l'élément	Caractère Obligatoire / Facultatif / Inutilisé de l'élément	Nombre (minimal, maximal) d'occurrence de l'élément	Format	Longueur maximale (nombre de caractères)	Commentaires / Valeur(s)
<Scenario>	-	O	(1,1)	-	-	
<CodeScenario>	sa_msg	O	(1,1)	Texte (Identifiant)	-	Valeur obligatoire : « DESC_INC »
<VersionScenario>	sa_msg	O	(1,1)	Texte (Identifiant)	-	Valeur obligatoire : « 1.0 »
<NomScenario>	sa_msg	O	(1,1)	Texte	-	Valeur obligatoire : « Diffusion de la liste de référence des interlocuteurs de l'eau »
<DateCreationFichier>	sa_msg	O	(1,1)	Date	-	Date de création du fichier d'échange
<DateDebutReference>	sa_msg	O	(1,1)	Date	-	Date de début de référence des données
<DateFinReference>	sa_msg	O	(1,1)	Date	-	Date de fin de référence des données
<Emetteur>	-	O	(1,1)	-	-	Emetteur du fichier d'échange

<CdInterlocuteur schemeID="SANDRE">	sa_inc	O	(1,1)	Texte (Identifiant)	-	Code de l'interlocuteur Attribut « schemeAgencyID » obligatoire et prenant pour valeur « SANDRE »
<MnInterlocuteur>	sa_inc	F	(0,1)	Caractère alphanumérique limité	35	Mnémonique de l'interlocuteur
<TypeInterlocuteur>	sa_inc	O	(1,1)	Caractère alphanumérique limité	2	Type d'interlocuteur cf nomenclature de code Sandre 612



V.C.4.a .Contenu XML de l'élément : < Scenario >

```
< Scenario >
  < CodeScenario >DESC_INT</ CodeScenario >
  < VersionScenario >1.0</ VersionScenario >
  < NomScenario >Diffusion de la liste de référence des interlocuteurs de l'eau</ NomScenario >
  < DateCreationFichier >2013-03-30 </ DateCreationFichier >
  < DateDebutReference >2013-03-01</ DateDebutReference >
  < DateFinReference >2013-03-30</ DateFinReference >
  < Emetteur >
    < CdInterlocuteur schemeID="SANDRE" >1234</ CdInterlocuteur >
    < MnInterlocuteur >MNEMONIQUE</ MnInterlocuteur >
    < TypeInterlocuteur>ET</ TypeInterlocuteur >
  </ Emetteur >
</ Scenario >
```

V.D.Description des balises de données métier

Ce chapitre décrit la structure de l'élément XML relatif à un interlocuteur.

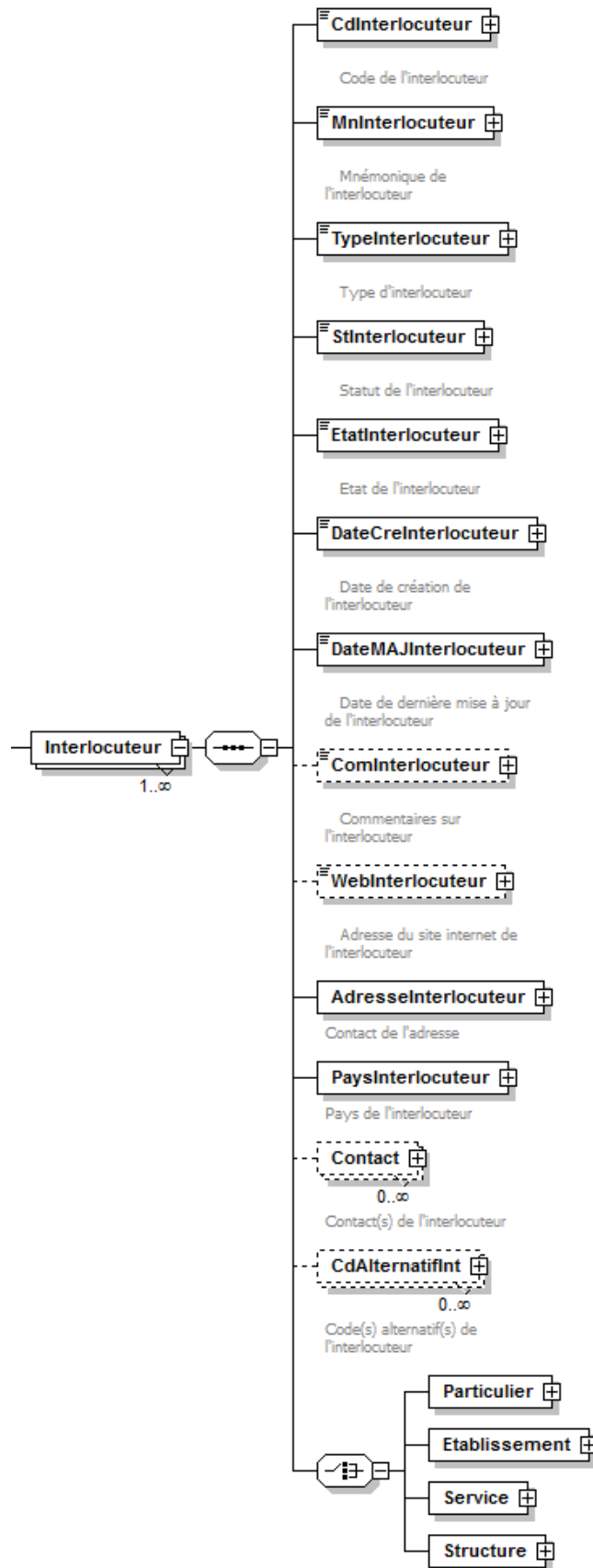
V.D.1.Structure de l'élément <Interlocuteur>

CARACTERISTIQUES DES BALISES (ELEMENTS)				CARACTERISTIQUES DES DONNEES		
Nom des éléments	Type de l'élément	Caractère Obligatoire / Facultatif / Inutilisé de l'élément	Nombre (minimal, maximal) d'occurrence de l'élément	Format	Longueur maximale (nombre de caractères)	Commentaires / Valeur(s)
<Interlocuteur>	-	O	(1,N)	-	-	
<CdInterlocuteur schemeAgencyID="SANDRE">	sa_inc	O	(1,1)	Texte (Identifiant)	-	Code de l'interlocuteur Attribut « schemeAgencyID » obligatoire, prenant pour valeur « SANDRE »
<MnInterlocuteur>	sa_inc	O	(1,1)	Caractère alphanumérique limité	35	Mnémonique de l'interlocuteur
<TypeInterlocuteur>	sa_inc	O	(1,1)	Caractère alphanumérique limité	2	Type d'interlocuteur cf nomenclature de code Sandre 612

<StInterlocuteur>	sa_inc	O	(1,1)	Caractère alphanumérique limité	20	Statut de l'interlocuteur cf nomenclature de code Sandre 390
<EtatInterlocuteur>	sa_inc	O	(1,1)	Caractère alphanumérique limité	1	Etat de l'interlocuteur cf nomenclature de code Sandre 727
<DateCreInterlocuteur>	sa_inc	O	(1,1)	Date	-	Date de création de l'interlocuteur
<DateMAJInterlocuteur>	sa_inc	O	(1,1)	Date et heure	-	Date de dernière mise à jour de l'interlocuteur
<ComInterlocuteur>	sa_inc	F	(0,1)	Texte	-	Commentaires sur l'interlocuteur
<WebInterlocuteur>	sa_inc	F	(0,1)	Texte	-	Adresse du site internet de l'interlocuteur
Structure de l'élément <AdresseInterlocuteur>	-	O	(1,1)	-	-	Adresse de l'interlocuteur
<PaysInterlocuteur>	-	O	(1,1)	-	-	Pays de l'interlocuteur
<CdPays>	sa_com	O	(1,1)	Caractère alphanumérique limité	-	Code du pays cf nomenclature de code Sandre 678
<NomPays>	sa_com	F	(0,1)	Caractère alphanumérique limité	200	Nom du pays
Structure de l'élément <Contact>	-	F	(0,N)	-	-	Contact(s) de l'interlocuteur
<CdAlternatifInt>	-	F	(0,N)	-	-	Code(s) alternatif(s) de l'interlocuteur

<CdAlternInterlocuteur schemeAgencyID= « [AELB ; AESN ;...] « >	sa_inc	O	(1,1)	Identifiant	-	Code alternatif de l'interlocuteur Attribut « schemeAgencyID » obligatoire, prenant pour valeur cf nomenclature n°729
<StruCdAlternInterlocuteur>	sa_inc	O	(1,1)	Caractère alphanumérique limité		Structure du code alternatif cf nomenclature n°730
DÉBUT DE CHOIX						
<Particulier>	-	O	(1,1)	-	-	
<NFParticulier>	sa_inc	F	(0,1)	Caractère alphanumérique limité	100	Nom de famille du particulier
<NUParticulier>	sa_inc	O	(1,1)	Caractère alphanumérique limité	100	Nom d'usage du particulier
<PUParticulier>	sa_inc	O	(1,1)	Caractère alphanumérique limité	100	Prénom usuel du particulier
<SexeParticulier>	sa_inc	F	(0,1)	Caractère alphanumérique limité	-	Sexe du particulier cf nomenclature de code Sandre 717
<DNParticulier>	sa_inc	F	(0,1)	Date	-	Date de naissance du particulier
<TelParticulier>	sa_inc	F	(0,1)	Texte	-	Téléphone du particulier
<FaxParticulier>	sa_inc	F	(0,1)	Texte	-	Fax du particulier
<CourrielParticulier>	sa_inc	F	(0,1)	Texte	-	Courriel du particulier

Structure de l'élément <Etablissement>	-	O	(1,1)	-	-	Structure de l'élément relatif à un établissement (INSEE)
Structure de l'élément <Service>	-	O	(1,1)	-	-	Structure de l'élément relatif à un service d'un établissement (INSEE)
<Structure>	-	O	(1,1)	-	-	
<NomStructure>	sa_inc	O	(1,1)	Caractère alphanumérique limité	115	Nom de la structure
<SigleStructure>	sa_inc	F	(0,1)	Caractère alphanumérique limité	15	Sigle de la structure
Fin de choix						
<Evolution>	sa_mat	F	(0,N)			Evolution de l'interlocuteur
<DateEvolution>	sa_mat	O	(1,1)	Date-Heure		Date de l'évolution
<TypeEvolution>	sa_mat	O	(1,1)	Caractère alphanumérique limité		Type d'évolution cf nomenclature n°590 Valeur possible : 2.5 : Mise à jour du statut à GELE
<ComEvolution>	sa_mat	F	(0,1)	Texte		Commentaires sur l'évolution
<InterlocuteurEnf>	sa_inc	O	(1,1)			Interlocuteur enfant de remplacement
<CdInterlocuteur>	sa_inc	O	(1,1)	Texte (identifiant)		Code de l'interlocuteur de remplacement Attribut « schemeAgencyID » obligatoire, prenant pour valeur « SANDRE »



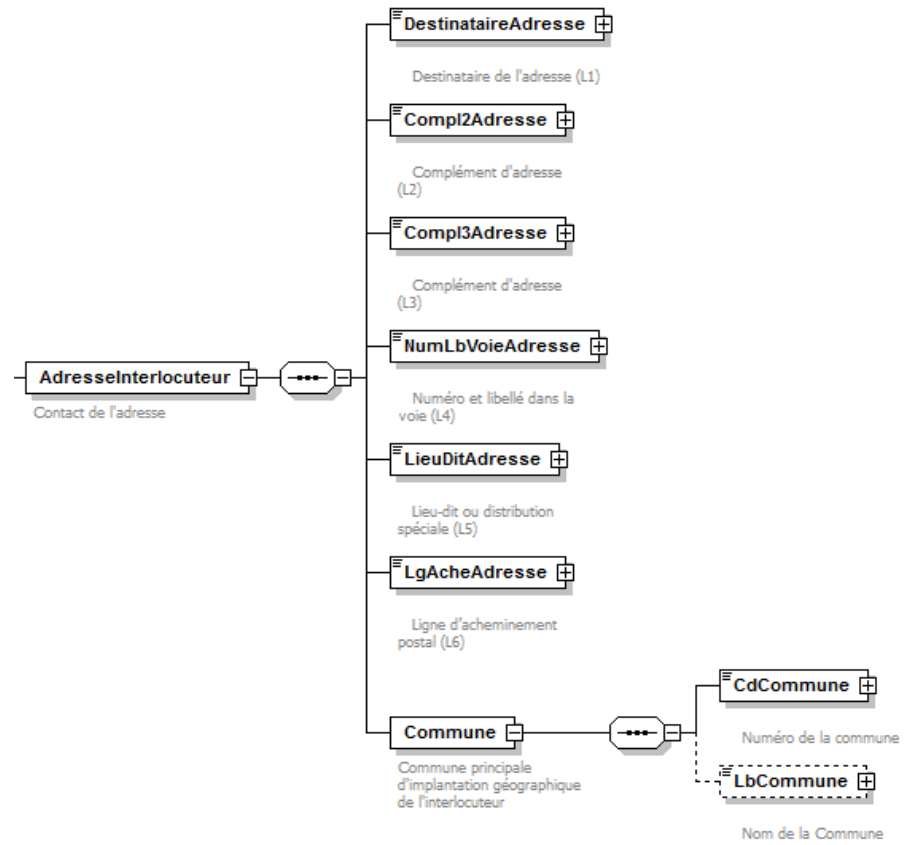
V.D.1.a .Contenu XML de l'élément : < Interlocuteur >

```
< Interlocuteur >
  < CdInterlocuteur schemeID="SANDRE" >1234</ CdInterlocuteur >
  < MnInterlocuteur >PM </ MnInterlocuteur >
  < TypeInterlocuteur>PA</ TypeInterlocuteur >
  < StInterlocuteur>Gelé</ StInterlocuteur >
  < EtatInterlocuteur >1</ EtatInterlocuteur >
  < DateCreInterlocuteur >2013-03-01 </ DateCreInterlocuteur >
  < DateMAJInterlocuteur > 2013-03-01T00:00:00</ DateMAJInterlocuteur >
  < ComInterlocuteur > </ ComInterlocuteur >
  < WebInterlocuteur > </ WebInterlocuteur >
  < AdresseInterlocuteur > </ AdresseInterlocuteur >
  < PaysInterlocuteur >
    < CdPays >FR </ CdPays >
    < NomPays > FRANCE</ NomPays >
  </ PaysInterlocuteur >
  < Contact > </ Contact >
  < CdAlternatifInt >
    < CdAlternInterlocuteur schemeAgencyID="AELB" >1234 </ CdAlternInterlocuteur >
    <StruCdAlternInterlocuteur>0</StruCdAlternInterlocuteur>
  </ CdAlternatifInt >
  < Particulier >
    < NFParticulier >MARTY</ NFParticulier >
    < NUParticulier >MARTY</ NUParticulier >
    < PUParticulier >Paul</ PUParticulier >
    < SexeParticulier >1</ SexeParticulier >
    < DNParticulier > 1976-01-01</ DNParticulier >
    < TelParticulier >0000000000</ TelParticulier >
    < FaxParticulier > 0000000000 </ FaxParticulier >
    < CourrielParticulier >p.marty@adresse-email.fr </ CourrielParticulier >
  </ Particulier >
  <Evolution>
    <DateEvolution>2013-03-01T00:00:00</DateEvolution>
    <TypeEvolution>2.5</TypeEvolution>
    <ComEvolution>Gelé pour cause de doublon avec le code 1234</ComEvolution>
    <InterlocuteurEnf>
      <CdInterlocteur>1234</CdInterlocteur>
    </InterlocteurEnf>
  </Evolution>
</ Interlocuteur >
```

V.D.2.Structure de l'élément <AdresseInterlocuteur>

CARACTERISTIQUES DES BALISES (ELEMENTS)				CARACTERISTIQUES DES DONNEES		
Nom des éléments	Type de l'élément	Caractère Obligatoire / Facultatif / Inutilisé de l'élément	Nombre (minimal, maximal) d'occurrence de l'élément	Format	Longueur maximale (nombre de caractères)	Commentaires / Valeur(s)
<AdresseInterlocuteur>	-	O	(1,1)	-	-	Contact de l'adresse
<DestinataireAdresse>	sa_inc	O	(1,1)	Caractère alphanumérique limité	38	Destinataire de l'adresse (L1)
<Compl2Adresse>	sa_inc	O	(1,1)	Caractère alphanumérique limité	38	Complément d'adresse (L2)
<Compl3Adresse>	sa_inc	O	(1,1)	Caractère alphanumérique limité	38	Complément d'adresse (L3)
<NumLbVoieAdresse>	sa_inc	O	(1,1)	Caractère alphanumérique limité	38	Numéro et libellé dans la voie (L4)
<LieuDitAdresse>	sa_inc	O	(1,1)	Caractère alphanumérique limité	38	Lieu-dit ou distribution spéciale (L5)
<LgAcheAdresse>	sa_inc	O	(1,1)	Caractère	38	Ligne d'acheminement postal (L6)

				alphanumérique limité		
<Commune>	-	O	(1,1)	-	-	Commune principale d'implantation géographique de l'interlocuteur
<CdCommune schemeAgencyID="[INS EE;STATEC;INE;ISTAT;I NS;AGS;OFS;GEM]">	sa_com	O	(1,1)	Identifiant	6	Numéro de la commune Attribut « schemeAgencyID » prenant pour valeur cf nomenclature n°726
<LbCommune>	sa_com	N	(0,1)	Caractère alphanumérique limité	50	Nom de la Commune



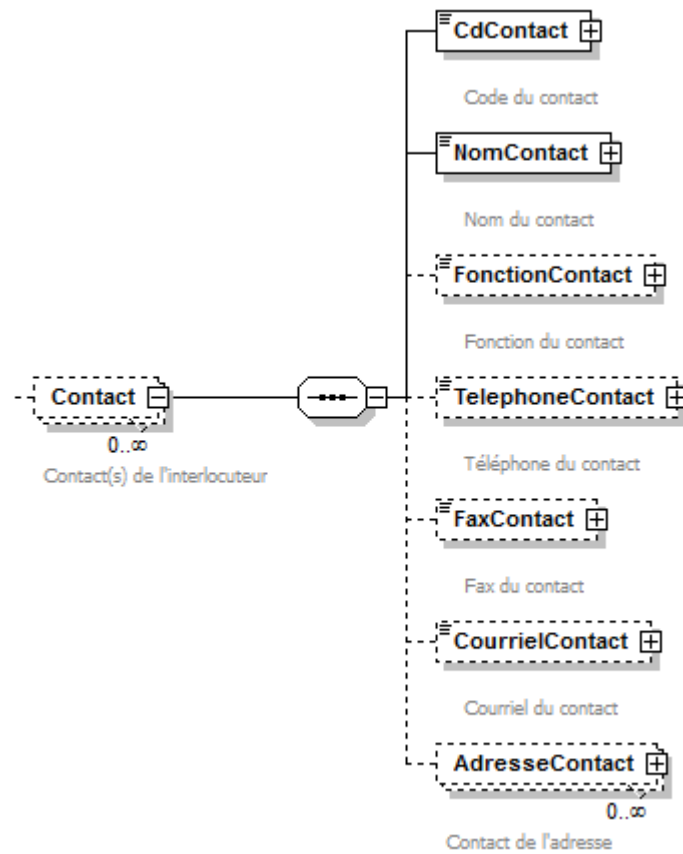
V.D.2.a .Contenu XML de l'élément : < AdresseInterlocuteur >

```
< AdresseInterlocuteur >
  < DestinataireAdresse > PAUL MARTY</ DestinataireAdresse >
  < Compl2Adresse > AVENUE DU GENERAL LECLERC</ Compl2Adresse >
  < Compl3Adresse > </ Compl3Adresse >
  < NumLbVoieAdresse > 3</ NumLbVoieAdresse >
  < LieuDitAdresse > </ LieuDitAdresse >
  < LgAcheAdresse >BP234 </ LgAcheAdresse >
  < Commune >
    < CdCommune schemeAgencyID="INSEE" >45234 </ CdCommune >
    < LbCommune >ORLEANS </ LbCommune >
  </ Commune >
</ AdresseInterlocuteur >
```

V.D.3.Structure de l'élément <Contact>

CARACTERISTIQUES DES BALISES (ELEMENTS)				CARACTERISTIQUES DES DONNEES		
Nom des éléments	Type de l'élément	Caractère Obligatoire / Facultatif / Inutilisé de l'élément	Nombre (minimal, maximal) d'occurrence de l'élément	Format	Longueur maximale (nombre de caractères)	Commentaires / Valeur(s)
<Contact>	-	N	(0,N)	-	-	Contact(s) de l'interlocuteur
<CdContact>	sa_inc	O	(1,1)	Identifiant	3	Code interne du contact ; clef primaire composé du code de l'interlocuteur et du code interne du contact
<NomContact>	sa_inc	O	(1,1)	Texte	-	Nom du contact
<FonctionContact>	sa_inc	F	(0,1)	Caractère alphanumérique limité	25	Fonction du contact
<TelephoneContact>	sa_inc	F	(0,1)	Caractère alphanumérique limité	25	Téléphone du contact
<FaxContact>	sa_inc	F	(0,1)	Caractère alphanumérique limité	25	Fax du contact
<CourrielContact>	sa_inc	F	(0,1)	Caractère alphanumérique limité	70	Courriel du contact

Structure de l'élément <AdresseContact>	-	F	(0,1)	-	-	Adresse du contact
--------------------------------------------	---	---	-------	---	---	--------------------



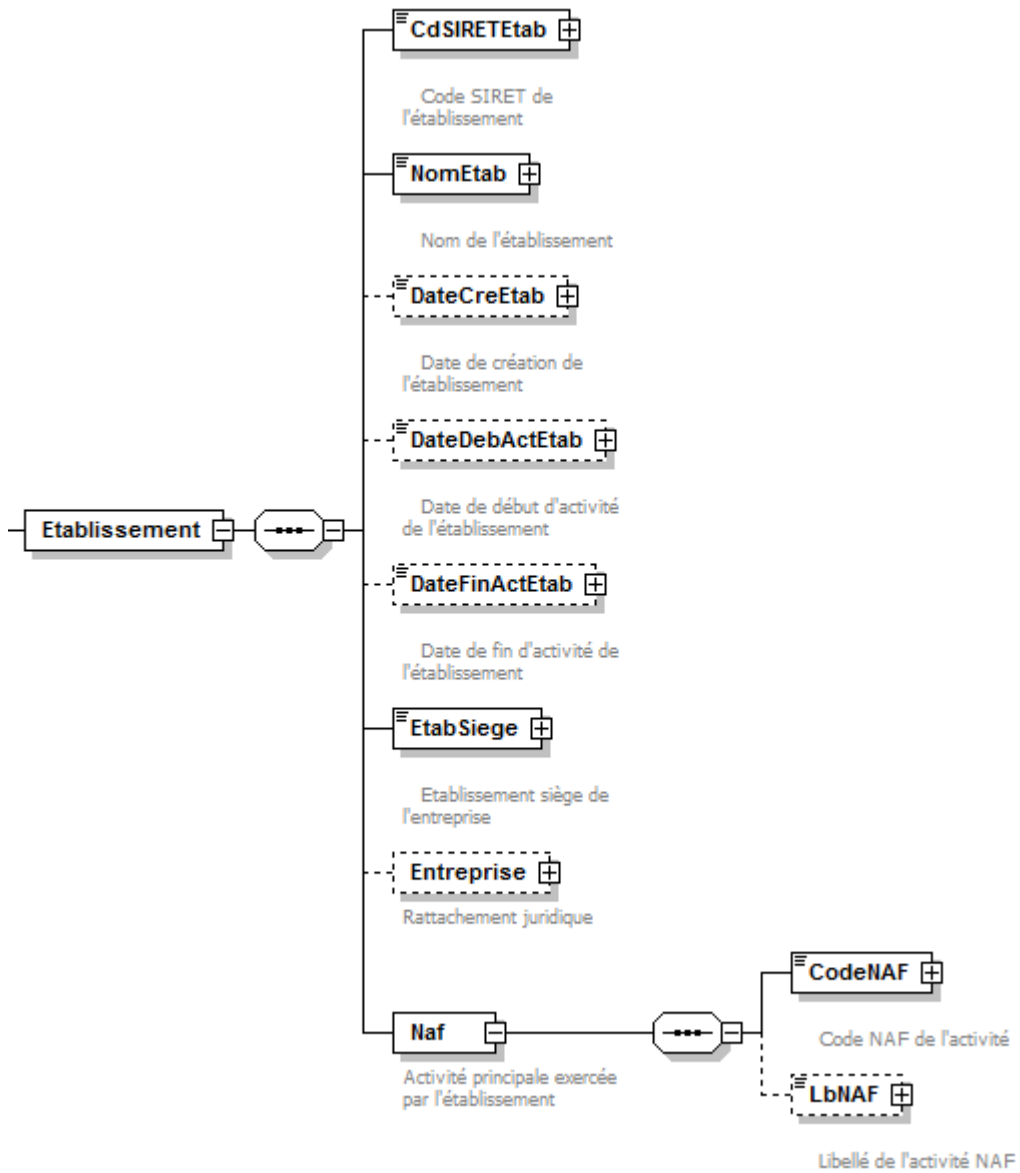
V.D.3.a .Contenu XML de l'élément : < Contact >

```
< Contact >  
  < CdContact > 2</ CdContact >  
  < NomContact > Annette MARTY</ NomContact >  
  < FonctionContact > </ FonctionContact >  
  < TelephoneContact >0000000000 </ TelephoneContact >  
  < FaxContact > </ FaxContact >  
  < CourrielContact > </ CourrielContact >  
  < AdresseContact >...</ AdresseContact >  
</ Contact >
```

V.D.4.Structure de l'élément <Etablissement>

CARACTERISTIQUES DES BALISES (ELEMENTS)				CARACTERISTIQUES DES DONNEES		
Nom des éléments	Type de l'élément	Caractère Obligatoire / Facultatif / Inutilisé de l'élément	Nombre (minimal, maximal) d'occurrence de l'élément	Format	Longueur maximale (nombre de caractères)	Commentaires / Valeur(s)
<Etablissement>	-	O	(1,1)	-	-	
<CdSIRETEtab>	sa_inc	O	(1,1)	Identifiant	14	Code SIRET de l'établissement
<NomEtab>	sa_inc	O	(1,1)	Caractère alphanumérique limité	115	Nom de l'établissement
<DateCreEtab>	sa_inc	F	(0,1)	Date	-	Date de création de l'établissement
<DateDebActEtab>	sa_inc	F	(0,1)	Date	-	Date de début d'activité de l'établissement
<DateFinActEtab>	sa_inc	F	(0,1)	Date	-	Date de fin d'activité de l'établissement
<EtabSiege>	sa_inc	O	(1,1)	Booléen	-	Établissement siège de l'entreprise « 0 » : non « 1 » : oui
<Entreprise>	sa_inc	F	(0,1)	-	-	Entreprise de rattachement juridique
<CdSIRENEntr>	sa_inc	O	(1,1)	Identifiant	9	Code SIREN de l'entreprise

<NomEntr>	sa_inc	O	(1,1)	Caractère alphanumérique limité	115	Nom de l'entreprise
<CatJurEntr>	sa_inc	O	(1,1)	Caractère alphanumérique limité	1	Catégorie juridique de l'entreprise cf nomenclature de code Sandre 606
<DateCreEntr>	sa_inc	F	(0,1)	Date	-	Date de création de l'entreprise
<DateDebActEntr>	sa_inc	F	(0,1)	Date	-	Date de début d'activité de l'entreprise
<DateFinActEntr>	sa_inc	F	(0,1)	Date	-	Date de cessation d'activité de l'entreprise
<EtatEntr>	sa_inc	F	(0,1)	Caractère alphanumérique limité	1	Etat de l'entreprise cf nomenclature de code Sandre 610
<Naf>	-	O	(1,1)	-	-	Activité principale exercée par l'établissement
<CodeNAF>	sa_inc	O	(1,1)	Caractère alphanumérique limité	5	Code NAF de l'activité cf nomenclature n°587
<LbNAF>	sa_inc	F	(0,1)	Texte	-	Libellé de l'activité NAF

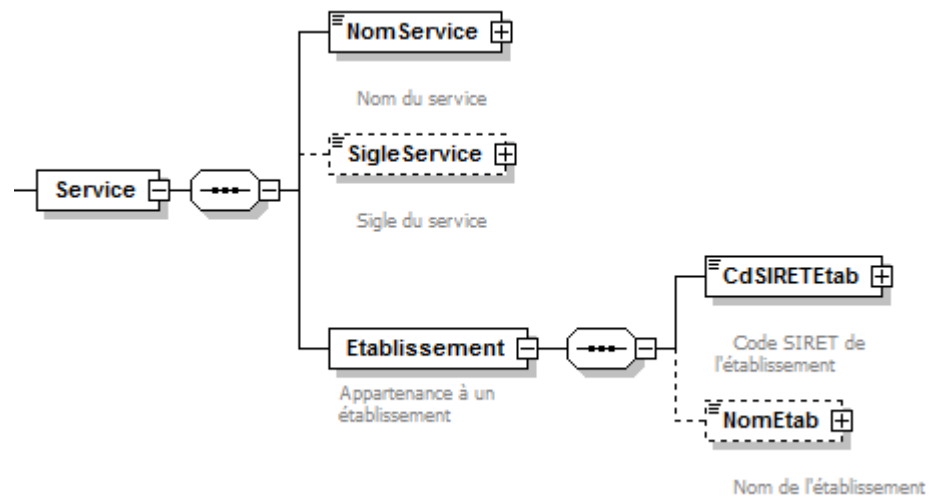


V.D.4.a .Contenu XML de l'élément : < Etablissement >

```
< Etablissement >
  < CdSIRETEtab schemeAgencID= « SIRET » >18570301400018</ CdSIRETEtab >
  < NomEtab >AGENCE DE L'EAU RHIN MEUSE </ NomEtab >
  < DateCreEtab >1994-01-01</ DateCreEtab >
  < DateDebActEtab ></ DateDebActEtab >
  < DateFinActEtab > </ DateFinActEtab >
  < EtabSiege >1 </ EtabSiege >
  < Entreprise >
    < CdSIRENEntr>185703014</ CdSIRENEntr >
    < NomEntr > AGENCE DE L'EAU RHIN MEUSE</ NomEntr >
    < CatJurEntr>7385</ CatJurEntr >
    < DateCreEntr > </ DateCreEntr >
    < DateDebActEntr > </ DateDebActEntr >
    < DateFinActEntr > </ DateFinActEntr >
    < EtatEntr>1</ EtatEntr >
    < Naf >
      < CodeNAF>8413Z</ CodeNAF >
      < LbNAF >Administration publique (tutelle) des activités économiques </ LbNAF >
    </ Naf >
  </ Entreprise >
  < Naf >
    < CodeNAF>8413Z</ CodeNAF >
    < LbNAF > Administration publique (tutelle) des activités économiques </ LbNAF >
  </ Naf >
</ Etablissement >
```

V.D.5.Structure de l'élément <Service>

CARACTERISTIQUES DES BALISES (ELEMENTS)				CARACTERISTIQUES DES DONNEES		
Nom des éléments	Type de l'élément	Caractère Obligatoire / Facultatif / Inutilisé de l'élément	Nombre (minimal, maximal) d'occurrence de l'élément	Format	Longueur maximale (nombre de caractères)	Commentaires / Valeur(s)
<Service>	-	O	(1,1)	-	-	
<NomService>	sa_inc	O	(1,1)	Caractère alphanumérique limité	115	Nom du service
<SigleService>	sa_inc	F	(0,1)	Caractère alphanumérique limité	15	Sigle du service
<Etablissement>	-	O	(1,1)	-	-	Appartenance à un établissement
<CdSIRETEtab schemeID="Etablissement">	sa_inc	O	(1,1)	Identifiant	14	Code SIRET de l'établissement
<NomEtab>	sa_inc	F	(0,1)	Caractère alphanumérique limité	115	Nom de l'établissement



V.D.5.a .Contenu XML de l'élément : < Service >

```

< Service >
  < NomService >Laboratoire d'analyse interne CG21</ NomService >
  < SigleService >LDA21</ SigleService >
  < Etablissement >
    < CdSIRETEtab ></ CdSIRETEtab >
    < NomEtab ></ NomEtab >
  </ Etablissement >
</ Service >

```

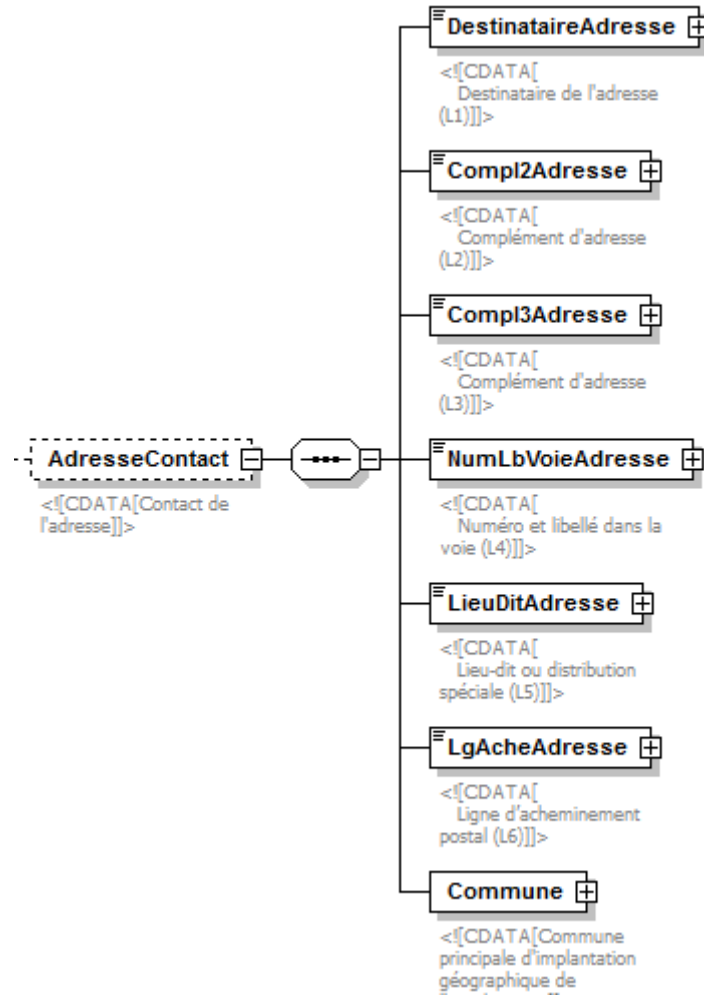
V.D.6.Structure de l'élément <AdresseContact>

CARACTERISTIQUES DES BALISES (ELEMENTS)				CARACTERISTIQUES DES DONNEES		
Nom des éléments	Type de l'élément	Caractère Obligatoire / Facultatif / Inutilisé de l'élément	Nombre (minimal, maximal) d'occurrence de l'élément	Format	Longueur maximale (nombre de caractères)	Commentaires / Valeur(s)
<AdresseContact>	-	N	(0,N)	-	-	Contact de l'adresse
<DestinataireAdresse>	sa_inc	N	(1,1)	Caractère alphanumérique limité	38	Destinataire de l'adresse (L1)
<Compl2Adresse>	sa_inc	N	(1,1)	Caractère alphanumérique limité	38	Complément d'adresse (L2)
<Compl3Adresse>	sa_inc	N	(1,1)	Caractère alphanumérique limité	38	Complément d'adresse (L3)
<NumLbVoieAdresse>	sa_inc	N	(1,1)	Caractère alphanumérique limité	38	Numéro et libellé dans la voie (L4)
<LieuDitAdresse>	sa_inc	N	(1,1)	Caractère alphanumérique limité	38	Lieu-dit ou distribution spéciale (L5)

<LgAcheAdresse>	sa_inc	N	(1,1)	Caractère alphanumérique limité	38	Ligne d'acheminement postal (L6)
-----------------	--------	---	-------	---------------------------------------	----	----------------------------------

<Commune>	-	N	(1,1)	-	-	Commune principale d'implantation géographique de l'interlocuteur
-----------	---	---	-------	---	---	-------------------------------------------------------------------

<CdCommune schemeAgencyID="[INS EE;STATEC;INE;ISTAT;I NS;AGS;OFS;GEM]">	sa_com	O	(1,1)	Caractère alphanumérique limité (Identifiant)	6	Numéro de la commune
<LbCommune>	sa_com	N	(0,1)	Caractère alphanumérique limité	50	Nom de la Commune



V.D.6.a .Contenu XML de l'élément : < AdresseContact >

```
< AdresseContact >  
  < DestinataireAdresse > PAUL MARTY</ DestinataireAdresse >  
  < Compl2Adresse > AVENUE DU GENERAL LECLERC</ Compl2Adresse >  
  < Compl3Adresse > </ Compl3Adresse >  
  < NumLbVoieAdresse > 3</ NumLbVoieAdresse >  
  < LieuDitAdresse > </ LieuDitAdresse >  
  < LgAcheAdresse >BP234 </ LgAcheAdresse >  
  < Commune >  
    < CdCommune schemeAgencyID="INSEE" >45234 </ CdCommune >  
    < LbCommune >ORLEANS </ LbCommune >  
  </ Commune >  
</ AdresseContact >
```

VI. CONTRÔLE DES FLUX D'ÉCHANGE DE DONNÉES

VI.A. Conformité des fichiers d'échange

Les partenaires DOIVENT s'assurer de la qualité de leurs fichiers d'échange avant toute procédure d'import de données ou d'envoi de fichier. Ces derniers DOIVENT obligatoirement être conforme par rapport aux spécifications techniques du scénario d'échange.

Un fichier d'échange est dit « conforme » par rapport au scénario d'échange de données d'autosurveillance des systèmes de collecte et de traitements d'eaux usées d'origine urbaine, version X, dès lors que sa structure et son contenu satisfont aux quatre principales composantes suivantes:

- Vérification de la conformité syntaxique XML du fichier
- Vérification de l'arborescence XML et du contenu du fichier d'échange par rapport aux spécifications techniques du scénario d'échange de données
- Vérification du respect des référentiels administrés ou diffusés par le Sandre
- Respect des règles métiers garantissant une cohérence mutuelle des informations échangées.

VI.A.1. Conformité syntaxique XML

UN FICHIER D'ÉCHANGE DOIT ÊTRE BIEN FORMÉ, C'EST À DIRE, QU'IL DOIT SATISFAIRE AUX RÈGLES LEXICALES ET SYNTAXIQUES DU LANGAGE XML PROPREMENT DIT.

VI.A.2. Conformité de la structure du fichier par rapport aux spécifications du scénario d'échange de données.

L'ensemble des spécifications décrites dans ce document a permis de définir, de manière littérale, la façon dont les éléments XML et les informations métiers doivent apparaître dans un fichier d'échange.

La description formelle de ces spécifications est également retranscrite au travers d'une grammaire (schéma XML) dont les références sont les suivantes:

Nom du schéma XML:	sandre_sc_desc_inc.xsd
Localisation du schéma XML	http://xml.sandre.eaufrance.fr/scenario/desc_inc/1/sandre_sc_desc_inc.xsd

Ce schéma XML constitue le support de validation des fichiers d'échange XML.

Avant d'envoyer un fichier d'échange vers son destinataire, l'émetteur du message DOIT impérativement s'assurer que le fichier est conforme au regard aux spécifications, soit, par rapport aux contraintes exprimées dans le schéma XML mentionné ci-dessus.

Le processus de validation d'un document XML vérifie d'une part la structure du document. Les éléments contenus dans le document XML doivent être imbriqués selon l'ordre d'agencement qui a été défini dans les spécifications. Il vérifie d'autre part que les données métiers à véhiculer (contenu des balises) respectent les types de données qui ont été attribués à chacun des éléments. Des vérifications sont également portées le cas échéant sur la conformité de ces données vis à vis des listes prédéfinies de valeurs possibles.

Un document XML est dit "**valide**" lorsqu'il satisfait à l'ensemble de ces conditions.

Il existe différents outils qui sont à même de valider un document XML en concordance avec les contraintes exprimées dans le schéma XML.

Il appartient aux partenaires de l'échange de se doter de tels outils capables de réaliser ce processus.

UN FICHIER D'ÉCHANGE DOIT OBLIGATOIREMENT ÊTRE BIEN FORMÉ ET VALIDE AVANT D'ÊTRE ÉMIS VERS SON DESTINATAIRE. IL S'ENSUIT QUE LE DESTINATAIRE DU FICHIER D'ÉCHANGE VÉRIFIE PAR AILLEURS ET UNE FOIS DE PLUS, LA BONNE CONFORMITÉ DE CE FICHIER.

VI.A.3. Respect de règles métier

Une règle métier est une contrainte appliquée à une donnée métier particulière ou un ensemble de données métier, qui vise à garantir leur intégrité, leur cohérence et leur compréhension.

Une règle métier résulte, en règle générale, de la transposition d'une règle appliquée à un domaine métier en une contrainte informatique sur les données. Une règle peut être de nature organisationnelle, technique, réglementaire, spatio-temporelle...

Tout fichier d'échange doit obligatoirement respecter l'ensemble des règles métier définies dans le cadre des spécifications techniques du scénario d'échange, avant d'être émis vers son destinataire.

Sur le plan technique, les règles de vérification du respect des règles métier sont écrites au sein d'un fichier XSL accessible à l'adresse :

http://xml.sandre.eaufrance.fr/exist/sandre/Schematron/desc_inc/1/regles_desc_inc.xsl

Ce même fichier est utilisé par le service en ligne de contrôle syntaxique du Sandre.

VI.B. Gestion des erreurs et avertissements possibles dans un fichier d'échange

VI.B.1. Gestion des erreurs

Les spécifications XML-SANDRE recommandent aux partenaires de l'échange d'introduire dans leur système d'information des procédures de détection des incidents ou erreurs.

Dans un premier temps, le principe général de détection des erreurs est étroitement lié à la vérification de la conformité du fichier par rapport aux contraintes exprimées dans le schéma XML.

Ce processus intervient lors de la réception et du traitement d'un fichier d'échange par le système d'information du destinataire (prestataire).

Il repose à la fois sur la détection d'erreurs syntaxiques, sémantiques, mais aussi liées au non respect de règles métiers et du référentiel analytique SANDRE.

Les erreurs pouvant survenir à l'occasion de ce processus, peuvent être classées selon les quatre grands types mentionnés dans le tableau ci-dessous, semblables aux quatre grandes composantes du processus de conformité décrit ci-dessus. Ces types ne constituent qu'une base d'identification des erreurs possibles.

Code d'erreur	Type d'erreur	Définition
E0.X	Fichier XML endommagé, non lisible (lors de sa génération ou de son transport)	Le fichier XML en tant que tel est endommagé. L'application ne peut ouvrir ou lire le contenu du fichier (génération d'erreurs système de la part du système d'exploitation ou de l'application)
E1.X	Fichier XML mal formaté	La structure du fichier XML ne respecte pas les spécifications du langage XML (non respect des balises ouvrantes et fermantes,...)
E2.X	Fichier XML non validé au regard d'un scénario	Le fichier n'est pas valide au regard du scénario d'échanges auquel il se réfère (erreurs au niveau de la structure du fichier, non respect des codes de valeurs possibles pour les nomenclatures)
E3.X	Code/ Identifiant non reconnu au niveau du référentiel commun	Le fichier contient une valeur d'un code ou d'un identifiant non reconnu au niveau du référentiel commun auquel il se rapporte.
E4.X	Contenu d'un élément ou attribut non supporté	En raison des règles de gestion d'intégration (contraintes métiers, règles d'intégrité,...), l'information d'un élément ou attribut n'a pas de sens, l'erreur pouvant survenir au regard des autres informations contenues dans le fichier (inconsistent), ou au niveau de l'interface d'intégration.

VI.B.2.Gestion des avertissements

Un fichier d'échange PEUT comporter des messages d'avertissement sans pour autant compromettre la conformité du fichier d'échange.

Ces types de messages sont codés sous la forme « AX.XX ».

VI.C.Services de vérification de la conformité d'un fichier d'échange

VI.C.1.Service en ligne

Dans un souci d'amélioration de la qualité des données échangées, le Sandre met librement à la disposition des partenaires d'échange un service en ligne de contrôle syntaxique de fichiers d'échange accessible sur son site internet <http://www.sandre.eaufrance.fr> (cf copie d'écran ci-dessous)

L'utilisateur est alors invité à déposer le fichier d'échange qu'il souhaite vérifier et à sélectionner le scénario d'échange auquel il se rapporte parmi la liste des scénarii définis par le Sandre.


> Tester un fichier

Entrer le chemin du fichier :

NB: Sélectionnez directement votre fichier XML à valider. Si celui-ci est volumineux (>10Mo), veuillez compresser votre fichier XML selon le format d'archivage zip, puis sélectionnez votre fichier une fois compressé.

Sélectionner le scénario d'échange :

· Scénario Autosurveillance des systèmes de collecte et de traitement des eaux usées d'origine urbaine

Messages SANDRE	Documents
 Autosurveillance des systèmes de collecte et de traitement des eaux usées d'origine urbaine (Version 3) <i>mis à jour le 2009-07-28</i>	 Fichier XSD  Fichier PDF

· Informations sur le demandeur

Courriel :

Nom organisme OU code Sandre/SIRET :

Nom du contact :

Prénom :

Service :

Annuler

Tester le fichier

> Tester un fichier

Entrer le chemin du fichier :

NB: Sélectionnez directement votre fichier XML à valider. Si celui-ci est volumineux (>10Mo), veuillez compresser votre fichier XML selon le format d'archivage zip, puis sélectionnez votre fichier une fois compressé.

Sélectionner le scénario d'échange :

· Scénario Autosurveillance des systèmes de collecte et de traitement des eaux usées d'origine urbaine

Messages SANDRE	Documents
 Autosurveillance des systèmes de collecte et de traitement des eaux usées d'origine urbaine (Version 3) <i>mis à jour le 2009-07-28</i>	 Fichier XSD  Fichier PDF

· Informations sur le demandeur

Courriel :

Nom organisme OU code Sandre/SIRET :

Nom du contact :

Prénom :

Service :

Après avoir saisi certaines informations relatives à son identité, l'utilisateur recevra par courriel le résultat du traitement de vérification de son fichier.

Le résultat de ce traitement apparaît sous la forme de deux liens internet pointant vers deux fichiers distincts:

- un premier fichier au format XML acquittant de la conformité ou de la non conformité du fichier par rapport au scénario, avec la liste des éventuelles erreurs contenues dans le fichier testé. La structure de ce fichier d'acquiescement est accessible à l'adresse suivante: <http://xml.sandre.eaufrance.fr/scenario/acq/2/acquittement.xsd>
- un second fichier au format HTML correspondant au certificat de conformité ou de non conformité du fichier testé

VI.C.2.Webservice

Ce même service est également accessible à distance et peut être librement appelé par une application informatique – de manière automatisée, selon l'architecture REST et la méthode HTTP POST.

Pour faire appel au contrôleur syntaxique de vos fichiers directement depuis une application, merci de vous reporter au document relatif au mode opératoire accessible sur le site internet du Sandre :

<http://sandre.eaufrance.fr/Tester-un-fichier-d-echange>

http://sandre.eaufrance.fr/ftp/documents/fr/Sandre_procedure_webservice_parseur.pdf

VI.D.Règles métier

Les tableaux suivants récapitulent les règles métiers retenues et devant être respectées par tout fichier d'échange.

VI.D.1.Règles appliquées à la déclaration des interlocuteurs

Code erreur	Règle métier	Exemple
E4.1	Tout service d'un établissement INSEE DOIT être rattaché à un établissement également déclaré en tant qu'interlocuteur	
E4.2	Le code de commune est incohérent par rapport au pays d'appartenance	
E4.3	Le type d'interlocuteur (TypeInterlocuteur) est incohérent par rapport aux informations descriptives de l'interlocuteur XX	
E4.4	Le code SIREN de l'entreprise de rattachement de l'établissement XX est incohérent par rapport à son code SIRET	
E4.5	Erreur de code SIRET. Le code SIRET ne respecte pas la formule de Luhn	

VII.NOMENCLATURES

Attention, certaines des nomenclatures suivantes peuvent évoluer ultérieurement à la publication de cette version de scénario d'échange, afin de répondre aux éventuels besoins complémentaires d'échange de données.

Il est par conséquent recommandé de consulter le référentiel des nomenclatures administré par le Sandre et accessible à l'adresse suivante, pour être informé des dernières mises à jour:

www.sandre.eaufrance.fr (rubrique OGRES ou jeu de données)

A NOTER QUE CERTAINES VALEURS POSSIBLES DÉFINIES AU SEIN D'UNE NOMENCLATURE PEUVENT AUSSI AVOIR ÉTÉ VOLONTAIREMENT ÉCARTÉES DU SCÉNARIO D'ÉCHANGE.

VII.A.Nomenclature d'Activité Française, sous-classes, révision 2, 2008

<http://www.sandre.eaufrance.fr/?urn=urn:sandre:donnees:587:.....referentiel:3.1:html>

VII.B.Type d'évolution (code Sandre [695])

<http://www.sandre.eaufrance.fr/?urn=urn:sandre:donnees:695:.....referentiel:3.1:html>

VII.C.Code pays norme ISO 3166-1 alpha-2(code Sandre [678])

<http://www.sandre.eaufrance.fr/?urn=urn:sandre:donnees:678:.....referentiel:3.1:html>

VII.D.Etat de l'interlocuteur(code Sandre [727])

<http://www.sandre.eaufrance.fr/?urn=urn:sandre:donnees:727:.....referentiel:3.1:html>

VII.E.Sexe d'une personne physique(code Sandre [717])

<http://www.sandre.eaufrance.fr/?urn=urn:sandre:donnees:717:.....referentiel:3.1:html>

VII.F.Statut de validation(code Sandre [390])

<http://www.sandre.eaufrance.fr/?urn=urn:sandre:donnees:390:.....referentiel:3.1:html>

VII.G.Structure du code alternatif de l'interlocuteur(code Sandre [730])

<http://www.sandre.eaufrance.fr/?urn=urn:sandre:donnees:730:.....referentiel:3.1:html>

VII.H.Type d'interlocuteurs(code Sandre [612])

<http://www.sandre.eaufrance.fr/?urn=urn:sandre:donnees:612:.....referentiel:3.1:html>

VIII. TABLE DES MATIÈRES

I. AVANT PROPOS	3
I.A. LE SYSTÈME D'INFORMATION SUR L'EAU	3
I.B. LE SANDRE	4
<i>I.B.1. Les dictionnaires de données</i>	4
<i>I.B.2. Les listes de référence communes</i>	4
<i>I.B.3. Les formats d'échange informatiques</i>	5
<i>I.B.4. Les scénarios d'échanges</i>	5
<i>I.B.5. Organisation du Sandre</i>	5
I.C. NOTATIONS DANS LE DOCUMENT	6
<i>I.C.1. Termes de référence</i>	6
<i>I.C.2. Gestion des versions</i>	6
II. INTRODUCTION	7
III. IDENTIFICATION DES FLUX D'ÉCHANGE DE DONNÉES	8
III.A. ALIMENTATION DE LA LISTE DE RÉFÉRENCE DES INTERLOCUTEURS	8
III.B. DIFFUSION DE LA LISTE DE RÉFÉRENCE DES INTERLOCUTEURS	9
IV. CONTENU DE L'ÉCHANGE	10
IV.A. DESCRIPTION GÉNÉRALE	10
IV.B. GESTION DES IDENTIFIANTS	10
<i>IV.B.1. Origine des codes</i>	10
<i>IV.B.2. Identification des communes</i>	11
V. DESCRIPTION DÉTAILLÉE DE L'ÉCHANGE	13
V.A. DÉFINITIONS ET LEXIQUE EMPLOYÉS DANS LA DESCRIPTION DÉTAILLÉE	13
<i>V.A.1. Caractère Obligatoire, facultatif et inutilisé d'un élément</i>	13
<i>V.A.2. Nombre d'occurrence d'un élément XML</i>	13
<i>V.A.3. Valeurs obligatoires par défaut</i>	13
<i>V.A.4. Formats et longueurs des données</i>	14
<i>V.A.5. Annotation des éléments XML enfants et parents</i>	15
<i>V.A.6. Schémas XML</i>	15
V.B. ESPACES DE NOMMAGE	16
V.C. DESCRIPTION DES BALISES GÉNÉRIQUES	16
<i>V.C.1. Balise d'entête XML</i>	16
<i>V.C.2. Balise racine</i>	17
<i>V.C.3. Balise de déclaration du scénario d'échange</i>	21
<i>V.C.4. Structure de l'élément <Scenario></i>	21
V.D. DESCRIPTION DES BALISES DE DONNÉES MÉTIER	24
<i>V.D.1. Structure de l'élément <Interlocuteur></i>	24

V.D.2. Structure de l'élément <AdresseInterlocuteur>.....	31
V.D.3. Structure de l'élément <Contact>.....	35
V.D.4. Structure de l'élément <Etablissement>.....	38
V.D.5. Structure de l'élément <Service>.....	42
V.D.6. Structure de l'élément <AdresseContact>.....	44
VI. CONTRÔLE DES FLUX D'ÉCHANGE DE DONNÉES.....	50
VI.A. CONFORMITÉ DES FICHIERS D'ÉCHANGE	50
VI.A.1. Conformité syntaxique XML.....	50
VI.A.2. Conformité de la structure du fichier par rapport aux spécifications du scénario d'échange de données.....	50
VI.A.3. Respect de règles métier.....	51
VI.B. GESTION DES ERREURS ET AVERTISSEMENTS POSSIBLES DANS UN FICHIER D'ÉCHANGE	51
VI.B.1. Gestion des erreurs.....	51
VI.B.2. Gestion des avertissements.....	52
VI.C. SERVICES DE VÉRIFICATION DE LA CONFORMITÉ D'UN FICHIER D'ÉCHANGE	53
VI.C.1. Service en ligne.....	53
VI.C.2. Webservice.....	54
VI.D. RÈGLES MÉTIER	55
VI.D.1. Règles appliquées à la déclaration des interlocuteurs.....	55
VII. NOMENCLATURES	56
VII.A. NOMENCLATURE D'ACTIVITÉ FRANÇAISE, SOUS-CLASSES, RÉVISION 2, 2008	56
VII.B. TYPE D'ÉVOLUTION (CODE SANDRE [695])	56
VII.C. CODE PAYS NORME ISO 3166-1 ALPHA-2 (CODE SANDRE [678])	56
VII.D. ÉTAT DE L'INTERLOCUTEUR (CODE SANDRE [727])	56
VII.E. SEXE D'UNE PERSONNE PHYSIQUE (CODE SANDRE [717])	57
VII.F. STATUT DE VALIDATION (CODE SANDRE [390])	57
VII.G. STRUCTURE DU CODE ALTERNATIF DE L'INTERLOCUTEUR (CODE SANDRE [730])	57
VII.H. TYPE D'INTERLOCUTEURS (CODE SANDRE [612])	57
VIII. TABLE DES MATIÈRES.....	58