

Echanges de données quantité et qualité des eaux souterraines

Thème :

EAUX SOUTERRAINES

Version :

2.0Beta11



Version 1.0 → 2.0	
08/11/11	Première version au format XML dédié à l'échange des données de qualité et de quantité des eaux souterraines. La version 1.0 de ce scénario était décrite selon le format Trame Sandre.

Les conditions d'utilisation de ce document Sandre sont décrites selon la licence *creative commons* ci-dessous. Elles indiquent clairement que vous êtes libre de :

- partager, reproduire, distribuer et communiquer cette œuvre,
- d'utiliser cette œuvre à des fins commerciales.



Chaque document Sandre est décrit par un ensemble de métadonnées issues du Dublin Core (<http://purl.org/dc>).

Titre	Echanges de données quantité et qualité des eaux souterraines
Créateur	Système d'Information sur l'Eau / Sandre
Sujet	Qualité et quantité des eaux souterraines
Description	Ce scénario décrit l'échange des données de quantité et de qualité relatives aux eaux souterraines
Editeur	Ministère chargé de l'environnement
Contributeur	BRGM;Office International de l'Eau
Date / Création	- 2011-01-11
Date / Modification	- 2012-06-22
Date / Validation	-
Type	Text
Format	Open Document
Identifiant	urn:sandre:scenario:quesout::2.0
Langue	fra
Relation / Est remplacé par	
Relation / Remplace	
Relation / Référence	
Couverture	France
Droits	© Sandre
Version	2.0Beta11

I. AVANT PROPOS

Le domaine de l'eau est vaste, puisqu'il comprend notamment les eaux de surface, les eaux météoriques, les eaux du littoral et les eaux souterraines, et qu'il touche au milieu naturel, à la vie aquatique, aux pollutions et aux usages.

Il est caractérisé par le grand nombre d'acteurs qui sont impliqués dans la réglementation, la gestion et l'utilisation des eaux: ministères avec leurs services déconcentrés, établissements publics comme les agences de l'eau, collectivités locales, entreprises publiques et privées, associations,...

Tous ces acteurs produisent des données pour leurs propres besoins. La mise en commun de ces gisements d'information est une nécessité forte, mais elle se heurte à l'absence de règles claires qui permettraient d'assurer la comparabilité des données et leur échange.

I.A.Le Système d'Information sur l'Eau

Le *Système d'Information sur l'Eau* (SIE) est formé par un ensemble cohérent de dispositifs, processus et flux d'information, par lesquels les données relatives à l'eau sont acquises, collectées, conservées, organisées, traitées et publiées de façon systématique. Sa mise en œuvre résulte de la coopération de multiples partenaires, administrations, établissements publics, entreprises et associations, qui se sont engagés à respecter des règles communes définies par voie réglementaire et contractuelle. Elle nécessite la coordination de projets thématiques nationaux, de projets transverses (Sandre, Référentiels cartographiques,...) et des projets territoriaux. L'organisation du Système d'Information sur l'Eau est mise en place depuis 1992.

Le schéma national des données sur l'eau (SNDE) fixe les objectifs, le périmètre, les modalités de gouvernance du système d'information sur l'eau (SIE) et décrit ses dispositifs techniques (de recueil, conservation et diffusion des données et des indicateurs) ; il précise comment ces dispositifs sont mis en œuvre, comment les méthodologies et le référentiel des données et des services sont élaborés, et comment les données sont échangées avec d'autres systèmes d'information. L'arrêté a été signé par les ministres chargés de l'environnement, de l'agriculture, des collectivités territoriales, de l'outre-mer et de la santé. Le SNDE, complété par des documents techniques (méthodologies, dictionnaires de données, formats d'échange, etc.), constitue le référentiel technique du SIE, qui doit être respecté par tous ses contributeurs, conformément au décret n° 2009-1543 du 11 décembre 2009. Ce décret est complété par un arrêté interministériel publié au JO du 24 août 2010.

La mise en place d'un langage commun pour les données sur l'eau est l'une des composantes indispensables du SIE, et constitue la raison d'être du Sandre, Service d'Administration Nationale des Données et des Référentiels sur l'Eau.

I.B.Le Sandre

Le ©Sandre est chargé :

1. d'élaborer les **dictionnaires des données** , d'administrer les **nomenclatures communes** au niveau national, d'établir les **formats d'échanges** informatiques de données et de définir **des scénarios d'échanges**
2. de publier les documents normatifs après une procédure de validation par les administrateurs de données ©Sandre et d'approbation par le groupe Coordination du Système d'Information sur l'Eau.
3. d'émettre des avis sur la compatibilité au regard des spécifications

I.B.1.Les dictionnaires de données

Les dictionnaires de données sont les recueils des définitions qui décrivent et précisent la terminologie et les données disponibles pour un domaine en particulier. Plusieurs aspects de la donnée y sont traités :

- sa signification ;
- les règles indispensables à sa rédaction ou à sa codification ;
- la liste des valeurs qu'elle peut prendre ;
- la ou les personnes ou organismes qui ont le droit de la créer, de la consulter, de la modifier ou de la supprimer...

A ce titre, il rassemble les éléments du langage des acteurs d'un domaine en particulier. Le ©Sandre a ainsi élaboré des dictionnaires de données qui visent à être le langage commun entre les différents acteurs du monde de l'eau.

I.B.2.Les listes de référence communes

L'échange de données entre plusieurs organismes pose le problème de l'identification et du partage des données qui leur sont communes. Il s'agit des paramètres, des méthodes, des supports, des intervenants... qui doivent pouvoir être identifiés de façon unique quel que soit le contexte. Si deux producteurs codifient différemment leurs paramètres, il leur sera plus difficile d'échanger des résultats.

C'est pour ces raisons que le ©Sandre s'est vu confier l'administration de ce référentiel commun afin de mettre à disposition des acteurs du monde de l'eau une codification unique, support de référence des échanges de données sur l'eau.

I.B.3.Les formats d'échange informatiques

Les formats d'échange élaborés par le ©Sandre visent à réduire le nombre d'interfaces des systèmes d'information que doivent mettre en œuvre les acteurs du monde de l'eau pour échanger des données.

Afin de ne plus avoir des formats d'échange spécifiques à chaque interlocuteur, le ©Sandre propose des formats uniques utilisables par tous les partenaires.

I.B.4.Les scénarios d'échanges

Un scénario d'échanges décrit les modalités d'échanges dans un contexte spécifique. En s'appuyant sur l'un des formats d'échanges du ©Sandre, le document détaille la sémantique échangée, décrit les données échangées (obligatoires et facultatives), la syntaxe du ou des fichiers d'échanges et les modalités techniques et organisationnelles de l'échange.

I.B.5.Organisation du Sandre

Le ©Sandre est animé par une équipe basée à l'Office International de l'Eau à Limoges qui s'appuie, pour élaborer les dictionnaires nationaux, sur les administrateurs de données des organismes signataires du protocole SIE ainsi que sur des experts de ces mêmes organismes ou d'organismes extérieurs au protocole : Institut Pasteur de Lille, Ecole Nationale de la Santé Publique, Météo-France, IFREMER, B.R.G.M., Universités, Distributeurs d'Eau,...

Pour de plus amples renseignements sur le ©Sandre, vous pouvez consulter le site Internet du ©Sandre : www.sandre.eaufrance.fr ou vous adresser à l'adresse suivante :

Sandre - Office International de l'Eau
15 rue Edouard Chamberland
87065 LIMOGES Cedex
Tél. : 05.55.11.47.90 - Fax : 05.55.11.47.48

I.C. Notations dans le document

I.C.1. Termes de référence

Les termes DOIT, NE DOIT PAS, DEVRAIT, NE DEVRAIT PAS, PEUT, OBLIGATOIRE, RECOMMANDE, OPTIONNEL ont un sens précis. Ils correspondent à la traduction française de la norme RFC2119 ([RFC2119](#)) des termes respectifs MUST, MUST NOT, SHOULD, SHOULD NOT, MAY, REQUIRED, RECOMMENDED et OPTIONAL.

I.C.2. Gestion des versions

Chaque document publié par le Sandre comporte un numéro de version évoluant selon les règles suivantes :

Si cet indice est composé uniquement d'un nombre réel positif supérieur ou égal à 1.0 et sans la mention « beta », alors le document en question est une version approuvée par l'ensemble des acteurs en charge de sa validation. Il est publié sur le site internet du Sandre et est reconnu comme un document de référence, en particulier pour tout déploiement informatique.

Si cet indice est composé d'un nombre réel strictement inférieur à 1.0 (exemple : 0.2, 0.3,...) ou bien supérieur ou égale à 1.0 avec la mention « beta » (exemple : 1.0beta, 1.1beta,...), alors le document en question est une version provisoire. Il s'agit uniquement d'un document de travail. Il n'est donc pas reconnu par les acteurs en charge de sa validation et ne doit pas être considéré comme un document de référence. Ce document est susceptible de subir des révisions jusqu'à sa validation définitive.

Si un indice de version évolue uniquement d'une décimale (exemple : 1.0 à 1.1), alors il s'agit généralement de la prise en compte de modifications mineures dans le document en question (exemple : mise à jour de définitions, d'attributs, de règles de gestion,...).

Si en revanche un indice de version change d'entier naturel (exemple : 1.0 à 2.0, 1.2 à 2.0), accompagné d'une décimale égale à 0, alors il s'agit généralement de la prise en compte de modifications majeures dans le document en question (exemple : mise à jour d'un ensemble d'entités, d'associations, de règles de gestion,...).

Le document actuel est la version 2.0Beta11 et constitue un document Provisoire

II. INTRODUCTION

Ce document s'inscrit dans le cadre d'une harmonisation nationale des données ayant trait au domaine de eaux souterraines .

Toutes les principales notions métiers portées dans ce document sont représentées sous forme de schémas de données. Ces schémas sont intégrés à la fin de ce document.

III. IDENTIFICATION DES FLUX D'ECHANGE DE DONNEES

Un échange de données se fait par l'intermédiaire d'un fichier au format XML qui doit être conforme* à celui décrit par le Sandre (cf. chapitre Schémas XML). Celui spécifié par le Sandre comprend plusieurs balises XML dont la plupart sont décrites au sein des dictionnaires de données Sandre (cf. chapitre « espaces de nommage »).

(*) Notez qu'il vous est possible de tester la conformité de votre fichier avec celui du Sandre par le service en ligne disponible à cette adresse : <http://sandre.eaufrance.fr/Tester-un-fichier-d-echange>

Les flux d'échange se limitent aux données de qualité et de quantité relatives aux eaux souterraines. Il peut s'agir d'un fichier de données produit par :

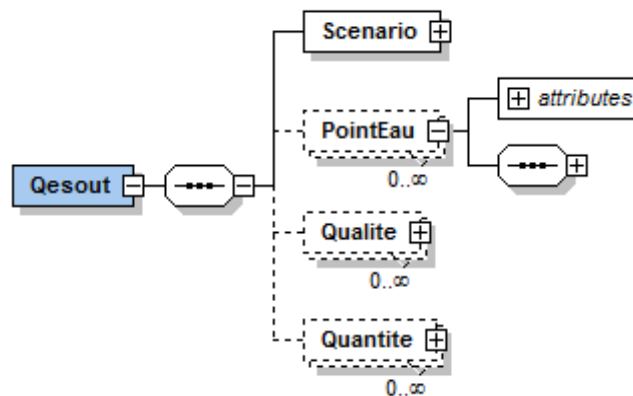
- par un utilisateur pour un système d'information (exemple ADES),
- par un système d'information (exemple ADES) pour un utilisateur,
- par un utilisateur pour un autre utilisateur.

Par ailleurs, l'utilisateur qui transmet un fichier de données source à un système d'information PEUT recevoir en retour un accusé de réception. L'émission d'un message d'acquiescement (accusé réception) permet au destinataire d'attester de la réception du fichier d'échange qui lui est adressé. La procédure d'accusé réception est précédée par une vérification syntaxique et sémantique au moment de la réception du fichier d'échange.

IV. CONTENU DE L'ECHANGE

Les premières balises du scénario d'échange permettent de distinguer les données de qualité et de quantité relatives aux eaux souterraines. Dans le schéma ci-dessous, la balise intitulée :

- « Scenario » : données descriptives du fichier d'échange : émetteur, destinataire...
- « PointEau » : données descriptives des points d'eau, des qualimètres et des piézomètres.
- « Qualite » : données de mesure de la qualité des qualimètres et dossiers d'analyse.
- « Quantité » : données de mesure de quantité des piézomètres.



Notez que la propriété « *attributes* » permet de préciser - par l'attribut « *action* » - que le lot de données (exemple un point d'eau et ses informations descriptives) a été Ajouté, Modifié voire Supprimé depuis sa dernière diffusion. Cet attribut prend pour valeurs possibles : **A**, **M** ou **S**.

Un destinataire d'un fichier de données - respectant ce scénario d'échange - PEUT transmettre un accusé réception (acquiescement) à son émetteur. D'une manière générale, le destinataire importe intégralement le fichier reçu dans son système d'information. Si le destinataire rencontre des difficultés d'importation, il PEUT informer l'émetteur par un fichier d'accusé de réception. L'accusé de réception est *dit* positif (ACK+) lorsque le fichier source est intégralement intégré dans le système d'information. Dans le cas contraire, il s'agit d'un accusé réception *dit* négatif (ACK-), l'ensemble du fichier source est rejeté. Le fichier contenant l'accusé de réception est composé de balises présentées dans le chapitre accusé de réception de ce document (ACQ).

L'intégralité du contenu de ces balises est décrit dans les pages suivantes de ce document.

V. DESCRIPTION DETAILLEE DE L'ECHANGE

V.A.Définitions et lexique employés dans la description détaillée

V.A.1.Caractère Obligatoire, facultatif et inutilisé d'un élément

Le caractère « obligatoire » (symbole « O ») impose à ce que **l'élément ET la donnée correspondante** soient strictement présentes et imbriquées selon l'ordre d'agencement indiqué à la suite de ce document.

Les éléments obligatoires encadrent donc les données élémentaires indispensables à l'échange.

Au sein de chaque figure, le caractère « obligatoire » d'un élément est schématisé par une ligne continue qui encadre le nom de l'élément.

Le caractère « facultatif » (symbole « F ») d'un élément signifie que **l'élément OU la donnée** peuvent ne pas être présent dans un fichier d'échange sans pour autant que le fichier perde son caractère valide au regard des spécifications du scénario.

Par exemple, l'élément <DateMajIntervenant>, correspondant à la date de la dernière mise à jour d'un intervenant d'un intervenant, est facultatif. Dans un fichier d'échange, soit l'élément est absent, soit l'élément est tout de même présent mais sans donnée (balise ouvrante et fermante juxtaposées) :

```
<DateMajIntervenant></DateMajIntervenant>
```

Une autre syntaxe XML autorisée pour un élément vide:

```
<DateMajIntervenant/>
```

Au sein de chaque figure, le caractère « facultatif » d'un élément est schématisé par une ligne discontinue qui encadre le nom de l'élément.

Le caractère « Inutilisé » (symbolisé par « I ») d'un élément signifie que celui-ci ne présente aucun intérêt dans ce message.

Un élément inutilisé n'est pas représenté au niveau des figures illustratrices.

V.A.2.Nombre d'occurrence d'un élément XML

Le **nombre minimal et maximal d'occurrence** indique le nombre possible d'éléments successifs pouvant figurer au niveau indiqué, **après avoir supposé** que les éventuels éléments parents de l'élément soient bien présents.

V.A.3.Valeurs obligatoires par défaut

Les **valeurs obligatoires par défaut** attribuées à certains éléments doivent se retrouver entre chaque balise correspondante. Elles ne peuvent être modifiées ou omises auxquels cas le fichier d'échange ne sera pas reconnu valide au regard des spécifications de ce message.

Par exemple, pour l'élément **<VersionScenario>** , la valeur obligatoire est « 2 ».

V.A.4.Formats et longueurs des données

Chaque élément est associé à un format et, le cas échéant, à une longueur impérative ou maximale des données correspondantes. Le format et la longueur maximale des données sont respectivement renseignés par la suite de ce document au niveau des colonnes « Format » et « Longueur maximale ».

Le tableau suivant regroupe les formats de données définis par le Sandre et ayant été utilisés pour la déclaration des éléments qui composent le message «Diffusion des données du référentiel Sandre » (cf« Format d'échanges Sandre: Descriptif du format XML » pour de plus amples informations).

Format de données	Détail	Abréviation utilisée
Caractère illimité	Chaîne de caractère alphanumérique de longueur non limitée	T
Caractère limité	Chaîne de caractère alphanumérique de longueur limitée	C
Date	Format Date le format DOIT obligatoirement être « AAAA-MM-JJ »	D
Date-Heure	Format Date-Heure le format DOIT obligatoirement être « AAAA-MM-JJThh:mm:ss », la lettre T étant le séparateur entre la date et les heures	D-H
Heure	Format Heure, le format DOIT obligatoirement être «hh:mm:ss»,	H
Numérique	Format numérique (le séparateur décimal DOIT obligatoirement être le point)	N
Binaire	Contenu image, selon les définitions MIME type (IETF RFC 2046)	B
Logique	Information booléenne prenant pour valeur: <ul style="list-style-type: none"> ● « true » ou « 1 » ● « false » ou « 0 » 	I

V.A.5. Annotation des éléments XML enfants et parents

Un élément est dit **parent** lorsque des sous-éléments, appelés éléments enfants, sont imbriqués entre sa balise ouvrante et fermante.

Par exemple, l'élément **<Parametre>** est un élément parent puisqu'il contient un élément enfant **<CdParametre>**.

Un élément enfant peut lui-même être parent d'autres sous-éléments.

Par exemple, l'élément **<SynonymeParametre>** est un élément enfant de **<Parametre>** et parent de l'élément **<CdSynonymeParametre>**.

Cette notion de parenté est liée, d'une part à la représentation des données au travers de leur modélisation conceptuelle, et d'autre part à la définition des directions de déplacement dans un fichier d'échange selon les spécifications du message.

Les liens de parenté qui sont définies dans ce document déterminent ainsi la méthode de lecture de tout fichier d'échange.

Dans ce document, les éléments qui sont à la fois enfants et parents sont mentionnés en caractère gras. La description de leurs propres éléments enfants fait l'objet d'un tableau par la suite du document.

V.A.6. Schémas XML

Nom du schéma XML	Echanges de données quantité et qualité des eaux souterraines
Version du schéma XML	2.0Beta11
Adresse URI d'espace de nommage	http://xml.sandre.eaufrance.fr/scenario/qesout/2/sandre_sc_qesout.xsd

V.B.Espaces de nommage

Le scénario d'échange relatif au domaine de eaux souterraines fait appel à certains concepts qui ont été définis et référencés dans le cadre de thématiques distinctes et transversales aux différentes thématiques de l'eau (exemple : référentiel PARAMETRES). Les espaces de nommage permettent d'identifier, de manière unique, l'ensemble des concepts pris dans chacun de ces référentiels élémentaires :

Préfixe de l'espace de nommage externe	Adresse URI de l'espace de nommage externe	Nom de l'espace de nommage
	http://xml.sandre.eaufrance.fr/scenario/qesout/2	
sa_saq2	http://xml.sandre.eaufrance.fr/saq/2	Référentiel hydrogéologique
sa_hyd	http://xml.sandre.eaufrance.fr/hyd/2.1	Référentiel hydrométrique
sa_pzo	http://xml.sandre.eaufrance.fr/pzo/1.2	Mesure du niveau piézométrique
sa_msg	http://xml.sandre.eaufrance.fr/message/5	
sa_par	http://xml.sandre.eaufrance.fr/par/2.1	Paramètres
sa_saq1	http://xml.sandre.eaufrance.fr/saq/1.1	Référentiel hydrogéologique
sa_pte	http://xml.sandre.eaufrance.fr/pte/2.1	Point d'eau
sa_eth	http://xml.sandre.eaufrance.fr/eth/1	Référentiel hydrographique
sa_sti	http://xml.sandre.eaufrance.fr/sti/3	Description des sites d'activités
sa_com	http://xml.sandre.eaufrance.fr/com/1	Référentiel administratif
sa_dc	http://xml.sandre.eaufrance.fr/dc/2.2	Dispositifs de collecte
sa_qul	http://xml.sandre.eaufrance.fr/qul/1.3	Mesure de la qualité des eaux souterraines
sa_mdo	http://xml.sandre.eaufrance.fr/mdo/1.2	Référentiel des masses d'eau
sa_int	http://xml.sandre.eaufrance.fr/int/2	Référentiel des Intervenants

V.C.Description des balises génériques

Les fichiers d'échange contiennent des balises de données métier, mais également, et pour assurer la qualité et la sécurité de l'échange, des balises qui contiennent des informations sur le fichier lui-même, sur le scénario dans lequel il s'inscrit, sur l'émetteur et sur le récepteur.

Les balises génériques sont :

- **Balise d'entête XML**
- **Balise racine**
- **Balise de déclaration du scénario d'échange**

Toutes les autres balises définies dans le présent document correspondent à des balises de données métier.

V.C.1. Balise d'entête XML

Tout fichier XML débute par :

```
<?xml version="1.0" encoding="[Type d'encodage]"?>
```

Cette balise constitue la première ligne d'un document XML. Elle permet de donner la version de syntaxe XML qui est utilisée ainsi que le mode d'encodage des caractères du message. Selon les recommandations du W3C (World Wide Web Consortium), et pour éviter toute ambiguïté de représentation graphique, un **seul mode d'encodage des caractères** est retenu pour le scénario d'échange des données du référentiel Sandre: le mode "**UTF-8**". La version de syntaxe XML retenue est "1.0".

La **balise d'entête XML** qui est ancrée en première ligne de tout document d'échange de données est la suivante:

```
<?xml version="1.0" encoding="UTF-8"?>
```

Cette règle de syntaxe déclarative est obligatoire et primordiale car elle constitue la clé de reconnaissance et de conformité de tout fichier XML pour les systèmes informatiques.

V.C.2. Balise racine

V.C.2.a Caractéristiques de la balise racine

La seconde balise s'appelle communément la balise racine. C'est elle qui encadre, d'une manière générale, l'ensemble des autres balises renfermant les informations métiers échangées. Toutes les autres balises sont imbriquées entre ces balises de racine.

Le nom donné à la **balise racine** de tout fichier d'échange XML, respectant les spécifications XML Sandre du message "Diffusion des données du référentiel Sandre", est **<Qesout>**.

Au sein de chaque fichier d'échange XML, il ne peut exister qu'une seule balise racine **<Qesout>**.

Le bloc de l'ensemble des balises du document (hormis la balise d'entête XML), doit être compris entre les balises **<Qesout>** et **</Qesout>**.

En plus de son nom, la balise racine contient :

- l'espace de nommage par défaut et sa référence au présent scénario d'échanges via le schéma XML correspondant.
- en option, la référence au schéma décrivant un schéma XML (xsi)

La syntaxe de toute balise racine du message “ **Echanges de données quantité et qualité des eaux souterraines** ” est la suivante :

```
<Qesout xmlns="http://xml.sandre.eaufrance.fr/scenario/qesout/2"  
xmlns:xsi="http://www.w3.org/2001/XMLSchema-instance"  
xsi:schemalocation="http://xml.sandre.eaufrance.fr/scenario/qesout/2  
http://xml.sandre.eaufrance.fr/scenario/qesout/2/sandre_sc_qesout.xsd">
```

la balise racine fermante (qui se trouve en fin de fichier) étant **</Qesout>**

Remarque: Il convient de rappeler que l'une des règles syntaxiques XML auxquelles tout fichier XML doit se conformer, conduit à **respecter** strictement la syntaxe **minuscule et majuscule** . En effet, dans le cas présent, la balise racine ne peut être écrite de la manière suivante **<qesout>** en minuscule, auquel cas le fichier ne sera pas reconnu valide au regard des spécifications décrites dans ce document. Cette remarque est valable pour l'ensemble des balises décrites ci-après.

V.C.2.b Structure de la balise racine

CARACTERISTIQUES DES BALISES (ELEMENTS)				CARACTERISTIQUES DES DONNEES		
Nom des éléments	Type de l'élément	Caractère Obligatoire / Facultatif / Inutilisé de l'élément	Nombre (minimal, maximal) d'occurrence de l'élément	Format	Longueur maximale (nombre de caractères)	Commentaires / Valeur(s)
<Qesout>	-	O	(1,1)	-	-	
Structure de l'élément <Scenario>	-	O	(1,1)	-	-	Description du fichier d'échange
Structure de l'élément <PointEau>	-	N	(0,N)	-	-	Description des points d'eau, des qualitomètres et des piézomètres
Structure de l'élément <Qualite>	-	N	(0,N)	-	-	Mesures de la qualité des qualitomètres ainsi que leurs dossiers d'analyse
Structure de l'élément <Quantite>	-	N	(0,N)	-	-	Mesures de quantité des piézomètres

V.C.3. Balise de déclaration du scénario d'échange**V.C.4. Structure de l'élément <Scenario>**

CARACTERISTIQUES DES BALISES (ELEMENTS)				CARACTERISTIQUES DES DONNEES		
Nom des éléments	Type de l'élément	Caractère Obligatoire / Facultatif / Inutilisé de l'élément	Nombre (minimal, maximal) d'occurrence de l'élément	Format	Longueur maximale (nombre de caractères)	Commentaires / Valeur(s)
<Scenario>	-	O	(1,1)	-	-	
<CodeScenario>	sa_msg	O	(1,1)	-	-	Par défaut = « Qesout »
<VersionScenario>	sa_msg	O	(1,1)	-	-	Par défaut = « 2.0 »
<NomScenario>	sa_msg	O	(1,1)	-	-	Par défaut = « Echanges de données quantité et qualité des eaux souterraines »
<DateCreationFichier>	sa_msg	O	(1,1)	-	-	Date de création du fichier
<DateDebutReference>	sa_msg	F	(0,1)	-	-	Date de la première mesure présente dans le fichier
<DateFinReference>	sa_msg	F	(0,1)	-	-	Date de la dernière mesure présente dans le fichier
<Emetteur>	-	O	(1,1)	-	-	
<CdIntervenant	sa_int	O	(1,1)	Identifiant	74	Code de l'intervenant

<code> schemeAgencyID="[SIR ET;SANDRE;NOM#PRE NOM#DN]" schemeID="INT"> </code>						
<NomIntervenant>	sa_int	F	(0,1)	Texte	115	Nom de l'intervenant

V.C.4.a .Contenu XML de l'élément : <Scenario>

```

<Scenario>
  <CodeScenario>Qesout</CodeScenario>
  <VersionScenario>2.0</VersionScenario>
  <NomScenario>Echanges de données quantité et qualité des eaux souterraines</NomScenario>
  <DateCreationFichier> </DateCreationFichier>
  <Emetteur>
    <CdIntervenant schemeAgencyID="SANDRE">1470</CdIntervenant>
    <NomIntervenant> </NomIntervenant>
  </Emetteur>
</Scenario>
    
```

V.D.Description des balises de données métier

V.D.1.Structure de l'élément <PointEau>

CARACTERISTIQUES DES BALISES (ELEMENTS)				CARACTERISTIQUES DES DONNEES		
Nom des éléments	Type de l'élément	Caractère Obligatoire / Facultatif / Inutilisé de l'élément	Nombre (minimal, maximal) d'occurrence de l'élément	Format	Longueur maximale (nombre de caractères)	Commentaires / Valeur(s)
<PointEau action="[A,M,S]">	-	N	(0,N)	-	-	Valeurs possibles A,M ou S de l'attribut action de la balise
<CdNationalPointEau schemeID="PTE">	sa_pte	O	(1,1)	Identifiant	17	Code national du point d'eau
<CdEuroPointEau>	sa_pte	N	(0,1)	Texte	19	Code europeen du point d'eau
<TypDePointEau>	sa_pte	O	(1,1)	-	-	
<LbPointEau>	sa_pte	N	(0,1)	Texte	70	Libellé du point d'eau
<AltitudePointEau>	sa_pte	N	(0,1)	Numérique	-	Altitude du point d'eau
<AdPointEau>	sa_pte	O	(1,1)	-	-	
<DateMAJPointEau>	sa_pte	O	(1,1)	Date	-	Date de mise à jour des informations sur le point d'eau
<PresenceDIP listID="160">	sa_pte	N	(0,1)	Code	1	Présence d'une DIP sur une eau à

						usage eau minérale ou thermale cf nomenclature de code Sandre 160
<ModeGisement listID="81">	sa_pte	N	(0,1)	Code	1	Mode de gisement de l'eau au droit du point d'eau cf nomenclature de code Sandre 81
<CarteLocPointEau>	sa_pte	N	(0,1)	Binaire	-	Carte de localisation du point d'eau
<SchemaLocPointEau>	sa_pte	N	(0,1)	Binaire	-	Schéma de localisation du point d'eau
Structure de l'élément <CoordPointEau>	-	N	(0,1)	-	-	
<ComPointEau>	sa_pte	N	(0,1)	Texte	-	Commentaires sur le point d'eau
<EtatPerimetreProtection listID="150">	sa_pte	N	(0,1)	Code	1	Etat du périmètre de protection cf nomenclature de code Sandre 150
<DateEtatPerimetre>	sa_pte	N	(0,1)	Date	-	Date de l'état du périmètre
<ProfInvestiForage>	sa_pte	N	(0,1)	Numérique	-	Profondeur d'investigation du forage
<CaraAquiferePointEau listID="605">	sa_pte	N	(0,1)	Code	2	Caractéristiques de l'aquifère au droit du point d'eau cf nomenclature de code Sandre 605
<EtatPointEau>	-	O	(1,1)	-	-	
<CdEtatPointEau listID="146">	sa_pte	O	(1,1)	Code	12	Code de l'état du point d'eau cf nomenclature de code Sandre 146
<LbEtatPointEau listID="">	sa_pte	N	(0,1)	Code	250	Libellé de l'état du point d'eau

<NaturePointEau>	-	O	(1,1)	-	-	
<CdNaturePointEau listID="149">	sa_pte	O	(1,1)	Code	12	Code de la nature du point d'eau cf nomenclature de code Sandre 149
<LbNaturePointEau listID="">	sa_pte	N	(0,1)	Code	250	Libellé de la nature du point d'eau
<Commune>	-	O	(1,1)	-	-	
<CdCommune>	sa_com	O	(1,1)	Code_Commune_stype	-	Numéro de la commune
<LbCommune>	sa_com	N	(0,1)	Texte	50	Nom de la Commune
Structure de l'élément <PeriodeAppPteMdo>	-	N	(0,N)	-	-	
<EvenementPointEau>	-	N	(0,N)	-	-	
<DateEvenementPointEau>	sa_pte	O	(1,1)	Date	-	Date de l'événement intervenu sur le point d'eau
<DsEvenementPointEau>	sa_pte	N	(0,1)	Texte	100	Description de l'événement intervenu sur le point d'eau
Structure de l'élément <ReperePointEau>	-	N	(0,N)	-	-	
<CodificationLocalePointEau>	-	N	(0,N)	-	-	
<CdLocalPointEau schemeID="CLP">	sa_pte	O	(1,1)	Identifiant	25	Code local du point d'eau
<OrigineCdLocalePointEau>	sa_pte	O	(1,1)	Texte	2	Origine du code local du point d'eau

Structure de l'élément <PeriodeUtilisationPointEau>	-	N	(0,N)	-	-	
Structure de l'élément <RefAltiPointEau>	-	N	(0,N)	-	-	
<ProprietairePointEau>	-	N	(0,N)	-	-	
<DateDebAppartenancePointEau>	sa_pte	O	(1,1)	Date	-	Date de début d'appartenance d'un point d'eau à un propriétaire
<DateFinAppartenancePointEau>	sa_pte	N	(0,1)	Date	-	Date de fin d'appartenance d'un point d'eau à un propriétaire
<NomProprietaire>	sa_pte	O	(1,1)	Texte	150	Propriétaire du point d'eau
<AliasPointsEau>	-	N	(0,1)	-	-	
<AliasPointEau schemeID="APE">	sa_pte	O	(1,N)	Identifiant	60	Alias du point d'eau
Structure de l'élément <PeriodeUtilisationEau>	-	N	(0,N)	-	-	
Structure de l'élément <PeriodeAppPteEntiteHydrogeol1>	-	N	(0,N)	-	-	
Structure de l'élément <PeriodeAppPteEntiteHydrogeol2>	-	N	(0,N)	-	-	
Structure de l'élément <Piezometre>	-	N	(0,1)	-	-	
Structure de l'élément <Qualitometre>	-	N	(0,2)	-	-	
Structure de l'élément	-	N	(0,N)	-	-	

<SitActiv>	-	N	(0,N)	-	-	
<CodeSiteActiv schemeAgencyID="[AE;B ASOL;GIDIC]" schemeID="ISI">	sa_sti	O	(1,1)	Identifiant	12	Code du site d'activités
<NomSiteActiv>	sa_sti	N	(0,1)	Texte	60	Nom du site d'activités
Structure de l'élément <RattachementSiteHydrometriquePte Nat>	-	N	(0,N)	-	-	
Structure de l'élément <PointEauNaturel>	-	N	(0,1)			
<ComPointEauNaturel>	sa_pte	O	(0,1)	Texte		Commentaires sur le point d'eau naturel
Structure de l'élément <PointEauArtificiel>	-	N	(0,1)			
<ComPointEauArtificiel>	sa_pte	O	(0,1)	Texte		Commentaires sur le point d'eau naturel

V.D.1.a .Contenu XML de l'élément : <PointEau>

<PointEau>


```
<CdNationalPointEau schemeID="PTE"> </CdNationalPointEau>
<CdEuroPointEau> </CdEuroPointEau>
<TypDePointEau> </TypDePointEau>
<LbPointEau> </LbPointEau>
<AltitudePointEau> </AltitudePointEau>
<AdPointEau> </AdPointEau>
<DateMAJPointEau> </DateMAJPointEau>
<PresenceDIP listID="160"> </PresenceDIP>
<ModeGisement listID="81"> </ModeGisement>
<CarteLocPointEau> </CarteLocPointEau>
<SchemaLocPointEau> </SchemaLocPointEau>
<CoordPointEau> </CoordPointEau>
<ComPointEau> </ComPointEau>
<EtatPerimetreProtection listID="150"> </EtatPerimetreProtection>
<DateEtatPerimetre> </DateEtatPerimetre>
<ProfInvestiForage> </ProfInvestiForage>
<CaraAquiferePointEau listID="605"> </CaraAquiferePointEau>
<EtatPointEau>
  <CdEtatPointEau listID="146"> </CdEtatPointEau>
  <LbEtatPointEau listID=""> </LbEtatPointEau>
</EtatPointEau>
<NaturePointEau>
  <CdNaturePointEau listID="149"> </CdNaturePointEau>
  <LbNaturePointEau listID=""> </LbNaturePointEau>
</NaturePointEau>
<Commune>
  <CdCommune> </CdCommune>
```

```
<LbCommune> </LbCommune>
</Commune>
<PeriodeAppPteMdo> </PeriodeAppPteMdo>
<EvenementPointEau>
  <DateEvenementPointEau> </DateEvenementPointEau>
  <DsEvenementPointEau> </DsEvenementPointEau>
</EvenementPointEau>
<ReperePointEau> </ReperePointEau>
<CodificationLocalePointEau>
  <CdLocalPointEau schemeID="CLP"> </CdLocalPointEau>
  <OrigineCdLocalePointEau> </OrigineCdLocalePointEau>
</CodificationLocalePointEau>
<PeriodeUtilisationPointEau> </PeriodeUtilisationPointEau>
<RefAltiPointEau> </RefAltiPointEau>
<ProprietairePointEau>
  <DateDebAppartenancePointEau> </DateDebAppartenancePointEau>
  <DateFinAppartenancePointEau> </DateFinAppartenancePointEau>
  <NomProprietaire> </NomProprietaire>
</ProprietairePointEau>
<AliasPointsEau>
  <AliasPointEau schemeID="APE"> </AliasPointEau>
</AliasPointsEau>
<PeriodeUtilisationEau> </PeriodeUtilisationEau>
<PeriodeAppPteEntiteHydrogeol1> </PeriodeAppPteEntiteHydrogeol1>
<PeriodeAppPteEntiteHydrogeol2> </PeriodeAppPteEntiteHydrogeol2>
<Piezometre> </Piezometre>
<Qualitometre> </Qualitometre>
```

```

<QualitometreSecondaire> </QualitometreSecondaire>
<SitActiv>
  <CodeSiteActiv schemeAgencyID="[AE;BASOL;GIDIC]" schemeID="ISI"> </CodeSiteActiv>
  <NomSiteActiv> </NomSiteActiv>
</SitActiv>
<RattachementSiteHydrometriquePteNat> </RattachementSiteHydrometriquePteNat>
<PointEauNaturel>
  <ComPointEauNaturel></ComPointEauNaturel>
</PointEauNaturel>
<PointEauArtificiel>
  <ComPointEauArtificiel></ComPointEauArtificiel>
</PointEauArtificiel>
</PointEau>
  
```

V.D.2. Structure de l'élément <Qualite>

CARACTERISTIQUES DES BALISES (ELEMENTS)				CARACTERISTIQUES DES DONNEES		
Nom des éléments	Type de l'élément	Caractère Obligatoire / Facultatif / Inutilisé de l'élément	Nombre (minimal, maximal) d'occurrence de l'élément	Format	Longueur maximale (nombre de caractères)	Commentaires / Valeur(s)
<Qualite>	-	N	(0,N)	-	-	
<ConstitutionQualitometr	sa_pte	O	(1,1)	Code	1	Constitution du qualitomètre (Ouvrage

e listID="161">						unique / Groupement de points d'eau) cf nomenclature de code Sandre 161
<PointEau>	-	O	(1,1)	-	-	
<CdNationalPointEau schemeID="PTE">	sa_pte	O	(1,1)	Identifiant	17	Code national du point d'eau
<LbPointEau>	sa_pte	N	(0,1)	Texte	70	Libellé du point d'eau
Structure de l'élément <Prelevement>	-	O	(1,N)	-	-	

V.D.2.a .Contenu XML de l'élément : <Qualite>

```

<Qualite>
  <ConstitutionQualitometre listID="161"> </ConstitutionQualitometre>
  <PointEau>
    <CdNationalPointEau schemeID="PTE"> </CdNationalPointEau>
    <LbPointEau> </LbPointEau>
  </PointEau>
  <Prelevement> </Prelevement>
</Qualite>

```

V.D.3.Structure de l'élément <Quantite>

CARACTERISTIQUES DES BALISES (ELEMENTS)				CARACTERISTIQUES DES DONNEES		
Nom des éléments	Type de l'élément	Caractère Obligatoire / Facultatif / Inutilisé de l'élément	Nombre (minimal, maximal) d'occurrence de l'élément	Format	Longueur maximale (nombre de caractères)	Commentaires / Valeur(s)
<Quantite>	-	N	(0,N)	-	-	
<ExpCoteChroniquePiezometre listID="170">	sa_pte	O	(1,1)	Code	1	Expression de la cote des chroniques du piézomètre cf nomenclature de code Sandre 170
<PointEau>	-	O	(1,1)	-	-	
<CdNationalPointEau schemeID="PTE">	sa_pte	O	(1,1)	Identifiant	17	Code national du point d'eau
<LbPointEau>	sa_pte	N	(0,1)	Texte	70	Libellé du point d'eau
Structure de l'élément <ChroniquePiezometrique>	-	O	(1,N)	-	-	

V.D.3.a .Contenu XML de l'élément : <Quantite>

```

<Quantite>
  <ExpCoteChroniquePiezometre listID="170"> </ExpCoteChroniquePiezometre>
  <PointEau>
    <CdNationalPointEau schemeID="PTE"> </CdNationalPointEau>

```

```

<LbPointEau> </LbPointEau>
</PointEau>
<ChroniquePiezometrique> </ChroniquePiezometrique>
</Quantite>

```

V.D.4. Structure de l'élément <CoordPointEau>

CARACTERISTIQUES DES BALISES (ELEMENTS)				CARACTERISTIQUES DES DONNEES		
Nom des éléments	Type de l'élément	Caractère Obligatoire / Facultatif / Inutilisé de l'élément	Nombre (minimal, maximal) d'occurrence de l'élément	Format	Longueur maximale (nombre de caractères)	Commentaires / Valeur(s)
<CoordPointEau>	-	N	(0,1)	-	-	
<CoordXPointEau>	sa_pte	O	(1,1)	Numérique	-	Coordonnée X principale du point d'eau
<CoordYPointEau>	sa_pte	O	(1,1)	Numérique	-	Coordonnée Y principale du point d'eau
<ProjCoordPointEau listID="22">	sa_pte	O	(1,1)	Code	2	Type de projection des coordonnées principales du point d'eau cf nomenclature de code Sandre 22
<PrecisionCoordPointEau listID="159">	sa_pte	N	(0,1)	Code	1	Précision des coordonnées du point d'eau cf nomenclature de code Sandre 159
<AutresCoordPointEau>	-	N	(0,N)	-	-	

<AutreCoordXPointEau>	sa_pte	O	(1,1)	Numérique	-	Autre coordonnée X du point d'eau
<AutreCoordYPointEau>	sa_pte	O	(1,1)	Numérique	-	Autre coordonnée Y du point d'eau
<ProjAutreCoordPointEau listID="22">	sa_pte	O	(1,1)	Code	2	Type de projection des coordonnées du point d'eau cf nomenclature de code Sandre 22
<PrecisionAutreCoordPointEau listID="159">	sa_pte	N	(0,1)	Code	1	Précision des coordonnées du point d'eau cf nomenclature de code Sandre 159

V.D.4.a .Contenu XML de l'élément : <CoordPointEau>

```

<CoordPointEau>
  <CoordXPointEau> </CoordXPointEau>
  <CoordYPointEau> </CoordYPointEau>
  <ProjCoordPointEau listID="22"> </ProjCoordPointEau>
  <PrecisionCoordPointEau listID="159"> </PrecisionAutreCoordPointEau>
  <AutresCoordPointEau>
    <AutreCoordXPointEau> </AutreCoordXPointEau>
    <AutreCoordYPointEau> </AutreCoordYPointEau>
    <ProjAutreCoordPointEau listID="22"> </ProjAutreCoordPointEau>
    <PrecisionAutresCoordPointEau listID="159"> </PrecisionAutresCoordPointEau>
  </AutresCoordPointEau>
</CoordPointEau>

```

V.D.5. Structure de l'élément <PeriodeAppPteMdo>

CARACTERISTIQUES DES BALISES (ELEMENTS)				CARACTERISTIQUES DES DONNEES		
Nom des éléments	Type de l'élément	Caractère Obligatoire / Facultatif / Inutilisé de l'élément	Nombre (minimal, maximal) d'occurrence de l'élément	Format	Longueur maximale (nombre de caractères)	Commentaires / Valeur(s)
<PeriodeAppPteMdo>	-	N	(0,N)	-	-	
<DateDebAttriPteMdo>	sa_pte	O	(1,1)	Date	-	Date de début d'attribution d'un point d'eau à la masse d'eau
<DtFinAttrPteMdo>	sa_pte	N	(0,1)	Date	-	Date de fin d'attribution d'un point d'eau à la masse d'eau
<QualiteAssociationPteMdo listID="607">	sa_pte	N	(0,1)	Code	1	Qualité association point d'eau à une masse d'eau cf nomenclature de code Sandre 607
<ComAttriPteMdo>	sa_pte	N	(0,1)	Texte	-	Commentaire sur l'attribution d'un point d'eau à la masse d'eau
<Intervenant>	-	O	(1,1)	-	-	
<CdIntervenant schemeAgencyID ="[SIRET;SANDRE ;NOM#PRENOM#D N]" schemeID="INT">	sa_int	O	(1,1)	Identifiant	74	Code de l'intervenant

<NomIntervenant>	sa_int	N	(0,1)	Texte	115	Nom de l'intervenant
<MasseDEau>	-	O	(1,1)	-	-	
<CdMasseDEau>	sa_mdo	O	(1,1)	Texte	22	Code national de la masse d'eau
<NomMasseDEau>	sa_mdo	N	(0,1)	Texte	250	Nom de la masse d'eau

V.D.5.a .Contenu XML de l'élément : <PeriodeAppPteMdo>

```

<PeriodeAppPteMdo>
  <DateDebAttriPteMdo> </DateDebAttriPteMdo>
  <DtFinAttrPteMdo> </DtFinAttrPteMdo>
  <ComAttriPteMdo> </ComAttriPteMdo>
  <QualiteAssociationPteMdo listID="607"> </QualiteAssociationPteMdo>
  <Intervenant>
    <CdIntervenant schemeAgencyID="[SIRET;SANDRE;NOM#PRENOM#DN]" schemeID="INT"> </CdIntervenant>
    <NomIntervenant> </NomIntervenant>
  </Intervenant>
  <MasseDEau>
    <CdMasseDEau> </CdMasseDEau>
    <NomMasseDEau> </NomMasseDEau>
  </MasseDEau>
</PeriodeAppPteMdo>

```

V.D.6.Structure de l'élément <ReperePointEau>

CARACTERISTIQUES DES BALISES (ELEMENTS)				CARACTERISTIQUES DES DONNEES		
Nom des éléments	Type de l'élément	Caractère Obligatoire / Facultatif / Inutilisé de l'élément	Nombre (minimal, maximal) d'occurrence de l'élément	Format	Longueur maximale (nombre de caractères)	Commentaires / Valeur(s)
<ReperePointEau>	-	N	(0,N)	-	-	
<DateDebValiditeReperePointEau>	sa_pte	O	(1,1)	Date	-	Date de début de validité du repère du point d'eau
<DateFinValiditeReperePointEau>	sa_pte	N	(0,1)	Date	-	Date de fin de validité du repère du point d'eau
<HauteurReperePointEau>	sa_pte	O	(1,1)	Numérique	-	Hauteur du repère du point d'eau
<ComReperePointEau>	sa_pte	N	(0,1)	Texte	-	Commentaires sur le repère du point d'eau
Structure de l'élément <RefAltimetriquePointEau>	-	O	(1,1)	-	-	

V.D.6.a .Contenu XML de l'élément : <ReperePointEau>

<ReperePointEau>

<DateDebValiditeReperePointEau> </DateDebValiditeReperePointEau>

<DateFinValiditeReperePointEau> </DateFinValiditeReperePointEau>

```

<HauteurReperePointEau> </HauteurReperePointEau>
<ComReperePointEau> </ComReperePointEau>
<RefAltimetriquePointEau> </RefAltimetriquePointEau>
</ReperePointEau>

```

V.D.7. Structure de l'élément <PeriodeUtilisationPointEau>

CARACTERISTIQUES DES BALISES (ELEMENTS)				CARACTERISTIQUES DES DONNEES		
Nom des éléments	Type de l'élément	Caractère Obligatoire / Facultatif / Inutilisé de l'élément	Nombre (minimal, maximal) d'occurrence de l'élément	Format	Longueur maximale (nombre de caractères)	Commentaires / Valeur(s)
<PeriodeUtilisationPointEau>	-	N	(0,N)	-	-	
<DateDebUtilisationPointEau>	sa_pte	O	(1,1)	Date	-	Date de début d'utilisation du point d'eau pour une fonction
<DateFinUtilisationPointEau>	sa_pte	N	(0,1)	Date	-	Date de fin d'utilisation du point d'eau pour une fonction
<FctionPointEau>	-	O	(1,1)	-	-	
<CdFctionPointEau listID="148">	sa_pte	O	(1,1)	Code	12	Code de la fonction du point d'eau cf nomenclature de code Sandre 148
<LbFctionPointEau>	sa_pte	N	(0,1)	Code	250	Libellé de la fonction du point d'eau

listID="">						
------------	--	--	--	--	--	--

V.D.7.a .Contenu XML de l'élément : <PeriodeUtilisationPointEau>

```

<PeriodeUtilisationPointEau>
  <DateDebUtilisationPointEau> </DateDebUtilisationPointEau>
  <DateFinUtilisationPointEau> </DateFinUtilisationPointEau>
  <FctionPointEau>
    <CdFctionPointEau listID="148"> </CdFctionPointEau>
    <LbFctionPointEau listID=""> </LbFctionPointEau>
  </FctionPointEau>
</PeriodeUtilisationPointEau>
    
```

V.D.8.Structure de l'élément <RefAltiPointEau>

CARACTERISTIQUES DES BALISES (ELEMENTS)				CARACTERISTIQUES DES DONNEES		
Nom des éléments	Type de l'élément	Caractère Obligatoire / Facultatif / Inutilisé de l'élément	Nombre (minimal, maximal) d'occurrence de l'élément	Format	Longueur maximale (nombre de caractères)	Commentaires / Valeur(s)
<RefAltiPointEau>	-	N	(0,N)	-	-	
<NatureRefAltimetrique>	-	O	(1,1)	-	-	

<CdNatureRefAltimetrique listID="171">	sa_pte	O	(1,1)	Code	12	Code de la nature de référence altimétrique cf nomenclature de code Sandre 171
<LbNatureRefAltimetrique listID="">	sa_pte	N	(0,1)	Code	250	Libellé de la nature de référence altimétrique
<DateDebValiditeRefAltimetrique>	sa_pte	O	(1,1)	Date	-	Date de début de validité de la référence altimétrique du point d'eau
<DateFinValiditeRefAltimetrique>	sa_pte	N	(0,1)	Date	-	Date de fin de validité de la référence altimétrique du point d'eau
<AltitudeRefAltimetrique PointEau>	sa_pte	O	(1,1)	Numérique	-	Altitude de la référence altimétrique du point d'eau
<SystAltimetriqueRefPointEau listID="76">	sa_pte	O	(1,1)	Code	2	Système altimétrique de référence du point d'eau cf nomenclature de code Sandre 76
<ModeObtentionAltitude listID="172">	sa_pte	N	(0,1)	Code	1	Mode d'obtention de l'altitude cf nomenclature de code Sandre 172
<ComRefAltimetriquePointEau>	sa_pte	N	(0,1)	Texte	-	Commentaires sur la référence altimétrique du point d'eau

V.D.8.a .Contenu XML de l'élément : <RefAltiPointEau>

<RefAltiPointEau>

<NatureRefAltimetrique>

```

<CdNatureRefAltimetrique listID="171"> </CdNatureRefAltimetrique>
<LbNatureRefAltimetrique listID=""> </LbNatureRefAltimetrique>
</NatureRefAltimetrique>
<DateDebValiditeRefAltimetrique> </DateDebValiditeRefAltimetrique>
<DateFinValiditeRefAltimetrique> </DateFinValiditeRefAltimetrique>
<AltitudeRefAltimetriquePointEau> </AltitudeRefAltimetriquePointEau>
<SystAltimetriqueRefPointEau listID="76"> </SystAltimetriqueRefPointEau>
<ModeObtentionAltitude listID="172"> </ModeObtentionAltitude>
<ComRefAltimetriquePointEau> </ComRefAltimetriquePointEau>
</RefAltiPointEau>

```

V.D.9. Structure de l'élément <PeriodeUtilisationEau>

CARACTERISTIQUES DES BALISES (ELEMENTS)				CARACTERISTIQUES DES DONNEES		
Nom des éléments	Type de l'élément	Caractère Obligatoire / Facultatif / Inutilisé de l'élément	Nombre (minimal, maximal) d'occurrence de l'élément	Format	Longueur maximale (nombre de caractères)	Commentaires / Valeur(s)
<PeriodeUtilisationEau>	-	N	(0,N)	-	-	
<DateDebUtilisationEau>	sa_pte	O	(1,1)	Date	-	Date de début d'utilisation de l'eau au droit du point d'eau
<DateFinUtilisationEau>	sa_pte	N	(0,1)	Date	-	Date de fin d'utilisation de l'eau au droit du point d'eau

<UsageEau>	-	O	(1,1)	-	-	
<CdUsageEau listID="481">	sa_pte	O	(1,1)	Code	12	Code de l'usage de l'eau au droit des points d'eau cf nomenclature de code Sandre 481
<LbUsageEau listID="">	sa_pte	N	(0,1)	Code	250	Libellé de l'usage de l'eau au droit des points d'eau

V.D.9.a .Contenu XML de l'élément : <PeriodeUtilisationEau>

```

<PeriodeUtilisationEau>
  <DateDebUtilisationEau> </DateDebUtilisationEau>
  <DateFinUtilisationEau> </DateFinUtilisationEau>
  <UsageEau>
    <CdUsageEau listID="481"> </CdUsageEau>
    <LbUsageEau listID=""> </LbUsageEau>
  </UsageEau>
</PeriodeUtilisationEau>

```

V.D.10.Structure de l'élément <PeriodeAppPteEntiteHydrogeol1 >

CARACTERISTIQUES DES BALISES (ELEMENTS)				CARACTERISTIQUES DES DONNEES		
Nom des éléments	Type de l'élément	Caractère Obligatoire /	Nombre (minimal,	Format	Longueur maximale	Commentaires / Valeur(s)

		Facultatif / Inutilisé de l'élément	maximal) d'occurrence de l'élément		(nombre de caractères)	
<PeriodeAppPteEntiteHydrogeol1>	-	N	(0,N)	-	-	
<DateDebAttriPteEntHydrogeol1>	sa_pte	O	(1,1)	Date	-	Date de début d'attribution d'un point d'eau à l'entité hydrogéologique
<DtFinAttrPteEntHydrogeol1>	sa_pte	N	(0,1)	Date	-	Date de fin d'attribution d'un point d'eau à l'entité hydrogéologique
<QualiteAssociationPteEntHydrogeol1 listID="607">	sa_pte	N	(0,1)	Code	1	Qualité association point d'eau à l'entité hydrogéologique cf nomenclature de code Sandre 607
<ComAttriPteEntHydrogeol1>	sa_pte	N	(0,1)	Texte	-	Commentaire sur l'attribution d'un point d'eau à l'entité hydrogéologique
<Intervenant>	-	O	(1,1)	-	-	
<CdIntervenant schemeAgencyID ="[SIRET;SANDRE ;NOM#PRENOM#D N]" schemeID="INT">	sa_int	O	(1,1)	Identifiant	74	Code de l'intervenant
<NomIntervenant>	sa_int	N	(0,1)	Texte	115	Nom de l'intervenant
<EntiteHydroGeol>	-	O	(1,1)	-	-	
<CdEntiteHydrogeol	sa_saq1	O	(1,1)	Identifiant	-	Code de l'entité hydrogéologique

schemeID="SAQ" schemeAgencyID="SANDRE">						
<NomEntiteHydrogeol>	sa_saq1	N	(0,1)	Texte	-	Nom de l'entité hydrogéologique

V.D.10.a.Contenu XML de l'élément : <PeriodeAppPteEntiteHydrogeol1>

```

<PeriodeAppPteEntiteHydrogeol1>
  <DateDebAttriPteEntHydrogeol1> </DateDebAttriPteEntHydrogeol1>
  <DtFinAttrPteEntHydrogeol1> </DtFinAttrPteEntHydrogeol1>
  <QualiteAssociationPteEntHydrogeol1 listID="607"> </QualiteAssociationPteEntHydrogeol1>
  <ComAttriPteEntHydrogeol1> </ComAttriPteEntHydrogeol1>
  <Intervenant>
    <CdIntervenant schemeAgencyID="[SIRET;SANDRE;NOM#PRENOM#DN]" schemeID="INT"> </CdIntervenant>
    <NomIntervenant> </NomIntervenant>
  </Intervenant>
  <EntiteHydroGeol>
    <CdEntiteHydrogeol schemeID="SAQ" schemeAgencyID="SANDRE"> </CdEntiteHydrogeol>
    <NomEntiteHydrogeol> </NomEntiteHydrogeol>
  </EntiteHydroGeol>
</PeriodeAppPteEntiteHydrogeol1>

```

V.D.11.Structure de l'élément <PeriodeAppPteEntiteHydrogeol2>

CARACTERISTIQUES DES BALISES (ELEMENTS)				CARACTERISTIQUES DES DONNEES		
Nom des éléments	Type de l'élément	Caractère Obligatoire / Facultatif / Inutilisé de l'élément	Nombre (minimal, maximal) d'occurrence de l'élément	Format	Longueur maximale (nombre de caractères)	Commentaires / Valeur(s)
<PeriodeAppPteEntiteHydrogeol2>	-	N	(0,N)	-	-	
<DateDebAttriPteEntHydrogeol2>	sa_pte	O	(1,1)	Date	-	Date de début d'attribution d'un point d'eau à l'entité hydrogéologique
<DtFinAttrPteEntHydrogeol2>	sa_pte	N	(0,1)	Date	-	Date de fin d'attribution d'un point d'eau à l'entité hydrogéologique
<QualiteAssociationPteEntHydrogeol2 listID="607">	sa_pte	N	(0,1)	Code	1	Qualité association point d'eau à l'entité hydrogéologique cf nomenclature de code Sandre 607
<ComAttriPteEntHydrogeol2>	sa_pte	N	(0,1)	Texte	-	Commentaire sur l'attribution d'un point d'eau à l'entité hydrogéologique
<Intervenant>	-	O	(1,1)	-	-	
<CdIntervenant schemeAgencyID="[SIRET;SANDRE;NOM#PRENOM#DNI]" schemeID="INT">	sa_int	O	(1,1)	Identifiant	74	Code de l'intervenant

<NomIntervenant>	sa_int	N	(0,1)	Texte	115	Nom de l'intervenant
<EntiteHydroGeol>	-	O	(1,1)	-	-	
<CdEntiteHydroGeologique schemeID="SAQ">	sa_saq2	O	(1,1)	Identifiant	7	Code de l'entité hydrogéologique
<LbEntiteHydroGeol>	sa_saq2	N	(0,1)	Texte	250	Libellé de l'entité hydrogéologique

V.D.11.a.Contenu XML de l'élément : <PeriodeAppPteEntiteHydrogeol2>

```

<PeriodeAppPteEntiteHydrogeol2>
  <DateDebAttriPteEntHydrogeo2> </DateDebAttriPteEntHydrogeo2>
  <DtFinAttrPteEntHydrogeo2> </DtFinAttrPteEntHydrogeo2>
  <QualiteAssociationPteEntHydrogeo2 listID="607"> </QualiteAssociationPteEntHydrogeo2>
  <ComAttriPteEntHydrogeo2> </ComAttriPteEntHydrogeo2>
  <Intervenant>
    <CdIntervenant schemeAgencyID="[SIRET;SANDRE;NOM#PRENOM#DN]" schemeID="INT"> </CdIntervenant>
    <NomIntervenant> </NomIntervenant>
  </Intervenant>
  <EntiteHydroGeol>
    <CdEntiteHydroGeologique schemeID="SAQ"> </CdEntiteHydroGeologique>
    <LbEntiteHydroGeol> </LbEntiteHydroGeol>
  </EntiteHydroGeol>
</PeriodeAppPteEntiteHydrogeol2>

```

V.D.12.Structure de l'élément <Piezometre>

CARACTERISTIQUES DES BALISES (ELEMENTS)				CARACTERISTIQUES DES DONNEES		
Nom des éléments	Type de l'élément	Caractère Obligatoire / Facultatif / Inutilisé de l'élément	Nombre (minimal, maximal) d'occurrence de l'élément	Format	Longueur maximale (nombre de caractères)	Commentaires / Valeur(s)
<Piezometre>	-	N	(0,1)	-	-	
<ExpCoteChroniquePiezometre listID="170">	sa_pte	O	(1,1)	Code	1	Expression de la cote des chroniques du piézomètre cf nomenclature de code Sandre 170
<ComPiezometre>	sa_pte	N	(0,1)	Texte	-	Commentaires sur le piézomètre
Structure de l'élément <AppartenancePiezoReseauMesure>	-	N	(0,N)	-	-	
Structure de l'élément <PeriodeValiditeRefTemporelle>	-	N	(0,N)	-	-	
Structure de l'élément <GestionPiezometre>	-	N	(0,N)	-	-	
Structure de l'élément <SiteMesurePiezo>	-	N	(0,N)	-	-	

<ModeDepouillementPiezo>	-	N	(0,N)	-	-	
<DateDebUtilisationDepouillement>	sa_pzo	O	(1,1)	Date	-	Date de début de la période d'utilisation du mode de dépouillement
<DateFinUtilisationDepouillement>	sa_pzo	N	(0,1)	Date	-	Date de fin de la période d'utilisation du mode de dépouillement
<MethodeDepouillement listID="164">	sa_pzo	O	(1,1)	Code	1	Méthode de dépouillement cf nomenclature de code Sandre 164
<ComModeDepouillement>	sa_pzo	N	(0,1)	Texte	-	Commentaires sur le mode de dépouillement
<ModeMesurePiezo>	-	N	(0,N)	-	-	
<DateDebUtilisationModeMesure>	sa_pzo	O	(1,1)	Date	-	Date de début de la période d'utilisation du mode de mesure
<DateFinUtilisationModeMesure>	sa_pzo	N	(0,1)	Date	-	Date de la fin de la période d'utilisation du mode de mesure
<MethodeMesure listID="79">	sa_pzo	O	(1,1)	Code	1	Méthode de mesure cf nomenclature de code Sandre 79
<PeriodiciteMesure>	sa_pzo	N	(0,1)	Texte	7	Périodicité des mesures
<ComModeMesurePiezo>	sa_pzo	N	(0,1)	Texte	-	Commentaires sur le mode de mesure utilisé sur le piézomètre
<PrecisionMesure>	sa_pzo	N	(0,1)	Numérique	-	Précision de la mesure
<PeriodiciteAcquisition>	sa_pzo	O	(1,1)	Code	1	Périodicité d'acquisition cf

listID="163">						nomenclature de code Sandre 163
---------------	--	--	--	--	--	---------------------------------

V.D.12.a.Contenu XML de l'élément : <Piezometre>

```
<Piezometre>  
  <ExpCoteChroniquePiezometre listID="170"> </ExpCoteChroniquePiezometre>  
  <ComPiezometre> </ComPiezometre>  
  <AppartenancePiezoReseauMesure> </AppartenancePiezoReseauMesure>  
  <PeriodeValiditeRefTemporelle> </PeriodeValiditeRefTemporelle>  
  <GestionPiezometre> </GestionPiezometre>  
  <SiteMesurePiezo> </SiteMesurePiezo>  
  <ModeDepouillementPiezo>  
    <DateDebUtilisationDepuillement> </DateDebUtilisationDepuillement>  
    <DateFinUtilisationDepuillement> </DateFinUtilisationDepuillement>  
    <MethodeDepouillement listID="164"> </MethodeDepouillement>  
    <ComModeDepouillement> </ComModeDepouillement>  
  </ModeDepouillementPiezo>  
  <ModeMesurePiezo>  
    <DateDebUtilisationModeMesure> </DateDebUtilisationModeMesure>  
    <DateFinUtilisationModeMesure> </DateFinUtilisationModeMesure>  
    <MethodeMesure listID="79"> </MethodeMesure>  
    <PeriodiciteMesure> </PeriodiciteMesure>  
    <ComModeMesurePiezo> </ComModeMesurePiezo>  
    <PrecisionMesure> </PrecisionMesure>  
    <PeriodiciteAcquisition listID="163"> </PeriodiciteAcquisition>
```

</ModeMesurePiezo>

</Piezometre>

V.D.13. Structure de l'élément <Qualitometre>

CARACTERISTIQUES DES BALISES (ELEMENTS)				CARACTERISTIQUES DES DONNEES		
Nom des éléments	Type de l'élément	Caractère Obligatoire / Facultatif / Inutilisé de l'élément	Nombre (minimal, maximal) d'occurrence de l'élément	Format	Longueur maximale (nombre de caractères)	Commentaires / Valeur(s)
<Qualitometre>	-	N	(0,2)	-	-	
<ConstitutionQualitometre listID="161">	sa_pte	O	(1,1)	Code	1	Constitution du qualitomètre (Ouvrage unique / Groupement de points d'eau) cf nomenclature de code Sandre 161
<FinaliteQualitometre>	sa_pte	N	(0,1)	Texte	70	Finalité du qualitomètre
<ComQualitometre>	sa_pte	N	(0,1)	Texte	-	Commentaires sur le qualitomètre
Structure de l'élément <AppQualitometreReseauMesure>	-	N	(0,N)	-	-	
Structure de l'élément <SiteMesureQualitometre>	-	O	(1,N)	-	-	

V.D.13.a.Contenu XML de l'élément : <Qualitometre>

```

<Qualitometre>
  <ConstitutionQualitometre listID="161"> </ConstitutionQualitometre>
  <FinaliteQualitometre> </FinaliteQualitometre>
  <ComQualitometre> </ComQualitometre>
  <AppQualitometreReseauMesure> </AppQualitometreReseauMesure>
  <SiteMesureQualitometre> </SiteMesureQualitometre>
</Qualitometre>
    
```

V.D.14.Structure de l'élément <QualitometreSecondaire>

CARACTERISTIQUES DES BALISES (ELEMENTS)				CARACTERISTIQUES DES DONNEES		
Nom des éléments	Type de l'élément	Caractère Obligatoire / Facultatif / Inutilisé de l'élément	Nombre (minimal, maximal) d'occurrence de l'élément	Format	Longueur maximale (nombre de caractères)	Commentaires / Valeur(s)
<QualitometreSecondaire>	-	N	(0,N)	-	-	
<Qualitometre>	-	O	(1,1)	-	-	
<CdNationalPointEau	sa_pte	O	(1,1)	Identifiant	17	Code national du point d'eau

schemeID="PTE">						
<ConstitutionQualitometre listID="161">	sa_pte	O	(1,1)	Code	1	Constitution du qualitomètre (Ouvrage unique / Groupement de points d'eau) cf nomenclature de code Sandre 161
<FinaliteQualitometre>	sa_pte	N	(0,1)	Texte	70	Finalité du qualitomètre
<ComQualitometre>	sa_pte	N	(0,1)	Texte	-	Commentaires sur le qualitomètre

V.D.14.a.Contenu XML de l'élément : <QualitometreSecondaire>

```

<QualitometreSecondaire>
  <Qualitometre>
    <CdNationalPointEau schemeID="PTE"> </CdNationalPointEau>
    <ConstitutionQualitometre listID="161"> </ConstitutionQualitometre>
    <FinaliteQualitometre> </FinaliteQualitometre>
    <ComQualitometre> </ComQualitometre>
  </Qualitometre>
</QualitometreSecondaire>

```

V.D.15.Structure de l'élément <RattachementSiteHydrometriquePteNat>

CARACTERISTIQUES DES BALISES (ELEMENTS)				CARACTERISTIQUES DES DONNEES		
Nom des éléments	Type de	Caractère	Nombre	Format	Longueur	Commentaires / Valeur(s)

	l'élément	Obligatoire / Facultatif / Inutilisé de l'élément	(minimal, maximal) d'occurrence de l'élément		maximale (nombre de caractères)	
<RattachementSiteHydro metriquePteNat>	-	N	(0,N)	-	-	
<DateDebRattachement >	sa_pte	O	(1,1)	Date	-	Date du début de la période de rattachement d'un site hydrométrique à un point d'eau naturel
<DateFinRattachement>	sa_pte	N	(0,1)	Date	-	Date de fin de la période de rattachement d'un site hydrométrique à un point d'eau naturel
<SiteHydro>	-	O	(1,1)	-	-	
<CdSiteHydro schemeID="SITEHYDRO METRIQUE" schemeAgencyID="sandr e">	sa_hyd	O	(1,1)	Identifiant	8	Code du site hydro
<LbSiteHydro>	sa_hyd	N	(0,1)	Texte	255	Libellé du site hydro

V.D.15.a.Contenu XML de l'élément : <RattachementSiteHydrometriquePteNat>

<RattachementSiteHydrometriquePteNat>

```

<DateDebRattachement> </DateDebRattachement>
<DateFinRattachement> </DateFinRattachement>
<SiteHydro>
  <CdSiteHydro schemeID="SITEHYDROMETRIQUE" schemeAgencyID="sandre"> </CdSiteHydro>
  <LbSiteHydro> </LbSiteHydro>
</SiteHydro>
</RattachementSiteHydrometriquePteNat>
  
```

V.D.16. Structure de l'élément <Prelevement>

CARACTERISTIQUES DES BALISES (ELEMENTS)				CARACTERISTIQUES DES DONNEES		
Nom des éléments	Type de l'élément	Caractère Obligatoire / Facultatif / Inutilisé de l'élément	Nombre (minimal, maximal) d'occurrence de l'élément	Format	Longueur maximale (nombre de caractères)	Commentaires / Valeur(s)
<Prelevement action="[A,M,S]">	-	O	(1,N)	-	-	Valeurs possibles A,M ou S de l'attribut action de la balise
<DateDebPrelevement>	sa_qul	O	(1,1)	Date	-	Date à laquelle a débuté le prélèvement
<HeureDebPrelevement >	sa_qul	O	(1,1)	Heure	-	Heure à laquelle a débuté le prélèvement
<RefPrelevementProduct	sa_qul	N	(0,1)	Texte	100	Référence du prélèvement chez le

eur>						producteur
<SiteMesureQualitometre>	-	N	(0,1)	-	-	
<DebProfSiteMesureQualitometre schemeID="SQL">	sa_qul	O	(1,1)	Identifiant	-	Début de profondeur du site de mesure du qualitomètre
<FinProfSiteMesureQualitometre schemeID="SQL">	sa_qul	O	(1,1)	Identifiant	-	Fin de profondeur du site de mesure du qualitomètre
<NiveauSoutiragePrelevement>	sa_qul	N	(0,1)	Numérique	-	Niveau du soutirage du prélèvement
<LieuPrecisPrelevement>	sa_qul	N	(0,1)	Texte	150	Lieu précis où a été constitué le prélèvement
<DebitSoutirage>	sa_qul	N	(0,1)	Numérique	-	Débit de soutirage
<VolumePompe>	sa_qul	N	(0,1)	Numérique	-	Volume pompé
<VolumePurge>	sa_qul	N	(0,1)	Numérique	-	Volume de purge
<NiveauPiezoAvantPrelevement>	sa_qul	N	(0,1)	Numérique	-	Niveau piézométrique (NGF) avant le prélèvement
<RepresentativitePrelevement listID="153">	sa_qul	N	(0,1)	Code	1	Représentativité du prélèvement cf nomenclature de code Sandre 153
<OperateurPrelevement>	sa_qul	N	(0,1)	Texte	150	Opérateur du prélèvement
<ComPrelevement>	sa_qul	N	(0,1)	Texte	-	Commentaires sur le prélèvement

<Intervenant>	-	O	(1,1)	-	-	
<CdIntervenant schemeAgencyID ="[SIRET;SANDRE ;NOM#PRENOM#D N]" schemeID="INT">	sa_int	O	(1,1)	Identifiant	74	Code de l'intervenant
<NomIntervenant>	sa_int	N	(0,1)	Texte	115	Nom de l'intervenant
<Support>	-	O	(1,1)	-	-	
<CdSupport schemeID="SUP" schemeAgencyID="SAN DRE">	sa_par	O	(1,1)	Identifiant	3	Code du support
<LbSupport>	sa_par	N	(0,1)	Texte	40	Nom du support
<DispositifCollecte>	-	N	(0,N)	-	-	
<CodeSandreRdd schemeID="RSX" schemeAgencyID="sandr e">	sa_dc	O	(1,1)	Identifiant	10	Code SANDRE du dispositif de collecte
<NomRdd>	sa_dc	N	(0,1)	Texte	200	Nom du dispositif de collecte
<FinPrel>	-	N	(0,N)	-	-	
<CdFinalite>	sa_qul	O	(1,1)	-	-	
<LbFinalite>	sa_qul	N	(0,1)	-	-	

<OperationPrvt>	-	N	(0,1)	-	-	
<DateDebOperationPrvt >	sa_qul	O	(1,1)	Date	-	Date de début de l'opération de prélèvement d'eau souterraine
<HeureDebOperationPrvt >	sa_qul	O	(1,1)	Heure	-	Heure de début de l'opération de prélèvement d'eau souterraine
<RefOperationPrvtProducteur>	sa_qul	O	(1,1)	Texte	100	Référence de l'opération de prélèvement d'eau souterraine chez le producteur
<DateFinOperationPrvt>	sa_qul	N	(0,1)	Date	-	Date de fin de l'opération de prélèvement d'eau souterraine
<HeureFinOperationPrvt >	sa_qul	N	(0,1)	Heure	-	Heure de fin de l'opération de prélèvement d'eau souterraine
<ComOperationPrvt>	sa_qul	N	(0,1)	Texte	-	Commentaires sur l'opération de prélèvement d'eau souterraine
Structure de l'élément <Analyse>	-	N	(0,N)	-	-	

V.D.16.a.Contenu XML de l'élément : <Prelevement>

```

<Prelevement>
  <DateDebPrelevement> </DateDebPrelevement>
  <HeureDebPrelevement> </HeureDebPrelevement>
  <RefPrelevementProducteur> </RefPrelevementProducteur>

```

```
<SiteMesureQualitometre>
  <DebProfSiteMesureQualitometre schemeID="SQL"> </DebProfSiteMesureQualitometre>
  <FinProfSiteMesureQualitometre schemeID="SQL"> </FinProfSiteMesureQualitometre>
</SiteMesureQualitometre>
<NiveauSoutiragePrelevement> </NiveauSoutiragePrelevement>
<LieuPrecisPrelevement> </LieuPrecisPrelevement>
<DebitSoutirage> </DebitSoutirage>
<VolumePompe> </VolumePompe>
<VolumePurge> </VolumePurge>
<NiveauPiezoAvantPrelevement> </NiveauPiezoAvantPrelevement>
<RepresentativitePrelevement listID="153"> </RepresentativitePrelevement>
<OperateurPrelevement> </OperateurPrelevement>
<ComPrelevement> </ComPrelevement>
<Intervenant>
  <CdIntervenant schemeAgencyID="[SIRET;SANDRE;NOM#PRENOM#DN]" schemeID="INT"> </CdIntervenant>
  <NomIntervenant> </NomIntervenant>
</Intervenant>
<Support>
  <CdSupport schemeID="SUP" schemeAgencyID="SANDRE"> </CdSupport>
  <LbSupport> </LbSupport>
</Support>
<DispositifCollecte>
  <CodeSandreRdd schemeID="RSX" schemeAgencyID="sandre"> </CodeSandreRdd>
  <NomRdd> </NomRdd>
</DispositifCollecte>
<FinPrel>
  <CdFinalite> </CdFinalite>
```

```

    <LbFinalite> </LbFinalite>
  </FinPrel>
  <OperationPrvt>
    <DateDebOperationPrvt> </DateDebOperationPrvt>
    <HeureDebOperationPrvt> </HeureDebOperationPrvt>
    <RefOperationPrvtProducteur> </RefOperationPrvtProducteur>
    <DateFinOperationPrvt> </DateFinOperationPrvt>
    <HeureFinOperationPrvt> </HeureFinOperationPrvt>
    <ComOperationPrvt> </ComOperationPrvt>
  </OperationPrvt>
  <Analyse> </Analyse>
</Prelevement>

```

V.D.17.Structure de l'élément <ChroniquePiezometrique>

CARACTERISTIQUES DES BALISES (ELEMENTS)				CARACTERISTIQUES DES DONNEES		
Nom des éléments	Type de l'élément	Caractère Obligatoire / Facultatif / Inutilisé de l'élément	Nombre (minimal, maximal) d'occurrence de l'élément	Format	Longueur maximale (nombre de caractères)	Commentaires / Valeur(s)
<ChroniquePiezometrique action="A;M;S">	-	O	(1,N)	-	-	Valeurs possibles A,M ou S de l'attribut action de la balise
<DateMesure>	sa_pzo	O	(1,1)	Date	-	Date de la mesure

<HeureMesure>	sa_pzo	O	(1,1)	Heure	-	Heure de la mesure
<ValeurMesure>	sa_pzo	O	(1,1)	Numérique	-	Valeur de la mesure
<CdContinuiteMesure listID="72">	sa_pzo	O	(1,1)	Code	1	Code de continuité de la mesure cf nomenclature de code Sandre 72
<ModeObtentionMesure listID="180">	sa_pzo	O	(1,1)	Code	1	Mode d'obtention de la mesure cf nomenclature de code Sandre 180
<ConformiteAcqMesure listID="414">	sa_pzo	O	(1,1)	Code	1	Qualification de l'acquisition de la mesure cf nomenclature de code Sandre 414
<StatutAcqMesure listID="415">	sa_pzo	O	(1,1)	Code	1	Statut de la mesure cf nomenclature de code Sandre 415
<NatureMesure listID="604">	sa_pzo	O	(1,1)	Code	1	Nature de la mesure cf nomenclature de code Sandre 604
<Intervenant>	-	N	(0,1)	-	-	
<CdIntervenant schemeAgencyID ="[SIRET;SANDRE ;NOM#PRENOM#D N]" schemeID="INT">	sa_int	O	(1,1)	Identifiant	74	Code de l'intervenant
<NomIntervenant>	sa_int	N	(0,1)	Texte	115	Nom de l'intervenant
<SiteMesurePiezo>	-	N	(0,1)	-	-	
<DebProfSiteMesurePiez	sa_pzo	O	(1,1)	Numérique	-	Début de profondeur du site de mesure

o>						du piézomètre
<FinProfSiteMesurePiezo>	sa_pzo	O	(1,1)	Numérique	-	Fin de profondeur du site de mesure du piézomètre
o>						

V.D.17.a.Contenu XML de l'élément : <ChroniquePiezometrique>

```

<ChroniquePiezometrique>
  <DateMesure> </DateMesure>
  <HeureMesure> </HeureMesure>
  <ValeurMesure> </ValeurMesure>
  <CdContinuiteMesure listID="72"> </CdContinuiteMesure>
  <ModeObtentionMesure listID="180"> </ModeObtentionMesure>
  <ConformiteAcqMesure listID="414"> </ConformiteAcqMesure>
  <StatutAcqMesure listID="415"> </StatutAcqMesure>
  <NatureMesure listID="604"> </NatureMesure>
  <Intervenant>
    <CdIntervenant schemeAgencyID="[SIRET;SANDRE;NOM#PRENOM#DN]" schemeID="INT"> </CdIntervenant>
    <NomIntervenant> </NomIntervenant>
  </Intervenant>
  <SiteMesurePiezo>
    <DebProfSiteMesurePiezo> </DebProfSiteMesurePiezo>
    <FinProfSiteMesurePiezo> </FinProfSiteMesurePiezo>
  </SiteMesurePiezo>
</ChroniquePiezometrique>

```

V.D.18.Structure de l'élément <RefAltimetriquePointEau>

CARACTERISTIQUES DES BALISES (ELEMENTS)				CARACTERISTIQUES DES DONNEES		
Nom des éléments	Type de l'élément	Caractère Obligatoire / Facultatif / Inutilisé de l'élément	Nombre (minimal, maximal) d'occurrence de l'élément	Format	Longueur maximale (nombre de caractères)	Commentaires / Valeur(s)
<RefAltimetriquePointEau>	-	O	(1,1)	-	-	
<DateDebValiditeRefAltimetrique>	sa_pte	O	(1,1)	Date	-	Date de début de validité de la référence altimétrique du point d'eau
<NatureRefAltimetrique>	-	O	(1,1)	-	-	
<CdNatureRefAltimetrique listID="171">	sa_pte	O	(1,1)	Code	12	Code de la nature de référence altimétrique cf nomenclature de code Sandre 171
<LbNatureRefAltimetrique listID="">	sa_pte	N	(0,1)	Code	250	Libellé de la nature de référence altimétrique

V.D.18.a.Contenu XML de l'élément : <RefAltimetriquePointEau>

```

<RefAltimetriquePointEau>
  <DateDebValiditeRefAltimetrique> </DateDebValiditeRefAltimetrique>
  <NatureRefAltimetrique>
    <CdNatureRefAltimetrique listID="171"> </CdNatureRefAltimetrique>
    <LbNatureRefAltimetrique listID=""> </LbNatureRefAltimetrique>
  </NatureRefAltimetrique>
</RefAltimetriquePointEau>

```

V.D.19. Structure de l'élément <AppartenancePiezoReseauMesure>

CARACTERISTIQUES DES BALISES (ELEMENTS)				CARACTERISTIQUES DES DONNEES		
Nom des éléments	Type de l'élément	Caractère Obligatoire / Facultatif / Inutilisé de l'élément	Nombre (minimal, maximal) d'occurrence de l'élément	Format	Longueur maximale (nombre de caractères)	Commentaires / Valeur(s)
<AppartenancePiezoReseauMesure>	-	N	(0,N)	-	-	
<DateDebAppartenance>	sa_pzo	O	(1,1)	Date	-	Date de début d'appartenance du piezomètre à un réseau
<DateFinAppartenance>	sa_pzo	N	(0,1)	Date	-	Date de fin d'appartenance du piezomètre à un réseau
<ComAppartenance>	sa_pzo	N	(0,1)	Texte	-	Commentaire d'appartenance d'un

						piezomètre à un réseau
<DispositifCollecte>	-	O	(1,1)	-	-	
<CodeSandreRdd schemeID="RSX" schemeAgencyID="sand re">	sa_dc	O	(1,1)	Identifiant	10	Code SANDRE du dispositif de collecte
<NomRdd>	sa_dc	N	(0,1)	Texte	200	Nom du dispositif de collecte

V.D.19.a.Contenu XML de l'élément : <AppartenancePiezoReseauMesure>

```

<AppartenancePiezoReseauMesure>
  <DateDebAppartenance> </DateDebAppartenance>
  <DateFinAppartenance> </DateFinAppartenance>
  <ComAppartenance> </ComAppartenance>
  <DispositifCollecte>
    <CodeSandreRdd schemeID="RSX" schemeAgencyID="sand  
re"> </CodeSandreRdd>
    <NomRdd> </NomRdd>
  </DispositifCollecte>
</AppartenancePiezoReseauMesure>

```

V.D.20.Structure de l'élément <PeriodeValiditeRefTemporelle>

CARACTERISTIQUES DES BALISES (ELEMENTS)	CARACTERISTIQUES DES DONNEES
---	------------------------------

Nom des éléments	Type de l'élément	Caractère Obligatoire / Facultatif / Inutilisé de l'élément	Nombre (minimal, maximal) d'occurrence de l'élément	Format	Longueur maximale (nombre de caractères)	Commentaires / Valeur(s)
<PeriodeValiditeRefTemporelle>	-	N	(0,N)	-	-	
<DateDebValiditeRefTemporelle>	sa_pzo	O	(1,1)	Date	-	Date de début de la période de validité de la référence temporelle sur le piézomètre
<DateFinValiditeRefTemporelle>	sa_pzo	N	(0,1)	Date	-	Date de fin de la période de validité de la référence temporelle sur le piézomètre
<RefTemporelle>	-	O	(1,1)	-	-	
<CdRefTemporelle listID="187">	sa_pzo	O	(1,1)	Code	12	Code de la référence temporelle cf nomenclature de code Sandre 187
<LbRefTemporelle listID="">	sa_pzo	N	(0,1)	Code	250	Libellé de la référence temporelle

V.D.20.a.Contenu XML de l'élément : <PeriodeValiditeRefTemporelle>

```
<PeriodeValiditeRefTemporelle>
```

```
<DateDebValiditeRefTemporelle> </DateDebValiditeRefTemporelle>
```

```

<DateFinValiditeRefTemporelle> </DateFinValiditeRefTemporelle>
<RefTemporelle>
  <CdRefTemporelle listID="187"> </CdRefTemporelle>
  <LbRefTemporelle listID=""> </LbRefTemporelle>
</RefTemporelle>
</PeriodeValiditeRefTemporelle>

```

V.D.21.Structure de l'élément <GestionPiezometre>

CARACTERISTIQUES DES BALISES (ELEMENTS)				CARACTERISTIQUES DES DONNEES		
Nom des éléments	Type de l'élément	Caractère Obligatoire / Facultatif / Inutilisé de l'élément	Nombre (minimal, maximal) d'occurrence de l'élément	Format	Longueur maximale (nombre de caractères)	Commentaires / Valeur(s)
<GestionPiezometre>	-	N	(0,N)	-	-	
<DateDebGestion>	sa_pzo	O	(1,1)	Date	-	Date de début de la gestion
<DateFinGestion>	sa_pzo	N	(0,1)	Date	-	Date de fin de la gestion
<RefInterneGestionnaire Piezo>	sa_pzo	N	(0,1)	Texte	100	Référence interne au gestionnaire du piézomètre
<Intervenant>	-	O	(1,1)	-	-	
<CdIntervenant schemeAgencyID	sa_int	O	(1,1)	Identifiant	74	Code de l'intervenant

="[SIRET;SANDRE;NOM#PRENOM#DN]" schemeID="INT">						
<NomIntervenant>	sa_int	N	(0,1)	Texte	115	Nom de l'intervenant

V.D.21.a.Contenu XML de l'élément : <GestionPiezometre>

```

<GestionPiezometre>
  <DateDebGestion> </DateDebGestion>
  <DateFinGestion> </DateFinGestion>
  <RefInterneGestionnairePiezo> </RefInterneGestionnairePiezo>
  <Intervenant>
    <CdIntervenant schemeAgencyID="[SIRET;SANDRE;NOM#PRENOM#DN]" schemeID="INT"> </CdIntervenant>
    <NomIntervenant> </NomIntervenant>
  </Intervenant>
</GestionPiezometre>

```

V.D.22.Structure de l'élément <SiteMesurePiezo>

CARACTERISTIQUES DES BALISES (ELEMENTS)				CARACTERISTIQUES DES DONNEES		
Nom des éléments	Type de l'élément	Caractère Obligatoire / Facultatif /	Nombre (minimal, maximal)	Format	Longueur maximale (nombre de	Commentaires / Valeur(s)

		Inutilisé de l'élément	d'occurrence de l'élément		caractères)	
<SiteMesurePiezo>	-	N	(0,N)	-	-	
<DebProfSiteMesurePiezo>	sa_pzo	O	(1,1)	Numérique	-	Début de profondeur du site de mesure du piézomètre
<FinProfSiteMesurePiezo>	sa_pzo	O	(1,1)	Numérique	-	Fin de profondeur du site de mesure du piézomètre
<LocSiteMesurePiezo>	sa_pzo	N	(0,1)	Texte	80	Localisation du site de mesure du piézomètre
<DateCreationSiteMesurePiezo>	sa_pzo	N	(0,1)	Date	-	Date de création du site de mesure du piézomètre
<DateSupprSiteMesurePiezo>	sa_pzo	N	(0,1)	Date	-	Date de suppression du site de mesure du piézomètre
Structure de l'élément <AppartenanceSiteMesEntiHydrogeol1>	-	N	(0,N)	-	-	
Structure de l'élément <AppartenanceSiteMesEntiHydrogeol2>	-	N	(0,N)	-	-	
<LocalSiteMesure>	-	N	(0,1)	-	-	
<CoordXSiteMesurePiezo>	sa_pzo	O	(1,1)	Numérique	-	Coordonnée X du site de mesure du piézomètre

<CoordYSiteMesurePiezo>	sa_pzo	O	(1,1)	Numérique	-	Coordonnée Y du site de mesure du piézomètre
<ProjCoordSiteMesurePiezo listID="22">	sa_pzo	O	(1,1)	Code	-	Type de projection des coordonnées du site de mesure du piézomètre cf nomenclature de code Sandre 22
<PrecisionCoordSiteMesurePiezo listID="159">	sa_pzo	N	(0,1)	Code	1	Précision des coordonnées du site de mesure du piézomètre cf nomenclature de code Sandre 159
<ComSiteMesurePiezo>	sa_pzo	N	(0,1)	Texte	-	Commentaires sur le site de mesure du piézomètre
Structure de l'élément <AppartenanceSiteMesMdo>	-	N	(0,N)	-	-	

V.D.22.a.Contenu XML de l'élément : <SiteMesurePiezo>

```

<SiteMesurePiezo>
  <DebProfSiteMesurePiezo> </DebProfSiteMesurePiezo>
  <FinProfSiteMesurePiezo> </FinProfSiteMesurePiezo>
  <LocSiteMesurePiezo> </LocSiteMesurePiezo>
  <DateCreationSiteMesurePiezo> </DateCreationSiteMesurePiezo>
  <DateSupprSiteMesurePiezo> </DateSupprSiteMesurePiezo>
  <AppartenanceSiteMesEntiHydrogeol1> </AppartenanceSiteMesEntiHydrogeol1>
  <AppartenanceSiteMesEntiHydrogeol2> </AppartenanceSiteMesEntiHydrogeol2>

```

```

<LocalSiteMesure>
  <CoordXSiteMeasurePiezo> </CoordXSiteMeasurePiezo>
  <CoordYSiteMeasurePiezo> </CoordYSiteMeasurePiezo>
  <ProjCoordSiteMeasurePiezo listID="22"> </ProjCoordSiteMeasurePiezo>
  <PrecisionCoordSiteMeasurePiezo listID="159"> </PrecisionCoordSiteMeasurePiezo>
</LocalSiteMesure>
<ComSiteMeasurePiezo> </ComSiteMeasurePiezo>
<AppartenanceSiteMesMdo> </AppartenanceSiteMesMdo>
</SiteMeasurePiezo>

```

V.D.23.Structure de l'élément <AppQualitometreReseauMesure>

CARACTERISTIQUES DES BALISES (ELEMENTS)				CARACTERISTIQUES DES DONNEES		
Nom des éléments	Type de l'élément	Caractère Obligatoire / Facultatif / Inutilisé de l'élément	Nombre (minimal, maximal) d'occurrence de l'élément	Format	Longueur maximale (nombre de caractères)	Commentaires / Valeur(s)
<AppQualitometreReseauMesure>	-	N	(0,N)	-	-	
<DateDebAppartenance>	sa_qul	O	(1,1)	Date	-	Date de début d'appartenance du qualitomètre à un réseau
<DateFinAppartenance>	sa_qul	N	(0,1)	Date	-	Date de fin d'appartenance du qualitomètre à un réseau

<ComAppartenance>	sa_qul	N	(0,1)	Texte	-	Commentaire d'appartenance du qualitomètre à un réseau
<DispositifCollecte>	-	O	(1,1)	-	-	
<CodeSandreRdd schemeID="RSX" schemeAgencyID="sand re">	sa_dc	O	(1,1)	Identifiant	10	Code SANDRE du dispositif de collecte
<NomRdd>	sa_dc	N	(0,1)	Texte	200	Nom du dispositif de collecte

V.D.23.a.Contenu XML de l'élément : <AppQualitometreReseauMesure>

```

<AppQualitometreReseauMesure>
  <DateDebAppartenance> </DateDebAppartenance>
  <DateFinAppartenance> </DateFinAppartenance>
  <ComAppartenance> </ComAppartenance>
  <DispositifCollecte>
    <CodeSandreRdd schemeID="RSX" schemeAgencyID="sand  
re"> </CodeSandreRdd>
    <NomRdd> </NomRdd>
  </DispositifCollecte>
</AppQualitometreReseauMesure>

```

V.D.24.Structure de l'élément <SiteMesureQualitometre>

CARACTERISTIQUES DES BALISES (ELEMENTS)

CARACTERISTIQUES DES DONNEES

Nom des éléments	Type de l'élément	Caractère Obligatoire / Facultatif / Inutilisé de l'élément	Nombre (minimal, maximal) d'occurrence de l'élément	Format	Longueur maximale (nombre de caractères)	Commentaires / Valeur(s)
<SiteMesureQualitometre>	-	O	(1,N)	-	-	
<DebProfSiteMesureQualitometre schemeID="SQL">	sa_qul	O	(1,1)	Identifiant	-	Début de profondeur du site de mesure du qualimètre
<FinProfSiteMesureQualitometre schemeID="SQL">	sa_qul	O	(1,1)	Identifiant	-	Fin de profondeur du site de mesure du qualimètre
<LocSiteMesureQualitometre>	sa_qul	N	(0,1)	Texte	80	Localisation du site de mesure du qualimètre
<DateCreaSiteMesureQualitometre>	sa_qul	N	(0,1)	Date	-	Date de création du site de mesure du qualimètre
<DateSupprSiteMesureQualitometre>	sa_qul	N	(0,1)	Date	-	Date de suppression du site de mesure du qualimètre
<ComSiteMesureQualitometre>	sa_qul	N	(0,1)	Texte	-	Commentaires sur le site de mesure du qualimètre
Structure de l'élément <AppartenanceSiteMesQua	-	N	(0,N)	-	-	

Structure de l'élément <AppartenanceSiteMesQualiEntiHydrogeolDico2>	-	N	(0,N)	-	-	
Structure de l'élément <PeriodSitMesQualitoMdo>	-	N	(0,1)	-	-	
<LocalSiteMesure>	-	N	(0,1)	-	-	
<CoordXSiteMesureQualitometre>	sa_qul	O	(1,1)	Numérique	-	Coordonnée X du site de mesure du qualitomètre
<CoordYSiteMesureQualitometre>	sa_qul	O	(1,1)	Numérique	-	Coordonnée Y du site de mesure du qualitomètre
<ProjCoordSiteMesureQualitometre listID="22">	sa_qul	O	(1,1)	Code	2	Type de projection des coordonnées du site de mesure du qualitomètre cf nomenclature de code Sandre 22
<PrecisionCoordSiteMesurePiezo listID="159">	sa_qul	N	(0,1)	Code	1	Précision des coordonnées du site de mesure du qualitomètre cf nomenclature de code Sandre 159

V.D.24.a.Contenu XML de l'élément : <SiteMesureQualitometre>

<SiteMesureQualitometre>

<DebProfSiteMesureQualitometre schemeID="SQL"> </DebProfSiteMesureQualitometre>

<FinProfSiteMesureQualitometre schemeID="SQL"> </FinProfSiteMesureQualitometre>

```

<LocSiteMesureQualitometre> </LocSiteMesureQualitometre>
<DateCreaSiteMesureQualitometre> </DateCreaSiteMesureQualitometre>
<DateSupprSiteMesureQualitometre> </DateSupprSiteMesureQualitometre>
<ComSiteMesureQualitometre> </ComSiteMesureQualitometre>
<AppartenanceSiteMesQualiEntiHydrogeolDico1> </AppartenanceSiteMesQualiEntiHydrogeolDico1>
<AppartenanceSiteMesQualiEntiHydrogeolDico2> </AppartenanceSiteMesQualiEntiHydrogeolDico2>
<PeriodSitMesQualitoMdo> </PeriodSitMesQualitoMdo>
<LocalSiteMesure>
  <CoordXSiteMesureQualitometre> </CoordXSiteMesureQualitometre>
  <CoordYSiteMesureQualitometre> </CoordYSiteMesureQualitometre>
  <ProjCoordSiteMesureQualitometre listID="22"> </ProjCoordSiteMesureQualitometre>
  <PrecisionCoordSiteMesurePiezo listID="159"> </PrecisionCoordSiteMesurePiezo>
</LocalSiteMesure>
</SiteMesureQualitometre>
  
```

V.D.25. Structure de l'élément <Analyse>

CARACTERISTIQUES DES BALISES (ELEMENTS)				CARACTERISTIQUES DES DONNEES		
Nom des éléments	Type de l'élément	Caractère Obligatoire / Facultatif / Inutilisé de l'élément	Nombre (minimal, maximal) d'occurrence de l'élément	Format	Longueur maximale (nombre de caractères)	Commentaires / Valeur(s)
<Analyse>	-	N	(0,N)	-	-	

<NumOrdreAnalyse schemeID="ALZ">	sa_qul	O	(1,1)	Identifiant	100	Numéro d'ordre de l'analyse d'eau souterraine
<AnalyseDet>	-	N	(0,1)	-	-	
<NumOrdreAnalyse schemeID="ALZ">	sa_qul	O	(1,1)	Identifiant	100	Numéro d'ordre de l'analyse d'eau souterraine
<RefAnalyseProducteur>	sa_qul	N	(0,1)	Texte	100	Référence de l'analyse d'eau souterraine chez le producteur
<DateAnalyse>	sa_qul	N	(0,1)	Date	-	Date de l'analyse d'eau souterraine
<HeureAnalyse>	sa_qul	N	(0,1)	Heure	-	Heure de l'analyse d'eau souterraine
<ResultatAnalyse>	sa_qul	N	(0,1)	Numérique	-	Résultat de l'analyse d'eau souterraine
<CdRemarque listID="155">	sa_qul	O	(1,1)	Code	2	Code remarque de l'analyse d'eau souterraine cf nomenclature de code Sandre 155
<InSituAnalyse listID="156">	sa_qul	O	(1,1)	Code	1	Analyse d'eau souterraine in situ / en laboratoire cf nomenclature de code Sandre 156
<DifficulteAnalyse listID="43">	sa_qul	N	(0,1)	Code	1	Difficulté(s) d'eau souterraine in situ / en laboratoire cf nomenclature de code Sandre 43
<ConformiteAcqAnalyse listID="414">	sa_qul	O	(1,1)	Code	1	Qualification de l'analyse d'eau souterraine cf nomenclature de code Sandre 414

<ComAnalyse>	sa_qul	N	(0,1)	Texte	-	Commentaires sur l'analyse d'eau souterraine
<ComResultatAnalyse>	sa_qul	N	(0,1)	Texte	-	Commentaires sur le résultat de l'analyse d'eau souterraine
<ResultatRefAnalyse>	sa_qul	O	(1,1)	Texte	200	Résultat de référence de l'analyse d'eau souterraine
<UniteMesure>	-	O	(1,1)	-	-	
<CdUniteReference schemeID="URF" schemeAgencyID="SANDRE">	sa_par	O	(1,1)	Identifiant	5	Code de l'unité de référence
<LbUniteReference>	sa_par	N	(0,1)	Texte	100	Libellé de l'unité de référence
<StatutResAna listID="416">	sa_qul	O	(1,1)	Code	1	Statut de l'analyse cf nomenclature de code Sandre 416
<AccreAna listID="299">	sa_qul	N	(0,1)	Code	1	Accreditation de l'analyse cf nomenclature de code Sandre 299
<IncertAna>	sa_qul	N	(0,1)	Numérique	-	Incertitude analytique
<Lq>	sa_qul	N	(0,1)	Numérique	-	Limite de quantification
<Ld>	sa_qul	N	(0,1)	Numérique	-	Limite de détection
<Ss>	sa_qul	N	(0,1)	Numérique	-	Seuil de saturation
<Vf>	sa_qul	N	(0,1)	Numérique	-	Volume filtré

<Parametre>	-	O	(1,1)	-	-	
<CdParametre schemeID="PAR" schemeAgencyID="SAN DRE">	sa_par	O	(1,1)	Identifiant	5	Code du paramètre
<NomParametre>	sa_par	N	(0,1)	Texte	255	Nom du paramètre
<FractionAnalysee>	-	O	(1,1)	-	-	
<CdFractionAnalysee schemeID="FAN" schemeAgencyID="sandr e">	sa_par	O	(1,1)	Identifiant	3	Code de la fraction analysée
<LbFractionAnalysee>	sa_par	N	(0,1)	Texte	50	Nom de la fraction analysée
<MethAna>	-	O	(1,1)	-	-	
<CdMethode schemeID="MET" schemeAgencyID="SAN DRE">	sa_par	O	(1,1)	Identifiant	5	Code de la méthode
<NomMethode>	sa_par	N	(0,1)	Texte	255	Nom de la méthode
<MethFrac>	-	N	(0,1)	-	-	
<CdMethode schemeID="MET" schemeAgencyID="SAN DRE">	sa_par	O	(1,1)	Identifiant	5	Code de la méthode

<NomMethode>	sa_par	N	(0,1)	Texte	255	Nom de la méthode
<IntProdAna>	-	O	(1,1)	-	-	
<CdIntervenant schemaAgencyID ="[SIRET;SANDRE ;NOM#PRENOM#D N]" schemeID="INT">	sa_int	O	(1,1)	Identifiant	74	Code de l'intervenant
<NomIntervenant>	sa_int	N	(0,1)	Texte	115	Nom de l'intervenant
<IntLab>	-	O	(1,1)	-	-	
<CdIntervenant schemaAgencyID ="[SIRET;SANDRE ;NOM#PRENOM#D N]" schemeID="INT">	sa_int	O	(1,1)	Identifiant	74	Code de l'intervenant
<NomIntervenant>	sa_int	N	(0,1)	Texte	115	Nom de l'intervenant
<IntRespAna>	-	N	(0,1)	-	-	
<CdIntervenant schemaAgencyID ="[SIRET;SANDRE ;NOM#PRENOM#D N]" schemeID="INT">	sa_int	O	(1,1)	Identifiant	74	Code de l'intervenant
<NomIntervenant>	sa_int	N	(0,1)	Texte	115	Nom de l'intervenant
<Solvant>	-	N	(0,1)	-	-	

<CdParametre schemeID="PAR" schemeAgencyID="SAN DRE">	sa_par	O	(1,1)	Identifiant	5	Code du paramètre
<NomParametre>	sa_par	N	(0,1)	Texte	255	Nom du paramètre
Structure de l'élément <MethExtraction>	-	N	(0,N)	-	-	
Structure de l'élément <EchantAnalyse>	-	N	(0,1)	-	-	
Structure de l'élément <DossierAnalyse>	-	N	(0,1)	-	-	

V.D.25.a.Contenu XML de l'élément : <Analyse>

```

<Analyse>
  <NumOrdreAnalyse schemeID="ALZ"> </NumOrdreAnalyse>
  <AnalyseDet>
    <NumOrdreAnalyse schemeID="ALZ"> </NumOrdreAnalyse>
  </AnalyseDet>
  <RefAnalyseProducteur> </RefAnalyseProducteur>
  <DateAnalyse> </DateAnalyse>
  <HeureAnalyse> </HeureAnalyse>
  <ResultatAnalyse> </ResultatAnalyse>
  <CdRemarque listID="155"> </CdRemarque>

```

```
<InSituAnalyse listID="156"> </InSituAnalyse>
<DifficulteAnalyse listID="43"> </DifficulteAnalyse>
<ConformiteAcqAnalyse listID="414"> </ConformiteAcqAnalyse>
<ComAnalyse> </ComAnalyse>
<ComResultatAnalyse> </ComResultatAnalyse>
<ResultatRefAnalyse> </ResultatRefAnalyse>
<UniteMesure>
  <CdUniteReference schemelD="URF" schemeAgencyID="SANDRE"> </CdUniteReference>
  <LbUniteReference> </LbUniteReference>
</UniteMesure>
<StatutResAna listID="416"> </StatutResAna>
<AccreAna listID="299"> </AccreAna>
<IncertAna> </IncertAna>
<Lq> </Lq>
<Ld> </Ld>
<Ss> </Ss>
<Vf> </Vf>
<Parametre>
  <CdParametre schemelD="PAR" schemeAgencyID="SANDRE"> </CdParametre>
  <NomParametre> </NomParametre>
</Parametre>
<FractionAnalysee>
  <CdFractionAnalysee schemelD="FAN" schemeAgencyID="sandre"> </CdFractionAnalysee>
  <LbFractionAnalysee> </LbFractionAnalysee>
</FractionAnalysee>
<MethAna>
  <CdMethode schemelD="MET" schemeAgencyID="SANDRE"> </CdMethode>
```

```
<NomMethode> </NomMethode>
</MethAna>
<MethFrac>
  <CdMethode schemeID="MET" schemeAgencyID="SANDRE"> </CdMethode>
  <NomMethode> </NomMethode>
</MethFrac>
<IntProdAna>
  <CdIntervenant schemeAgencyID="[SIRET;SANDRE;NOM#PRENOM#DN]" schemeID="INT"> </CdIntervenant>
  <NomIntervenant> </NomIntervenant>
</IntProdAna>
<IntLab>
  <CdIntervenant schemeAgencyID="[SIRET;SANDRE;NOM#PRENOM#DN]" schemeID="INT"> </CdIntervenant>
  <NomIntervenant> </NomIntervenant>
</IntLab>
<IntRespAna>
  <CdIntervenant schemeAgencyID="[SIRET;SANDRE;NOM#PRENOM#DN]" schemeID="INT"> </CdIntervenant>
  <NomIntervenant> </NomIntervenant>
</IntRespAna>
<Solvant>
  <CdParametre schemeID="PAR" schemeAgencyID="SANDRE"> </CdParametre>
  <NomParametre> </NomParametre>
</Solvant>
<MethExtraction> </MethExtraction>
<EchantAnalyse> </EchantAnalyse>
<DossierAnalyse> </DossierAnalyse>
</Analyse>
```

V.D.26.Structure de l'élément <AppartenanceSiteMesEntiHydrogeol1>

CARACTERISTIQUES DES BALISES (ELEMENTS)				CARACTERISTIQUES DES DONNEES		
Nom des éléments	Type de l'élément	Caractère Obligatoire / Facultatif / Inutilisé de l'élément	Nombre (minimal, maximal) d'occurrence de l'élément	Format	Longueur maximale (nombre de caractères)	Commentaires / Valeur(s)
<AppartenanceSiteMesEntiHydrogeol1>	-	N	(0,N)	-	-	
<DateDebAppSiteMesEntiteHydrogeol1>	sa_pzo	O	(1,1)	Date	-	Date de début d'appartenance du site de mesure à une entité hydrogéologique (du dico 1.1)
<DateFinAppSiteMesEntiteHydrogeol1>	sa_pzo	N	(0,1)	Date	-	Date de fin d'appartenance du site de mesure à une entité hydrogéologique (du dico 1.1)
<QualiteAssociationAttrPteEntHydrogeol1 listID="607">	sa_pzo	N	(0,1)	Code	1	Qualité association du site de mesure à une entité hydrogéologique (du dico 1) cf nomenclature de code Sandre 607
<ComAppSiteMesEntiteHydrogeol1>	sa_pzo	N	(0,1)	Texte	-	Commentaire sur l'appartenance du site de mesure à une entité hydrogéologique (du dico 1.1)

<Intervenant>	-	O	(1,1)	-	-	
<CdIntervenant schemeAgencyID ="[SIRET;SANDRE ;NOM#PRENOM#D N]" schemeID="INT">	sa_int	O	(1,1)	Identifiant	74	Code de l'intervenant
<NomIntervenant>	sa_int	N	(0,1)	Texte	115	Nom de l'intervenant
<EntiteHydroGeol>	-	O	(1,1)	-	-	
<CdEntiteHydrogeol schemeID="SAQ" schemeAgencyID="SAN DRE">	sa_saq1	O	(1,1)	Identifiant	-	Code de l'entité hydrogéologique
<NomEntiteHydrogeol>	sa_saq1	N	(0,1)	Texte	-	Nom de l'entité hydrogéologique

V.D.26.a.Contenu XML de l'élément : <AppartenanceSiteMesEntiHydrogeol1>

```

<AppartenanceSiteMesEntiHydrogeol1>
  <DateDebAppSiteMesEntiteHydrogeol1> </DateDebAppSiteMesEntiteHydrogeol1>
  <DateFinAppSiteMesEntiteHydrogeol1> </DateFinAppSiteMesEntiteHydrogeol1>
  <QualiteAssociationAttrPteEntHydrogeo1 listID="607"> </QualiteAssociationAttrPteEntHydrogeo1>
  <ComAppSiteMesEntiteHydrogeol1> </ComAppSiteMesEntiteHydrogeol1>
  <Intervenant>
    <CdIntervenant schemeAgencyID="[SIRET;SANDRE;NOM#PRENOM#DN]" schemeID="INT"> </CdIntervenant>

```

```

    <NomIntervenant> </NomIntervenant>
  </Intervenant>
  <EntiteHydroGeol>
    <CdEntiteHydrogeol schemeID="SAQ" schemeAgencyID="SANDRE"> </CdEntiteHydrogeol>
    <NomEntiteHydrogeol> </NomEntiteHydrogeol>
  </EntiteHydroGeol>
</AppartenanceSiteMesEntiHydrogeol1>

```

V.D.27.Structure de l'élément <AppartenanceSiteMesEntiHydrogeol2>

CARACTERISTIQUES DES BALISES (ELEMENTS)				CARACTERISTIQUES DES DONNEES		
Nom des éléments	Type de l'élément	Caractère Obligatoire / Facultatif / Inutilisé de l'élément	Nombre (minimal, maximal) d'occurrence de l'élément	Format	Longueur maximale (nombre de caractères)	Commentaires / Valeur(s)
<AppartenanceSiteMesEntiHydrogeol2>	-	N	(0,N)	-	-	
<DateDebAppSiteMesEntiteHydrogeol2>	sa_pzo	O	(1,1)	Date	-	Date de début d'appartenance du site de mesure à une entité hydrogéologique (du dico 2)
<DateFinAppSiteMesEntiteHydrogeol2>	sa_pzo	N	(0,1)	Date	-	Date de fin d'appartenance du site de mesure à une entité hydrogéologique (du dico 2)

<QualiteAssociationAttrP teEntHydrogeo2 listID="607">	sa_pzo	N	(0,1)	Code	1	Qualité association du site de mesure à une entité hydrogéologique (du dico 2) cf nomenclature de code Sandre 607
<ComAppSiteMesEntite Hydrogeo2>	sa_pzo	N	(0,1)	Texte	-	Commentaire sur l'appartenance du site de mesure à une entité hydrogéologique (du dico 2)
<Intervenant>	-	O	(1,1)	-	-	
<CdIntervenant schemaAgencyID ="[SIRET;SANDRE ;NOM#PRENOM#D NJ]" schemeID="INT">	sa_int	O	(1,1)	Identifiant	74	Code de l'intervenant
<NomIntervenant>	sa_int	N	(0,1)	Texte	115	Nom de l'intervenant
<EntiteHydroGeol>	-	O	(1,1)	-	-	
<CdEntiteHydroGeologi que schemeID="SAQ">	sa_saq2	O	(1,1)	Identifiant	7	Code de l'entité hydrogéologique
<LbEntiteHydroGeol>	sa_saq2	N	(0,1)	Texte	250	Libellé de l'entité hydrogéologique

V.D.27.a.Contenu XML de l'élément : <AppartenanceSiteMesEntiHydrogeoI2>

```

<AppartenanceSiteMesEntiHydrogeoI2>
  <DateDebAppSiteMesEntiteHydrogeoI2> </DateDebAppSiteMesEntiteHydrogeoI2>
  <DateFinAppSiteMesEntiteHydrogeoI2> </DateFinAppSiteMesEntiteHydrogeoI2>

```

```

<ComAppSiteMesEntiteHydrogeo2> </ComAppSiteMesEntiteHydrogeo2>
<QualiteAssociationAttrPteEntHydrogeo2 listID="607"> </QualiteAssociationAttrPteEntHydrogeo2>
<Intervenant>
  <CdIntervenant schemeAgencyID="[SIRET;SANDRE;NOM#PRENOM#DN]" schemeID="INT"> </CdIntervenant>
  <NomIntervenant> </NomIntervenant>
</Intervenant>
<EntiteHydroGeol>
  <CdEntiteHydroGeologique schemeID="SAQ"> </CdEntiteHydroGeologique>
  <LbEntiteHydroGeol> </LbEntiteHydroGeol>
</EntiteHydroGeol>
</AppartenanceSiteMesEntiHydrogeol2>

```

V.D.28.Structure de l'élément <AppartenanceSiteMesMdo>

CARACTERISTIQUES DES BALISES (ELEMENTS)				CARACTERISTIQUES DES DONNEES		
Nom des éléments	Type de l'élément	Caractère Obligatoire / Facultatif / Inutilisé de l'élément	Nombre (minimal, maximal) d'occurrence de l'élément	Format	Longueur maximale (nombre de caractères)	Commentaires / Valeur(s)
<AppartenanceSiteMesMdo>	-	N	(0,N)	-	-	
<DateDebAppSiteMesMdo>	sa_pzo	O	(1,1)	Date	-	Date de début d'appartenance du site de mesure à une masse d'eau

<DateFinAppSiteMesMdo>	sa_pzo	N	(0,1)	Date	-	Date de fin d'appartenance du site de mesure à une masse d'eau
<QualiteAssociationAppSiteMesMdo listID="607">	sa_pzo	N	(0,1)	Code	1	Qualité association du site de mesure à une masse d'eau cf nomenclature de code Sandre 607
<ComAppSiteMesMdo>	sa_pzo	N	(0,1)	Texte	-	Commentaire sur l'appartenance du site de mesure à une masse d'eau
<Intervenant>	-	O	(1,1)	-	-	
<CdIntervenant schemeAgencyID ="[SIRET;SANDRE ;NOM#PRENOM#D N]" schemeID="INT">	sa_int	O	(1,1)	Identifiant	74	Code de l'intervenant
<NomIntervenant>	sa_int	N	(0,1)	Texte	115	Nom de l'intervenant
<MasseEau>	-	O	(1,1)	-	-	
<CdMasseDEau>	sa_mdo	O	(1,1)	Texte	22	Code national de la masse d'eau
<NomMasseDEau>	sa_mdo	N	(0,1)	Texte	250	Nom de la masse d'eau

V.D.28.a.Contenu XML de l'élément : <AppartenanceSiteMesMdo>

```
<AppartenanceSiteMesMdo>
  <DateDebAppSiteMesMdo> </DateDebAppSiteMesMdo>
```

```

<DateFinAppSiteMesMdo> </DateFinAppSiteMesMdo>
<QualiteAssociationAppSiteMesMdo listID="607"> </QualiteAssociationAppSiteMesMdo>
<ComAppSiteMesMdo> </ComAppSiteMesMdo>
<Intervenant>
    <CdIntervenant schemeAgencyID="[SIRET;SANDRE;NOM#PRENOM#DN]" schemeID="INT"> </CdIntervenant>
    <NomIntervenant> </NomIntervenant>
</Intervenant>
<MasseEau>
    <CdMasseDEau> </CdMasseDEau>
    <NomMasseDEau> </NomMasseDEau>
</MasseEau>
</AppartenanceSiteMesMdo>
    
```

V.D.29.Structure de l'élément <AppartenanceSiteMesQualiEntiHydrogeolDico1>

CARACTERISTIQUES DES BALISES (ELEMENTS)				CARACTERISTIQUES DES DONNEES		
Nom des éléments	Type de l'élément	Caractère Obligatoire / Facultatif / Inutilisé de l'élément	Nombre (minimal, maximal) d'occurrence de l'élément	Format	Longueur maximale (nombre de caractères)	Commentaires / Valeur(s)
<AppartenanceSiteMesQualiEntiHydrogeolDico1>	-	N	(0,N)	-	-	
<DateDebAppSiteMesQualiEntiHydrogeolDico1>	sa_qual	O	(1,1)	Date	-	Date de début d'appartenance du site

aliEntiteHydrogeolDico1>						de mesure qualitomètre à une entité hydrogéologique
<DateFinAppSiteMesQualiEntiteHydrogeolDico1>	sa_qul	N	(0,1)	Date	-	Date de fin d'appartenance du site de mesure qualitomètre à une entité hydrogéologique
<QualiteAppSiteMesQualiEntiteHydrogeolDico1 listID="607">	sa_qul	N	(0,1)	Code	1	Qualité de l'association d'un site de mesure à un qualitomètre cf nomenclature de code Sandre 607
<ComAppSiteMesQualiEntiteHydrogeolDico1>	-	N	(0,1)	-	-	
<Intervenant>	-	O	(1,1)	-	-	
<CdIntervenant schemeAgencyID ="[SIRET;SANDRE ;NOM#PRENOM#D N]" schemeID="INT">	sa_int	O	(1,1)	Identifiant	74	Code de l'intervenant
<NomIntervenant>	sa_int	N	(0,1)	Texte	115	Nom de l'intervenant
<EntiteHydrogeol1>	-	O	(1,1)	-	-	
<CdEntiteHydrogeol schemeID="SAQ" schemeAgencyID="SAN DRE">	sa_saq1	O	(1,1)	Identifiant	-	Code de l'entité hydrogéologique
<NomEntiteHydrogeol>	sa_saq1	N	(0,1)	Texte	-	Nom de l'entité hydrogéologique

V.D.29.a.Contenu XML de l'élément : <AppartenanceSiteMesQualiEntiHydrogeolDico1>

```

<AppartenanceSiteMesQualiEntiHydrogeolDico1>
  <DateDebAppSiteMesQualiEntiteHydrogeolDico1> </DateDebAppSiteMesQualiEntiteHydrogeolDico1>
  <DateFinAppSiteMesQualiEntiteHydrogeolDico1> </DateFinAppSiteMesQualiEntiteHydrogeolDico1>
  <QualiteAppSiteMesQualiEntiteHydrogeolDico1 listID="607"> </QualiteAppSiteMesQualiEntiteHydrogeolDico1>
  <ComAppSiteMesQualiEntiteHydrogeolDico1> </ComAppSiteMesQualiEntiteHydrogeolDico1>
  <Intervenant>
    <CdIntervenant schemeAgencyID="[SIRET;SANDRE;NOM#PRENOM#DN]" schemeID="INT"> </CdIntervenant>
    <NomIntervenant> </NomIntervenant>
  </Intervenant>
  <EntiteHydrogeol1>
    <CdEntiteHydrogeol schemeID="SAQ" schemeAgencyID="SANDRE"> </CdEntiteHydrogeol>
    <NomEntiteHydrogeol> </NomEntiteHydrogeol>
  </EntiteHydrogeol1>
</AppartenanceSiteMesQualiEntiHydrogeolDico1>

```

V.D.30.Structure de l'élément <AppartenanceSiteMesQualiEntiHydrogeolDico2>

CARACTERISTIQUES DES BALISES (ELEMENTS)				CARACTERISTIQUES DES DONNEES		
Nom des éléments	Type de l'élément	Caractère Obligatoire / Facultatif /	Nombre (minimal, maximal)	Format	Longueur maximale (nombre de	Commentaires / Valeur(s)

		Inutilisé de l'élément	d'occurrence de l'élément		caractères)	
<AppartenanceSiteMesQualiEntiHydrogeolDico2>	-	N	(0,N)	-	-	
<DateDebAppSiteMesQualiEntiteHydrogeolDico2>	sa_qul	O	(1,1)	Date	-	Date de début d'appartenance du site de mesure qualitomètre à une entité hydrogeologique
<DateFinAppSiteMesQualiEntiteHydrogeolDico2>	sa_qul	N	(0,1)	Date	-	Date de fin d'appartenance du site de mesure qualitomètre à une entité hydrogeologique
<QualiteAppSiteMesQualiEntiteHydrogeolDico2 listID="607">	sa_qul	N	(0,1)	Code	1	Qualité de l'association d'un site de mesure qualitomètre à une entité hydrogeologique cf nomenclature de code Sandre 607
<ComAppSiteMesQualiEntiteHydrogeolDico2>	-	N	(0,1)	-	-	
<Intervenant>	-	O	(1,1)	-	-	
<CdIntervenant schemeAgencyID="[SIRET;SANDRE;NOM#PRENOM#DNI]" schemeID="INT">	sa_int	O	(1,1)	Identifiant	74	Code de l'intervenant
<NomIntervenant>	sa_int	N	(0,1)	Texte	115	Nom de l'intervenant

<EntiteHydrogeol2>	-	O	(1,1)	-	-	
<CdEntiteHydroGeologique schemeID="SAQ">	sa_saq2	O	(1,1)	Identifiant	7	Code de l'entité hydrogéologique
<LbEntiteHydroGeol>	sa_saq2	N	(0,1)	Texte	250	Libellé de l'entité hydrogéologique

V.D.30.a.Contenu XML de l'élément : <AppartenanceSiteMesQualiEntiHydrogeolDico2>

```

<AppartenanceSiteMesQualiEntiHydrogeolDico2>
  <DateDebAppSiteMesQualiEntiteHydrogeolDico2> </DateDebAppSiteMesQualiEntiteHydrogeolDico2>
  <DateFinAppSiteMesQualiEntiteHydrogeolDico2> </DateFinAppSiteMesQualiEntiteHydrogeolDico2>
  <QualiteAppSiteMesQualiEntiteHydrogeolDico2 listID="607"> </QualiteAppSiteMesQualiEntiteHydrogeolDico2>
  <ComAppSiteMesQualiEntiteHydrogeolDico2> </ComAppSiteMesQualiEntiteHydrogeolDico2>
  <Intervenant>
    <CdIntervenant schemeAgencyID="[SIRET;SANDRE;NOM#PRENOM#DN]" schemeID="INT"> </CdIntervenant>
    <NomIntervenant> </NomIntervenant>
  </Intervenant>
  <EntiteHydrogeol2>
    <CdEntiteHydroGeologique schemeID="SAQ"> </CdEntiteHydroGeologique>
    <LbEntiteHydroGeol> </LbEntiteHydroGeol>
  </EntiteHydrogeol2>
</AppartenanceSiteMesQualiEntiHydrogeolDico2>

```

V.D.31.Structure de l'élément <PeriodSitMesQualitoMdo>

CARACTERISTIQUES DES BALISES (ELEMENTS)				CARACTERISTIQUES DES DONNEES		
Nom des éléments	Type de l'élément	Caractère Obligatoire / Facultatif / Inutilisé de l'élément	Nombre (minimal, maximal) d'occurrence de l'élément	Format	Longueur maximale (nombre de caractères)	Commentaires / Valeur(s)
<PeriodSitMesQualitoMdo>	-	N	(0,1)	-	-	
<DatDebAppSitMesQualiMdo>	sa_qul	O	(1,1)	Date	-	Date de début d'appartenance du site de mesure du qualitomètre à une masse d'eau
<DatFinAppSitMesQualiMdo>	sa_qul	N	(0,1)	Date	-	Date de fin d'appartenance du site de mesure du qualitomètre à une masse d'eau
<QualiteAppSitMesQualiMdo listID="607">	sa_qul	N	(0,1)	Code	1	Qualité de l'association d'un site de mesure qualitomètre à une masse d'eau cf nomenclature de code Sandre 607
<ComAppSitMesQualiMdo>	sa_qul	N	(0,1)	Texte	-	Commentaire sur l'appartenance du site de mesure qualitomètre à une masse d'eau
<Intervenant>	-	O	(1,1)	-	-	
<CdIntervenant	sa_int	O	(1,1)	Identifiant	74	Code de l'intervenant

schemaAgencyID ="[SIRET;SANDRE ;NOM#PRENOM#D N]" schemeID="INT">						
<NomIntervenant>	sa_int	N	(0,1)	Texte	115	Nom de l'intervenant
<MasseEau>	-	O	(1,1)	-	-	
<CdMasseDEau>	sa_mdo	O	(1,1)	Texte	22	Code national de la masse d'eau
<NomMasseDEau>	sa_mdo	N	(0,1)	Texte	250	Nom de la masse d'eau

V.D.31.a.Contenu XML de l'élément : <PeriodSitMesQualitoMdo>

```

<PeriodSitMesQualitoMdo>
  <DatDebAppSitMesQualiMdo> </DatDebAppSitMesQualiMdo>
  <DatFinAppSitMesQualiMdo> </DatFinAppSitMesQualiMdo>
  <QualiteAppSitMesQualiMdo listID="607"> </QualiteAppSitMesQualiMdo>
  <ComAppSitMesQualiMdo> </ComAppSitMesQualiMdo>
  <Intervenant>
    <CdIntervenant schemeAgencyID="[SIRET;SANDRE;NOM#PRENOM#DN]" schemeID="INT"> </CdIntervenant>
    <NomIntervenant> </NomIntervenant>
  </Intervenant>
  <MasseEau>
    <CdMasseDEau> </CdMasseDEau>
    <NomMasseDEau> </NomMasseDEau>
  </MasseEau>

```

</PeriodSitMesQualitoMdo>

V.D.32.Structure de l'élément <MethExtraction>

CARACTERISTIQUES DES BALISES (ELEMENTS)				CARACTERISTIQUES DES DONNEES		
Nom des éléments	Type de l'élément	Caractère Obligatoire / Facultatif / Inutilisé de l'élément	Nombre (minimal, maximal) d'occurrence de l'élément	Format	Longueur maximale (nombre de caractères)	Commentaires / Valeur(s)
<MethExtraction>	-	N	(0,N)	-	-	
<Methode>	-	O	(1,1)	-	-	
<CdMethode schemeID="MET" schemeAgencyID="SANDRE">	sa_par	O	(1,1)	Identifiant	5	Code de la méthode
<NomMethode>	sa_par	N	(0,1)	Texte	255	Nom de la méthode
<RdtExtraction>	sa_qul	N	(0,1)	Numérique	-	Rendement d'extraction

V.D.32.a.Contenu XML de l'élément : <MethExtraction>

<MethExtraction>

```

<Methode>
  <CdMethode schemeID="MET" schemeAgencyID="SANDRE"> </CdMethode>
  <NomMethode> </NomMethode>
</Methode>
<RdtExtraction> </RdtExtraction>
</MethExtraction>

```

V.D.33.Structure de l'élément <EchantAnalyse>

CARACTERISTIQUES DES BALISES (ELEMENTS)				CARACTERISTIQUES DES DONNEES		
Nom des éléments	Type de l'élément	Caractère Obligatoire / Facultatif / Inutilisé de l'élément	Nombre (minimal, maximal) d'occurrence de l'élément	Format	Longueur maximale (nombre de caractères)	Commentaires / Valeur(s)
<EchantAnalyse>	-	N	(0,1)	-	-	
<RefEchantillonEauProducteur schemeID="EES">	sa_qul	O	(1,1)	Identifiant	17	Référence de l'échantillon chez le commanditaire
<RefEchantillonEauLaboratoire>	sa_qul	N	(0,1)	Texte	100	Référence de l'échantillon chez le laboratoire
<RefEchantillonEauPreleveur>	sa_qul	N	(0,1)	Texte	100	Référence de l'échantillon chez le préleveur

<DateConstitutionEchantillonEau>	sa_qul	N	(0,1)	Date	-	Date de la constitution de l'échantillon
<HeureConstitutionEchantillonEau>	sa_qul	N	(0,1)	Heure	-	Heure de la constitution de l'échantillon
<ComEchantillonEau>	sa_qul	N	(0,1)	Texte	-	Commentaires sur l'échantillon d'eau souterraine
<Intervenant>	-	O	(1,1)	-	-	
<CdIntervenant schemeAgencyID ="[SIRET;SANDRE ;NOM#PRENOM#D N]" schemeID="INT">	sa_int	O	(1,1)	Identifiant	74	Code de l'intervenant
<NomIntervenant>	sa_int	N	(0,1)	Texte	115	Nom de l'intervenant
<MetPreIEch>	-	O	(1,1)	-	-	
<CdMethode schemeID="MET" schemeAgencyID="SANDRE">	sa_par	O	(1,1)	Identifiant	5	Code de la méthode
<NomMethode>	sa_par	N	(0,1)	Texte	255	Nom de la méthode
<MetConsAna>	-	O	(1,1)	-	-	
<CdMethode schemeID="MET" schemeAgencyID="SAN	sa_par	O	(1,1)	Identifiant	5	Code de la méthode

DRE">						
<NomMethode>	sa_par	N	(0,1)	Texte	255	Nom de la méthode

V.D.33.a.Contenu XML de l'élément : <EchantAnalyse>

```

<EchantAnalyse>
  <RefEchantillonEauProducteur schemeID="EES"> </RefEchantillonEauProducteur>
  <RefEchantillonEauLaboratoire> </RefEchantillonEauLaboratoire>
  <RefEchantillonEauPreleveur> </RefEchantillonEauPreleveur>
  <DateConstitutionEchantillonEau> </DateConstitutionEchantillonEau>
  <HeureConstitutionEchantillonEau> </HeureConstitutionEchantillonEau>
  <ComEchantillonEau> </ComEchantillonEau>
  <Intervenant>
    <CdIntervenant schemeAgencyID="[SIRET;SANDRE;NOM#PRENOM#DN]" schemeID="INT"> </CdIntervenant>
    <NomIntervenant> </NomIntervenant>
  </Intervenant>
  <MetPreIEch>
    <CdMethode schemeID="MET" schemeAgencyID="SANDRE"> </CdMethode>
    <NomMethode> </NomMethode>
  </MetPreIEch>
  <MetConsAna>
    <CdMethode schemeID="MET" schemeAgencyID="SANDRE"> </CdMethode>
    <NomMethode> </NomMethode>
  </MetConsAna>
</EchantAnalyse>

```


V.D.34. Structure de l'élément <DossierAnalyse>

CARACTERISTIQUES DES BALISES (ELEMENTS)				CARACTERISTIQUES DES DONNEES		
Nom des éléments	Type de l'élément	Caractère Obligatoire / Facultatif / Inutilisé de l'élément	Nombre (minimal, maximal) d'occurrence de l'élément	Format	Longueur maximale (nombre de caractères)	Commentaires / Valeur(s)
<DossierAnalyse>	-	N	(0,1)	-	-	
<RefDossierAnalyseLabo schemeID="DOZ">	sa_qul	O	(1,1)	Identifiant	100	Référence du dossier d'analyse d'eau souterraine auprès du laboratoire
<RefDossierAnalyseProd ucteur>	sa_qul	N	(0,1)	Texte	100	Référence du dossier d'analyse d'eau souterraine auprès du producteur de données
<InterpretationDossierAn alyse>	sa_qul	N	(0,1)	Texte	-	Interprétation du dossier d'analyse d'eau souterraine
<IntProdDossAna>	-	O	(1,1)	-	-	
<CdIntervenant schemaAgencyID ="[SIRET;SANDRE ;NOM#PRENOM#D N]" schemeID="INT">	sa_int	O	(1,1)	Identifiant	74	Code de l'intervenant

<NomIntervenant>	sa_int	N	(0,1)	Texte	115	Nom de l'intervenant
<IntLabDossAna>	-	O	(1,1)	-	-	
<CdIntervenant schemeAgencyID ="[SIRET;SANDRE ;NOM#PRENOM#D N]" schemeID="INT">	sa_int	O	(1,1)	Identifiant	74	Code de l'intervenant
<NomIntervenant>	sa_int	N	(0,1)	Texte	115	Nom de l'intervenant

V.D.34.a.Contenu XML de l'élément : <DossierAnalyse>

```

<DossierAnalyse>
  <RefDossierAnalyseLabo schemeID="DOZ"> </RefDossierAnalyseLabo>
  <RefDossierAnalyseProducteur> </RefDossierAnalyseProducteur>
  <InterpretationDossierAnalyse> </InterpretationDossierAnalyse>
  <IntProdDossAna>
    <CdIntervenant schemeAgencyID="[SIRET;SANDRE;NOM#PRENOM#DN]" schemeID="INT"> </CdIntervenant>
    <NomIntervenant> </NomIntervenant>
  </IntProdDossAna>
  <IntLabDossAna>
    <CdIntervenant schemeAgencyID="[SIRET;SANDRE;NOM#PRENOM#DN]" schemeID="INT"> </CdIntervenant>
    <NomIntervenant> </NomIntervenant>
  </IntLabDossAna>
</DossierAnalyse>

```

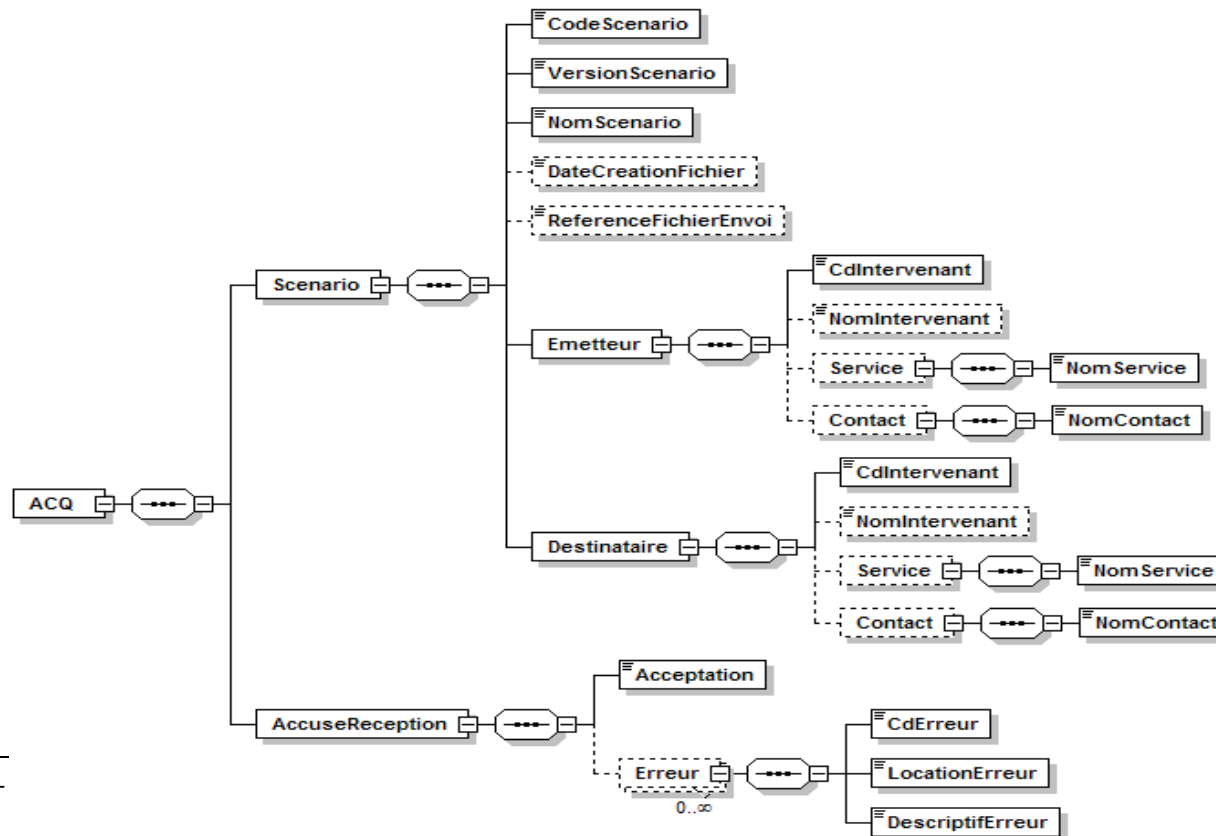
V.D.35.Structure de l'élément <ACQ>

CARACTERISTIQUES DES BALISES (ELEMENTS)				CARACTERISTIQUES DES DONNEES		
Nom des éléments	Type de l'élément	Caractère Obligatoire / Facultatif / Inutilisé de l'élément	Nombre (minimal, maximal) d'occurrence de l'élément	Format	Longueur maximale (nombre de caractères)	Commentaires / Valeur(s)
<ACQ>	-	O	(1,1)	-	-	
<CodeScenario>	sa_msg	O	(1,1)	Caractère	10	Par défaut = « Qesout »
<VersionScenario>	sa_msg	O	(1,1)	Caractère	10	Par défaut = « 2.0 »
<NomScenario>	sa_msg	O	(1,1)	Caractère	150	Par défaut = « Echanges de données quantité et qualité des eaux souterraines »
<DateCreationFichier>	sa_msg	O	(1,1)	Date	-	Date de génération et d'envoi du fichier à acquitter. Valeur de cet élément : Défini par l'émetteur, le format de date étant « AAAA-MM-JJ »

						AAAA : année MM : mois JJ : jour
<ReferenceFichierEnvoi>	sa_msg	O	(1,1)	-	-	Référence du fichier à acquitter. Cette référence DOIT être mentionnée si le destinataire souhaite accuser réception de ce fichier d'échange. Cette référence est alors reprise au sein du message d'acquittement. Elle peut prendre pour valeur le nom exact du fichier d'échange
<Emetteur>	-	O	(1,1)	-	-	
<CdIntervenant schemeAgencyID="[SIRET; SANDRE;PACAGE;NOM# PRENOM#DNJ]">	sa_int	O	(1,1)	Caractère limité	17	Code de l'intervenant
<NomIntervenant>	sa_int	O	(1,1)	Caractère	115	Nom de l'intervenant
<Destinataire>	-	O	(1,1)	-	-	
<CdIntervenant schemeAgencyID="[SIRET; SANDRE;PACAGE;NOM# PRENOM#DNJ]">	sa_int	O	(1,1)	Caractère limité	17	Code de l'intervenant
<NomIntervenant>	sa_int	O	(1,1)	Caractère	115	Nom de l'intervenant

<AccuseReception>	-	O	(1,1)	-	-	
<Acceptation>	sa_msg	O	(1,1)	Caractère	1	Valeur / Libellé '1' : Acquittement '2' : Rejet Le fichier est acquitté lorsqu'il ne contient pas d'erreurs. Le fichier est rejeté dès lors qu'il contient une erreur.
<Erreur>	sa_msg	F	(0,1)			Balises permettant d'échanger la liste des erreurs du fichier. ATTRIBUT A SUPPRIMER. Un attribut « SeveriteErreur » permet de préciser s'il s'agit d'une erreur mineure (Warning) ou majeure (Error)
<CdErreur>	sa_msg	O	(1,1)	Texte		Valeur / Libellé SYNTAXE : Fichier XML mal formaté SCENARIO : Fichier XML non validé au regard d'un scénario REGLE : Le fichier XML ne respecte pas une règle métier REFERENTIEL : Le fichier XML contient un code incorrect au regard du référentiel SANDRE
<LocationErreur>	sa_msg	O	(1,1)	Texte		Localisation de l'erreur dans le fichier émetteur. La localisation est décrite en

						utilisant la syntaxe Xpath. Par exemple, /com_labo/intervenant[2]/LbIntervenant
<DescriptifErreur>	sa_msg	0	(1,1)	Texte		Descriptif détaillé de l'erreur, compréhensible par l'utilisateur.



VII.NOMENCLATURES

Attention, certaines des nomenclatures suivantes peuvent évoluer ultérieurement à la publication de cette version de scénario d'échange, afin de répondre aux éventuels besoins complémentaires d'échange de données.

Il est par conséquent recommandé de consulter le référentiel des nomenclatures administré par le Sandre et accessible à l'adresse suivante, pour être informé des dernières mises à jour:

www.sandre.eaufrance.fr (rubrique OGRES ou jeu de données)

A NOTER QUE CERTAINES VALEURS POSSIBLES DÉFINIES AU SEIN D'UNE NOMENCLATURE PEUVENT AUSSI AVOIR ÉTÉ VOLONTAIREMENT ÉCARTÉES DU SCÉNARIO D'ÉCHANGE.

VII.A.Caractéristiques de l'aquifère au droit du point d'eau(code Sandre [605])

Code	Mnémonique	Libellé	Définition	Date de création	Date de mise à jour
0	Inconnu	Inconnu	Caractéristiques de porosité inconnues au droit du point d'eau.	2010-08-03	2010-08-03T00:00:00
1	Porosité de matrice	Caractéristiques de porosité de matrice au droit du point d'eau	La porosité de matrice, également appelée porosité d'interstices est due à l'existence de pores et d'interstices interconnectés d'origine en général primaire (sables, grès peu cimentés, etc..) liée à l'agencement des vides entre les grains dans les roches sédimentaires.	2010-08-03	2010-08-03T00:00:00
2	Porosité de fracture	Caractéristiques de porosité de fractures au droit du point d'eau (sans karstification ou dissolution)	La porosité de fractures est due à l'existence de fissures et de diaclases ouvertes, diversement interconnectées, d'origine en général secondaire (roches cristallines, grès cimenté, calcaire fissuré, etc.).	2010-08-03	2010-08-03T00:00:00
3	Double porosité	Caractéristiques de double porosité (fracture et matricielle) au droit du point d'eau.		2010-08-03	2010-08-03T00:00:00
4	Karstique	Caractéristiques karstiques au droit du point d'eau	Le caractère karstique permet de préciser au droit du point d'eau l'écoulement de l'eau dans des fissures larges, pouvant former de véritables conduits au sein de l'aquifère.	2010-08-03	2010-08-03T00:00:00

VII.B.Constitution du qualitomètre(code Sandre [161])

Code	Mnémonique	Libellé	Définition	Date de création	Date de mise à jour
1	Point d'eau unique	Point d'eau unique	Le qualitomètre ne porte que sur un et un seul point d'eau.	1999-06-15	2010-08-20T00:00:00
2	Groupement	Groupement de points d'eau	Les mesures faites sur le qualitomètre portent sur l'eau issue de plusieurs points d'eau.	1999-06-15	2010-08-20T00:00:00

VII.C.Etat du périmètre de protection(code Sandre [150])

Code	Mnémonique	Libellé	Définition	Date de création	Date de mise à jour
0	Non poursuivie	Procédure non poursuivie	elle intervient quand la collectivité ne poursuit pas la procédure tout en exploitant le captage, après avis de l'hydrogéologue agréé. Cet état de la procédure correspond à une situation illégale quand bien même réelle.	2002-08-23	2010-10-18T00:00:00
1	En cours	Procédure en cours	l'avis de l'hydrogéologue est disponible ou en cours de préparation après délibération de la collectivité.	2002-08-23	2011-06-10T00:00:00
2	Terminée	Procédure terminée	les périmètres de protection sont définis par DUP et l'arrêté de DUP a été inscrit au bureau des hypothèques.	2002-08-23	2010-10-18T00:00:00
3	Abandon	Point de prélèvement abandonné	la procédure conclut à l'abandon du captage et celui-ci est effectivement abandonné.	2002-08-23	2010-10-18T00:00:00

VII.D.Etat du point d'eau(code Sandre [146])

Code	Mnémonique	Libellé	Définition	Date de création	Date de mise à jour
0	Etat inconnu	Etat inconnu	L'état du point d'eau n'est pas connu du producteur de données.	1999-06-09	2010-10-18T00:00:00
1	Rebouché	Rebouché	Un point d'eau est rebouché lorsqu'il est condamné définitivement.	1999-06-09	2010-10-18T00:00:00
2	Obstrué	Obstrué	Un point est obstrué s'il peut redevenir opérationnel moyennant une expertise et quelques travaux de réaménagement.	1999-06-09	2010-10-18T00:00:00
3	Opérationnel	Opérationnel	Un point d'eau est opérationnel quand il est utilisé ou utilisable immédiatement pour toute ou partie des fonctions possibles d'un point d'eau.	1999-06-09	2010-10-18T00:00:00

VII.E.Expression de la cote des chroniques du piézomètre(code Sandre [170])

Code	Mnémonique	Libellé	Définition	Date de création	Date de mise à jour
1	Cote NGF	Cote NGF	L'expression de la cote des chroniques du piézomètre est en cote NGF en cohérence avec le système altimétrique retenu pour le piézomètre au moment de la mesure.	2000-03-24	2008-05-21T00:00:00
2	Profondeur relative	Profondeur relative	L'expression de la cote des chroniques du piézomètre est en distance relative (profondeur/hauteur) vis à vis du repère du point d'eau	2000-03-24	2008-05-21T00:00:00

VII.F.Mode de gisement de l'eau au droit du piézomètre(code Sandre [81])

Code	Mnémonique	Libellé	Définition	Date de création	Date de mise à jour
0	Inconnu	Mode de gisement inconnu		1998-08-11	2010-08-03T00:00:00
1	Libre	Libre	Nappe où la surface piézométrique coïncide avec la surface libre de la nappe, et qui est surmontée par une zone non saturée. C'est une nappe à surface libre, comprise dans un aquifère qui comporte une zone non saturée de caractéristiques semblables à celles de la zone saturée et une zone de fluctuation	1998-08-11	2010-08-03T00:00:00
2	Captif	Captif	Nappe surmontée par une formation peu (ou pas) perméable, et si la charge hydraulique de l'eau qu'elle contient est supérieur à la cote du toit de la nappe. C'est une nappe ou partie d'une nappe, sans surface libre, donc soumise en tous points à une pression supérieure à la pression atmosphérique et dont la surface piézométrique est supérieure au toit de l'aquifère, à couverture moins perméable, qui la contient. Quand on fore un puits ou un piézomètre dans une telle nappe, l'eau remonte brusquement dans l'ouvrage lorsqu'on crève le toit imperméable de la nappe.	1998-08-11	2010-08-03T00:00:00

Code	Mnémonique	Libellé	Définition	Date de création	Date de mise à jour
			On dit aussi que la nappe est confinée.		
3	Indéfini	Libre et captif ou semi-captif		1998-08-11	2010-08-03T00:00:00
4	Artésien	Artésien	Nappe qui est une particularité d'une nappe captive. Si la pression de confinement est suffisante pour que l'eau remonte jusqu'à la surface du sol et jaillisse (la charge piézométrique est alors supérieure à la cote du sol), la nappe est artésienne (au sens anglo saxon). Dans une nappe captive, si la pression de confinement est suffisante pour que la charge piézométrique ou niveau d'eau soit supérieur au toit de l'aquifère, un puits ou forage est dit « artésien », jaillissant ou non. Dans un forage artésien, le niveau d'eau sera supérieur à la cote du toit de l'aquifère (mais pourra rester dans les formations sus-jacentes), et supérieur au niveau du sol pour un forage artésien jaillissant. Il est à signaler que l'artésianisme peut disparaître avec le temps si on exploite la nappe par diminution de la charge dans l'aquifère.	1998-08-11	2010-08-03T00:00:00
5	SemiCaptif	Semi captif	Nappe captive comprise dans un aquifère semi-captif peut être dénommée semi-captive. Une nappe peut-être libre ou captive en en fonction	2010-08-03	2010-08-03T00:00:00

Code	Mnémonique	Libellé	Définition	Date de création	Date de mise à jour
			du changement de faciès, de lacunes de sédimentation ou de phase d'émersion la continuité des semi-perméables ou des imperméables, les nappes des couches inférieures peuvent être captives ou libres. Il existe en effet un certain nombre de cas de couches d'aquifères sédimentaires de ce type. La nappe est surmontée d'une couche semi-perméable relativement mince et/ou surmontant une telle couche à travers laquelle l'eau peut pénétrer dans la formation aquifère ou en sortir.		

VII.G.Nature des points d'eau(code Sandre [149])

Code	Mnémonique	Libellé	Définition	Date de création	Date de mise à jour
0	Nature inconnue	Nature inconnue		1998-08-11	2010-08-03T00:00:00
1	Affleurement d'eau	Affleurement d'eau	Carrières à ciel ouvert, gravières, zones humides, etc. Exceptionnellement : lac, rivière, étang... Source : Les lexiques des mots clés utilisables pour la rédaction du dossier de documentation sur le sous-sol (octobre 1990, 88SGN 856 DIG)	1998-08-11	2010-08-03T00:00:00
2	Cavité souterraine	Cavit?? souterraine	Cavité naturelle ou anthropique (aven, grotte, galerie de mine, etc.). Correspondance : 'Aven' (Nature de l'ouvrage du piézomètre / PEZ / 1997 -1)	1998-08-11	2010-08-03T00:00:00
3	Cf. code 1	Cf. code 1	Correspondance : 'Carrière' (Nature de l'ouvrage du piézomètre / PEZ / 1997 -1)	1998-08-11	2010-08-03T00:00:00
4	Drain	Drain	Tout conduit non étanche, collecteur d'eau souterraine par gravité, imposant des niveaux rabattus (potentiels) constants, dans lequel l'eau s'écoule avec ou sans surface libre (tranchée, galerie, canalisation enterrée, puits ou forage). Plus particulièrement, un drain est un conduit de collecte et d'évacuation de l'eau excédentaire	1998-08-11	2010-08-03T00:00:00

Code	Mnémonique	Libellé	Définition	Date de création	Date de mise à jour
			dans un périmètre d'irrigation et d'assainissement (réseau de drainage) ; ouvrage servant à maintenir les niveaux piézométriques, la surface libre d'une nappe au dessous de cotes fixées, et à prévenir les sous-pressions. Ouvrage dont le but est d'évacuer l'eau plutôt que de la capter. Source : Dictionnaire français d'hydrogéologie, G. Castany et J. Margat (1977)		
5	Cf. code 1	Cf. code 1	Correspondance : 'Excavation' (Nature de l'ouvrage du piézomètre / PEZ / 1997 -1)	1998-08-11	2010-08-03T00:00:00
6	Forage	Forage	Ouvrage impliquant l'exploitation passée, présente ou future d'une substance minérale, eau comprise. Forage d'injection d'eau. Source : Les lexiques des mots clés utilisables pour la rédaction du dossier de documentation sur le sous-sol (octobre 1990, 88SGN 856 DIG)	1998-08-11	2010-08-03T00:00:00
7	Cf. code 2	Cf. code 2	Correspondance : 'Galerie' (Nature de l'ouvrage du piézomètre / PEZ / 1997 -1)	1998-08-11	2010-08-03T00:00:00
8	Cf. code 1	Cf. code 1	Correspondance : 'Gravière' (Nature de l'ouvrage du piézomètre / PEZ / 1997 -1)	1998-08-11	2010-08-03T00:00:00
9	Cf. code 2	Cf. code 2	Correspondance : 'Grotte' (Nature de l'ouvrage du piézomètre / PEZ / 1997 -1)	1998-08-11	2010-08-03T00:00:00

Code	Mnémonique	Libellé	Définition	Date de création	Date de mise à jour
10	Perte	Perte	Lieu et phénomène de disparition naturelle totale ou partielle d'un cours d'eau de surface permanent ou temporaire dans le sous-sol, par infiltration ou par engouffrement, en domaine karstique principalement. Source : Dictionnaire français d'hydrogéologie, G. Castany et J. Margat (1977)	1998-08-11	2010-08-03T00:00:00
11	Cf. code 6	Cf. code 6	Correspondance : 'Pieu' (Nature de l'ouvrage du piézomètre / PEZ / 1997 -1)	1998-08-11	2010-08-03T00:00:00
12	Puits	Puits	Toute excavation creusée à partir de la surface du sol et pénétrant un aquifère, utilisée pour puiser de l'eau ou pour agir localement sur la charge hydraulique dans l'aquifère, ou plus largement pour d'autres usages (pénétration dans le sous-sol, extraction, etc.). Source : Dictionnaire français d'hydrogéologie, G. Castany et J. Margat (1977)	1998-08-11	2010-08-03T00:00:00
13	Cf. code 6	Cf. code 6	Correspondance : 'Sondage' (Nature de l'ouvrage du piézomètre / PEZ / 1997 -1)	1998-08-11	2010-08-03T00:00:00
14	Source	Source	Lieu et phénomène d'apparition et d'?? coulement naturel d'eau souterraine à la surface du sol, assez bien individualisés et à l'origine en général d'un cours d'eau de surface. Vasque	1998-08-11	2010-08-03T00:00:00

Code	Mnémonique	Libellé	Définition	Date de création	Date de mise à jour
			d'eau formée par l'émergence. Sous ce terme générique sont incluses les sources captées, karstiques et non captées ainsi que les fontaines hors réseau de distribution. Source : Dictionnaire français d'hydrogéologie, G. Castany et J. Margat (1977) Correspondance : 'Source captée' (Nature de l'ouvrage du piézomètre / PEZ / 1997 -1)		
15	Cf. code 14	Cf. code 14	Correspondance : 'Source karstique' (Nature de l'ouvrage du piézomètre / PEZ / 1997 -1)	1998-08-11	2010-08-03T00:00:00
16	Cf. code 14	Cf. code 14	Correspondance : 'Source non captée' (Nature de l'ouvrage du piézomètre / PEZ / 1997 -1)	1998-08-11	2010-08-03T00:00:00
17	Cf. code 1	Cf. code 1	Correspondance : 'Tranchée' (Nature de l'ouvrage du piézomètre / PEZ / 1997 -1)	1998-08-11	2010-08-03T00:00:00
18	Cf. code 2	Cf. code 2	Correspondance : 'Travaux souterrains' (Nature de l'ouvrage du piézomètre / PEZ / 1997 -1)	1998-08-11	2010-08-03T00:00:00
19	Piézo	Piézomètre	Un piézomètre « ouverts » est un simple tube, qui permet depuis la surface d'accéder à l'eau d'une nappe. Il permet d'en relever le niveau piézométrique à l'aide d'une sonde (poids ou contacteur électrique). Il existe des piézomètre avec des systèmes plus sophistiqués. Il peut aussi être utilisé afin de réaliser des	2010-08-03	2010-08-03T00:00:00

Code	Mnémonique	Libellé	Définition	Date de création	Date de mise à jour
			prélèvements d'eau de la nappe dans le but d'en analyser les composants. Cela est souvent le cas après une pollution où la nappe peut être surveillée de cette façon durant plusieurs années.		

VII.H.Présence d'une D.I.P.(code Sandre [160])

Code	Mnémonique	Libellé	Définition	Date de création	Date de mise à jour
0	Présence inconnue de DIP	Présence inconnue de DIP	Aucune information n'est disponible sur la présence ou l'absence de DIP.	1999-06-15	2010-10-04T00:00:00
1	Présence d'une DIP	Présence d'une DIP	Le point d'eau fait l'objet d'une Déclaration d'Intérêt Public (D.I.P.)	1999-06-15	2010-10-04T00:00:00
2	Absence de DIP	Absence de DIP	Le point d'eau ne fait pas l'objet d'une Déclaration d'Intérêt Public (D.I.P.)	1999-06-15	2010-10-04T00:00:00

VIII. TABLE DES MATIÈRES

I. AVANT PROPOS	4
I.A. LE SYSTÈME D'INFORMATION SUR L'EAU	4
I.B. LE SANDRE	5
<i>I.B.1. Les dictionnaires de données</i>	5
<i>I.B.2. Les listes de référence communes</i>	5
<i>I.B.3. Les formats d'échange informatiques</i>	6
<i>I.B.4. Les scénarios d'échanges</i>	6
<i>I.B.5. Organisation du Sandre</i>	6
I.C. NOTATIONS DANS LE DOCUMENT	7
<i>I.C.1. Termes de référence</i>	7
<i>I.C.2. Gestion des versions</i>	7
II. INTRODUCTION	8
III. IDENTIFICATION DES FLUX D'ÉCHANGE DE DONNÉES	9
IV. CONTENU DE L'ÉCHANGE	10
V. DESCRIPTION DÉTAILLÉE DE L'ÉCHANGE	11
V.A. DÉFINITIONS ET LEXIQUE EMPLOYÉS DANS LA DESCRIPTION DÉTAILLÉE	11
<i>V.A.1. Caractère Obligatoire, facultatif et inutilisé d'un élément</i>	11
<i>V.A.2. Nombre d'occurrence d'un élément XML</i>	11
<i>V.A.3. Valeurs obligatoires par défaut</i>	12
<i>V.A.4. Formats et longueurs des données</i>	12
<i>V.A.5. Annotation des éléments XML enfants et parents</i>	13
<i>V.A.6. Schémas XML</i>	13
V.B. ESPACES DE NOMMAGE	14
V.C. DESCRIPTION DES BALISES GÉNÉRIQUES	14
<i>V.C.1. Balise d'entête XML</i>	15
<i>V.C.2. Balise racine</i>	15
<i>V.C.3. Balise de déclaration du scénario d'échange</i>	18
<i>V.C.4. Structure de l'élément <Scenario></i>	18
V.D. DESCRIPTION DES BALISES DE DONNÉES MÉTIER	20
<i>V.D.1. Structure de l'élément <PointEau></i>	20
<i>V.D.2. Structure de l'élément <Qualite></i>	27
<i>V.D.3. Structure de l'élément <Quantite></i>	28
<i>V.D.4. Structure de l'élément <CoordPointEau></i>	29
<i>V.D.5. Structure de l'élément <PeriodeAppPteMdo></i>	31
<i>V.D.6. Structure de l'élément <ReperePointEau></i>	33
<i>V.D.7. Structure de l'élément <PeriodeUtilisationPointEau></i>	34
<i>V.D.8. Structure de l'élément <RefAltiPointEau></i>	36

V.D.9. Structure de l'élément <PeriodeUtilisationEau>.....	38
V.D.10. Structure de l'élément <PeriodeAppPteEntiteHydrogeol1>.....	39
V.D.11. Structure de l'élément <PeriodeAppPteEntiteHydrogeol2>.....	41
V.D.12. Structure de l'élément <Piezometre>.....	43
V.D.13. Structure de l'élément <Qualitometre>.....	46
V.D.14. Structure de l'élément <QualitometreSecondaire>.....	48
V.D.15. Structure de l'élément <RattachementSiteHydrometriquePteNat>.....	49
V.D.16. Structure de l'élément <Prelevement>.....	50
V.D.17. Structure de l'élément <ChroniquePiezometrique>.....	56
V.D.18. Structure de l'élément <RefAltimetriquePointEau>.....	58
V.D.19. Structure de l'élément <AppartenancePiezoReseauMesure>.....	59
V.D.20. Structure de l'élément <PeriodeValiditeRefTemporelle>.....	61
V.D.21. Structure de l'élément <GestionPiezometre>.....	62
V.D.22. Structure de l'élément <SiteMesurePiezo>.....	64
V.D.23. Structure de l'élément <AppQualitometreReseauMesure>.....	66
V.D.24. Structure de l'élément <SiteMesureQualitometre>.....	68
V.D.25. Structure de l'élément <Analyse>.....	71
V.D.26. Structure de l'élément <AppartenanceSiteMesEntiHydrogeol1>.....	78
V.D.27. Structure de l'élément <AppartenanceSiteMesEntiHydrogeol2>.....	80
V.D.28. Structure de l'élément <AppartenanceSiteMesMdo>.....	82
V.D.29. Structure de l'élément <AppartenanceSiteMesQualiEntiHydrogeolDico1>.....	84
V.D.30. Structure de l'élément <AppartenanceSiteMesQualiEntiHydrogeolDico2>.....	87
V.D.31. Structure de l'élément <PeriodSitMesQualitoMdo>.....	89
V.D.32. Structure de l'élément <MethExtraction>.....	91
V.D.33. Structure de l'élément <EchantAnalyse>.....	92
V.D.34. Structure de l'élément <DossierAnalyse>.....	95
V.D.35. Structure de l'élément <ACQ>.....	97
VII.NOMENCLATURES	103
VII.A.CARACTÉRISTIQUES DE L'AQUIFÈRE AU DROIT DU POINT D'EAU(CODE SANDRE [605])	104
VII.B.CONSTITUTION DU QUALITOMÈTRE(CODE SANDRE [161])	106
VII.C.ÉTAT DU PÉRIMÈTRE DE PROTECTION(CODE SANDRE [150])	107
VII.D.ÉTAT DU POINT D'EAU(CODE SANDRE [146])	108
VII.E.EXPRESSION DE LA COTE DES CHRONIQUES DU PIÉZOMÈTRE(CODE SANDRE [170])	109
VII.F.MODE DE GISEMENT DE L'EAU AU DROIT DU PIÉZOMÈTRE(CODE SANDRE [81])	110
VII.G.NATURE DES POINTS D'EAU(CODE SANDRE [149])	113
VII.H.PRÉSENCE D'UNE D.I.P.(CODE SANDRE [160])	118
VIII.TABLE DES MATIÈRES.....	119